

# Manuel de réparation



## R 1100 S

### Démarrage à la poussette:

- Se lancer dans une bonne pente...
- Embrayer en seconde, en fin de prise d'élan.
- Voir à mettre le starter si nécessaire.

**Rappel:** le starter n'a rien à voir avec l'enrichissement des gaz, qui est plutôt géré par l'électronique (durée du temps d'injection).  
Le starter ne fait qu'ouvrir un peu plus les gaz par rapport au régime de ralentis.

Pour accès à la batterie, filtre à air, électronique etc., il faut déposer le carénage. Il n'est pas forcément nécessaire de déposer le carénage dans l'axe du réservoir, sauf pour l'accès au filtre à essence (déposer le bouchon du réservoir pour cela).

### Remarque:

- La déconnexion de la batterie entraîne l'effacement de toutes les entrées (défauts, réglages...) en mémoire dans le boîtier Motronic.
- Cette perte de mémoire peut provoquer un mauvais fonctionnement du moteur lors de sa remise en route.
- Il suffit de rouler un peu pour que tout rentre dans l'ordre.

Si la batterie a été déconnectée, il est conseillé après remontage de la moto de:

- Mettre le contact.
- Ouvrir à fond la poignée d'accélérateur une à deux fois, moteur à l'arrêt, pour permettre au boîtier Motronic d'enregistrer la position des papillons.

**BMW AG Division Moto  
After Sales**

<http://www.bmw.xn--le-fanfou-j4a.net>

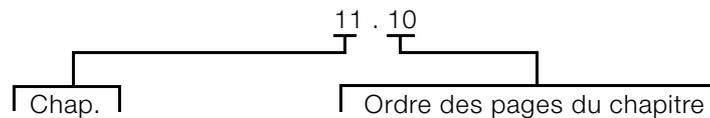


# Préambule

Le présent manuel de réparation est destiné à favoriser l'exécution dans les règles de tous les travaux essentiels d'entretien et de maintenance. Il complète, lorsqu'il est utilisé en continu par le personnel de l'atelier, les connaissances pratiques et théoriques acquises au cours de la formation après-vente. Il contribue donc à améliorer la qualité du service après-vente.

La totalité des figures et des textes se rapportent à des motos de série ou équipées d'accessoires BMW d'origine. Les motos transformées de quelque autre manière que ce soit ne sont pas prises en compte.

- Le Manuel est structuré conformément à la chronologie logique des opérations devant être effectuées: dépose, désassemblage, réparation, assemblage, repose.
- Tout le contenu est subdivisé en chapitres correspondant aux différents groupes de la moto.



- Les opérations à réaliser au cours d'une inspection sont décrites dans le groupe «00». Les différents types d'inspections sont désignés par I, II, III et IV. Vous retrouvez également cette désignation sur les descriptions consécutives des travaux, ce qui garantit une continuité dans le déroulement des opérations.
- L'utilisation des outils spéciaux BMW requis est expliqué dans les descriptions des opérations.

En cas de besoin, des consignes de réparation sont également fournies par les Service-Informations. Ces consignes sont bien entendu reprises dans l'édition suivante du manuel de réparation. Nous recommandons d'autre part, à titre d'information supplémentaire, de consulter le microfilm parfaitement illustré du service des pièces de rechange.

BMW AG Division Moto  
After Sales

Edité par: BMW AG Sparte Motorrad  
Hufelandstr. 6  
D - 80937 München

Tous droits réservés. Toute réimpression, traduction ou publication, même partielle, de ce document seulement avec notre autorisation écrite.  
Sous réserve de modifications techniques et d'erreurs.  
Produced in Germany



# Table des matières

**Groupe / Chapitre**

**00 Entretien et généralités**

**11 Moteur**

**12 Moteur, électricité**

**13 Alimentation et réglage du carburant**

**16 Réservoir et conduites d'essence**

**18 Echappement**

**21 Embrayage**

**23 Boîte de vitesses**

**31 Fourche avant**

**32 Direction**

**33 Couple conique**

## **Groupe / Chapitre**

**34 Freins**

**36 Roues et pneumatiques**

**46 Cadre**

**51 Equipement**

**52 Selle**

**61 Système électrique général de la moto**

**62 Instruments**

**63 Lampes**

# BMW AG Division Moto

## Plan d'entretien

### R 1100 S



_____ Client		_____ N° d'immatriculation		<b>Inspection BMW</b> à 1 000 km	<b>Entretien BMW</b> tous les 10 000 km	<b>Inspection BMW</b> tous les 20 000 km	<b>Service Annuel</b> BMW
_____ N° d'ordre		_____ Signature mécanicien					
Relever la mémoire des défauts avec le MoDiTeC				<input type="checkbox"/>	<input type="checkbox"/>	<input type="checkbox"/>	<input type="checkbox"/>
Vidanger l'huile moteur à chaud, remplacer la cartouche de filtre à huile <b>tous les 3 mois en cas d'utilisation exclusive sur de courts trajets ou à des températures extérieures inférieures à 0 °C ou au plus tard tous les 3 000 km *)</b>				<input type="checkbox"/>	<input type="checkbox"/>	<input type="checkbox"/>	<input type="checkbox"/>
Vidanger l'huile de la boîte de vitesses à chaud <b>au plus tard tous les 2 ans</b>						<input type="checkbox"/>	tous les 2 ans
Vidanger l'huile du couple conique à chaud Nettoyer le capteur inductif de la roue arrière <b>tous les 40 000 km ou au plus tard tous les 2 ans *)</b>				<input type="checkbox"/>		<input type="checkbox"/>	tous les 2 ans
Remplacer le filtre à carburant *) <b>en règle générale tous les 40 000 km, avec une essence de mauvaise qualité tous les 20 000 km</b>						<input type="checkbox"/>	
Contrôler le niveau d'électrolyte de la batterie, rajouter de l'eau distillée si nécessaire Nettoyer/graisser les cosses de la batterie						<input type="checkbox"/>	<input type="checkbox"/>
Remplacer le filtre d'aspiration <b>en cas d'atmosphère très poussiéreuse ou de conduite sur chaussées très sales, remplacer le filtre à air d'admission tous les 10 000 km, ou plus souvent si nécessaire *)</b>						<input type="checkbox"/>	
Remplacer la courroie poly V *) <b>Remplacer la courroie poly V tous les 60 000 km, ne pas la régler</b>						<input type="checkbox"/>	
Contrôler le niveau de liquide de frein à l'avant/arrière, le compléter au besoin *)				<input type="checkbox"/>	<input type="checkbox"/>	<input type="checkbox"/>	
Contrôler le fonctionnement et l'étanchéité du système de freinage ; le remettre en état/remplacer si nécessaire *)						<input type="checkbox"/>	
Contrôler l'usure des garnitures et des disques de frein, les remplacer s'il faut *)					<input type="checkbox"/>	<input type="checkbox"/>	
<b>Vidange annuelle du liquide de frein</b>							<input type="checkbox"/>
Contrôler le niveau du liquide d'embrayage				<input type="checkbox"/>	<input type="checkbox"/>	<input type="checkbox"/>	
Vidanger le liquide d'embrayage <b>tous les 40 000 km ou au plus tard tous les 2 ans *)</b>						<input type="checkbox"/>	tous les 2 ans
Contrôler le serrage des boulons de roue AR				<input type="checkbox"/>			
Contrôler le jeu de basculement de la roue arrière						<input type="checkbox"/>	
Contrôler le palier du bras oscillant (sans jeu), le régler au besoin *)				<input type="checkbox"/>		<input type="checkbox"/>	
Lubrifier l'articulation de la béquille latérale				<input type="checkbox"/>	<input type="checkbox"/>	<input type="checkbox"/>	
Contrôler le fonctionnement du contacteur de béquille latérale				<input type="checkbox"/>	<input type="checkbox"/>	<input type="checkbox"/>	<input type="checkbox"/>
Contrôler les bougies d'allumage					<input type="checkbox"/>		
Remplacer les bougies d'allumage *)						<input type="checkbox"/>	
Resserrer les écrous de culasse				<input type="checkbox"/>			
Contrôler/régler le jeu des soupapes				<input type="checkbox"/>	<input type="checkbox"/>	<input type="checkbox"/>	
Contrôler mobilité, frottement, écrasement des câbles, remplacer au besoin *)							
Contrôler le jeu du câble d'accélérateur				<input type="checkbox"/>	<input type="checkbox"/>	<input type="checkbox"/>	
Contrôler la synchronisation, supprimer les défauts d'étanchéité au besoin *)							
Contrôle final avec test de sécurité : – Etat des pneus, roues et pression de gonflage – Eclairage et signalisation – Témoins – Embrayage, commande de vitesses – Frein à main et à pied, direction – Instruments – Essai routier, si nécessaire				<input type="checkbox"/>	<input type="checkbox"/>	<input type="checkbox"/>	<input type="checkbox"/>

\*) **A facturer en supplément**

# BMW AG Division Moto

## Contrôle à la remise

### R 1100 S



<p>_____</p> <p>Client</p> <p>_____</p> <p>N° d'ordre</p>		<p>_____</p> <p>N° d'immatriculation</p> <p>_____</p> <p>Signature mécanicien</p>		<p><b>Contrôle à la remise BMW</b></p>
Contrôler l'état de la caisse de transport				<input type="checkbox"/>
<p>Moto :</p> <ul style="list-style-type: none"> <li>- Déballer</li> <li>- Compléter</li> <li>- Contrôler l'état</li> <li>- Contrôler si la fourniture est complète :    outillage de bord    documents de la moto    clé    ensemble des équipements spéciaux</li> </ul>				<input type="checkbox"/>
Remplir et charger la batterie (noter la date de la charge)				<input type="checkbox"/>
Contrôler le niveau d'huile moteur à froid, faire l'appoint si nécessaire				<input type="checkbox"/>
Contrôler le niveau du liquide d'embrayage, frein arrière/avant				<input type="checkbox"/>
Contrôler et régler le projecteur				<input type="checkbox"/>
Contrôler le serrage des vis de fixation de la roue arrière (respecter le couple de serrage !)				<input type="checkbox"/>
Contrôler la pression de gonflage des pneus				<input type="checkbox"/>
Faire le plein d'essence				<input type="checkbox"/>
<p>Contrôler le fonctionnement – contrôle final :</p> <ul style="list-style-type: none"> <li>- Embrayage, commande de vitesses</li> <li>- Frein à main et au pied</li> <li>- Eclairage et signalisation, témoins, instruments</li> <li>- Contrôler le fonctionnement des équipements optionnels existants, ABS</li> <li>- Essai routier, si nécessaire</li> </ul>				<input type="checkbox"/>
Attester le contrôle à la remise dans le carnet de maintenance				<input type="checkbox"/>
Nettoyage final				<input type="checkbox"/>
Remise de la moto le :				



# 00 Entretien et généralités

Couples de serrage et Tableau des fluides et lubrifiants

Contrôle à la livraison

Entretien

## Sommaire

Page

**Couples de serrage** .....5

**Tableau des fluides et lubrifiants** ..... 11

<b>Contrôle à la livraison</b> .....	13
<b>Présentation de l'emballage</b> .....	13
<b>Contrôle de l'état de la caisse de transport</b> .....	14
Dommages en Allemagne .....	14
Dommages dans les marchés importateurs .....	14
<b>Déballage de la moto</b> .....	14
<b>Assemblage de la moto</b> .....	14
<b>Contrôle de l'état de la moto</b> .....	14
<b>Contrôle de l'intégralité de la fourniture</b> .....	14
<b>Remplissage et charge de la batterie</b> .....	15
Desserrage/dégagement du réservoir d'essence .....	15
Remplissage et charge de la batterie .....	15
<b>Contrôle du niveau d'huile moteur à froid, appoint si nécessaire</b> .....	16
<b>Contrôle du niveau de liquide d'embrayage</b> .....	17
<b>Contrôle du niveau de liquide de frein</b> .....	17
Frein arrière .....	17
Frein avant .....	17
<b>Contrôle et réglage du projecteur</b> .....	18
<b>Contrôle du serrage des vis de fixation de la roue arrière</b> .....	18
<b>Contrôle de la pression de gonflage des pneus</b> .....	18
<b>Contrôle final de fonctionnement</b> .....	19
<b>Nettoyage final</b> .....	19
<b>Remise de la moto au client</b> .....	19
<b>Entretien</b> .....	20
<b>Codification des périodicités de maintenance</b> .....	20
<b>Lecture du contenu de la mémoire de défauts MoDiTeC</b> .....	20
(Inspections I, II, III, IV)	
<b>Vidange de l'huile moteur, remplacement du filtre à huile</b> .....	20
(Inspections I, II, III, IV)	

<b>Vidange de l'huile de la boîte de vitesses</b> .....	21
(Inspections III, IV)	
ou au plus tard tous les 2 ans	
<b>Vidange de l'huile du couple conique et nettoyage du capteur inductif sur la roue arrière</b> .....	22
(Inspections I, III, IV)	
tous les 40 000 km ou au plus tard tous les 2 ans	
<b>Remplacement du filtre à essence</b> .....	23
(Inspection III)	
En règle générale tous les 40 000 km, avec une essence de mauvaise qualité tous les 20 000 km	
<b>Contrôle/complément du niveau d'électrolyte de la batterie, nettoyage/graisage des cosses de la batterie</b> .....	25
(Inspections III, IV)	
<b>Remplacement du filtre d'admission d'air</b> .....	25
(Inspection III)	
En cas d'atmosphère très poussiéreuse ou de conduite sur chaussées très sales, remplacer le filtre à air tous les 10 000 km ou plus souvent	
<b>Remplacement de la courroie poly V</b> .....	26
(tous les 60 000 km)	
(Inspection III)	
Directive de réglage de la courroie Poly-V :	
<b>Contrôle du niveau de liquide de frein</b> .....	27
Frein avant .....	27
Frein arrière .....	27
<b>Contrôle d'usure/remplacement des plaquettes et des disques de frein</b> ..	28
(Inspections II, III)	
Contrôle de l'usure des plaquettes de frein avant .....	28
Contrôle de l'usure des plaquettes de frein arrière .....	28
Contrôle de l'usure des disques de frein .....	28
Remplacement des plaquettes de frein avant .....	29
Remplacement des plaquettes de frein arrière .....	29
<b>Vidange du liquide de frein et purge du système de freinage</b> .....	30
Vidange annuelle du liquide de frein	
(Inspection IV)	
[ABS inspections II, III]	
Purge/renouvellement du liquide de frein à l'avant .....	30
En plus avec [ABS]	
Purge/renouvellement du liquide de frein à l'arrière .....	32
<b>Contrôle du niveau de liquide d'embrayage</b> .....	33
(Inspections I, II, III)	

<b>Vidange du liquide d'embrayage</b> .....	33
(Inspections III, IV)	
tous les 40 000 km ou au plus tard tous les 2 ans	
<b>Contrôle du serrage des vis de fixation de la roue arrière</b> .....	34
(Inspection I)	
<b>Contrôle du jeu de basculement de la roue arrière</b> .....	34
(Inspection III)	
<b>Contrôle et réglage du palier du bras oscillant</b> .....	34
(Inspections I, III)	
<b>Lubrification de l'articulation de la béquille latérale</b> .....	35
(Inspections I, II, III)	
<b>Contrôle du fonctionnement du contacteur de béquille latérale</b> .....	35
(Inspections I, II, III, IV)	
<b>Contrôle/remplacement des bougies</b> .....	35
(Inspection II) contrôle / (Inspection III)	
remplacement	
<b>Resserrage de la culasse</b> .....	36
(Inspection I)	
<b>Contrôle/réglage du jeu des soupapes</b> .....	36
(Inspections I, II, III)	
<b>Contrôle de la mobilité, des frottements et pliures du câble d'accélérateur, remplacement au besoin</b>	
<b>Contrôle du jeu du câble d'accélérateur</b>	
<b>Contrôle/réglage du ralenti et synchronisation des papillons</b> .....	37
(Inspections I, II, III, IV)	
<b>Contrôle final de la fiabilité et de la sécurité de la moto</b> .....	38
(Inspections I, II, III, IV)	
Contrôle de l'état	
Contrôle du fonctionnement	

## Couples de serrage

Modèle	R 1100 S
Liaison	Nm
<b>11 Moteur</b>	
<b>Culasse</b>	
Ordre de serrage :	
1. Serrer les écrous des culasses (huilés) en croix	
1.1 Serrer tous les écrous au couple prescrit	20
1.2 Serrage angulaire de tous les écrous à	90°
1.3 Serrage angulaire de tous les écrous à	90°
2. Vis M 10	40
3. Vis M 6	9
Serrer tous les écrous de culasse en croix après 1000 km :	
1. Desserrer un écrou	
2. Serrage préalable de l'écrou	20
3. Serrage angulaire de l'écrou à	180°
4. Desserrer la vis M10 et la resserrer	40
Support de distribution sur culasse	9
Couvercle du palier d'axe de culbuteur	15
Contre-écrou vis de réglage de soupape	8
Couvre-culasse sur culasse	9
Couvercle d'arbres à cames sur culasse	9
Tubulure d'admission sur culasse	9
<b>Arbre à cames</b>	
Pignon de chaîne sur arbre à cames	65
Couvercle de palier d'arbre à cames	15
<b>Couvercle du support d'alternateur</b>	
Vis M 6	9
Vis M 8	20
<b>Arbre secondaire</b>	
Pignon de chaîne sur vilebrequin	10
Pignon de chaîne sur arbre secondaire	70
Carter de tendeur de chaîne sur carter moteur	9
<b>Filtre à huile</b>	
Filtre à huile	11
Bouchon de vidange d'huile	32

<b>Modèle</b>	<b>R 1100 S</b>
<b>Liaison</b>	<b>Nm</b>
<b>11 Moteur</b>	
<b>Pompe à huile</b>	
Crépine sur carter de moteur	9
Couvercle de pompe à huile	9
Clapet de décharge	42
Manocontact de pression d'huile	30
<b>Radiateur d'huile</b>	
Conduite d'huile de refroidissement sur carter de moteur	10
Vis creuse de la conduite d'huile de refroidissement avec clapet de ventilation d'huile	25
Radiateur d'huile sur support de carénage	9
Conduite de retour de radiateur d'huile sur carter de moteur	35
Raccord du radiateur d'huile sur carter moteur	9
<b>Cylindres</b>	
Ordre de serrage :	
1. Vis M 8	20
2. Vis M 6	9
3. Vis palier de la glissière de guidage de la chaîne	18
<b>Chaîne de distribution</b>	
Tendeur de chaîne	32
<b>Bielles</b>	
Chapeau de tête de bielle	
Couple de serrage initial	20
Angle de serrage	80°
<b>Carter-cylindres</b>	
Ordre de serrage :	
1. Vis M10 (huilée) avec serrage initial	25
Angle de serrage	90°
2. Vis M 8 (huilée)	22
3. Vis M 6	9

<b>Modèle</b>	<b>R 1100 S</b>
<b>Liaison</b>	<b>Nm</b>
<b>12 Moteur, électricité</b>	
Démarrreur sur moteur	20
Cache de démarrage sur carter de BV	7
Alternateur triphasé sur couvercle de support d'alternateur	20
Patte de serrage et de maintien sur alternateur	20
Ecarteur sur alternateur	20
Poulie sur alternateur Alternateur de série 560 W Option 700 W	ne pas desserrer ! 50
Poulie sur vilebrequin	50
Tension initiale de la courroie Poly-V	8
Bougie	20
<b>13 Alimentation et réglage du carburant</b>	
Sonde de température d'huile sur carter moteur	25
Sonde de température d'air sur boîtier de filtre à air	10
<b>16 Réservoir et conduites d'essence</b>	
Réservoir d'essence sur cadre principal	10
<b>18 Echappement</b>	
Collecteur sur culasse	21
Collier de raccordement du collecteur	45 (mettre de la graisse Never Seeze sur la portée du collier)
Collecteur sur silencieux avant	12
Silencieux sur tube de silencieux avant	55 (mettre de la graisse Never Seeze sur la portée du collier)
Sonde lambda sur silencieux	45 (mettre de la graisse Never Seeze sur le filetage)
<b>21 Embrayage</b>	
Carter d'embrayage	Couple de serrage initial Angle de serrage 32°
Couvercle de carter	40 (filetage de vis légèrement huilé)
Cylindre récepteur sur boîte de vitesses	12
Câble d'embrayage sur commodo	9
	18

<b>Modèle</b>	<b>R 1100 S</b>
<b>Liaison</b>	<b>Nm</b>
<b>23 Boîte de vitesses</b>	
Bouchon de vidange d'huile	55
Bouchon de remplissage d'huile	23
Boîte de vitesses sur moteur	22
Pédale de sélection sur platine de repose-pied	21
Pédale de sélection sur axe de commande	9
Couvercle de BV sur BV	9
<b>31 Fourche avant</b>	
Vis de blocage de l'axe de roue	22
Serrage fourreau sur pontet de fourche	22
Pontet rigidificateur de fourche	25 (nettoyer le filetage + Loctite 243)
Rotule sur T de fourche	230 (mettre un peu de graisse Never Seeze sur le filetage)
Rotule sur pontet de tube de fourche	230 (mettre un peu de graisse Never Seeze sur le filetage)
Bras longitudinal sur rotule	130 (nettoyer le filetage + Loctite 2701)
Cadre sur rotule d'articulation	130 (nettoyer le filetage + Loctite 2701)
Bras longitudinal sur moteur	droite 73
Capuchon fileté sur bras longitudinal	gauche 42 (mettre un peu de graisse Never Seeze sur le filetage)
Jambe de suspension sur cadre avant	43
Jambe de suspensionsur bras longitudinal	50
<b>32 Direction</b>	
Guidon sur fourreau	21
Guidon sur le pontet de fourche	9 (nettoyer le filetage + Loctite 243)
<b>33 Couple conique</b>	
Bouchon de remplissage d'huile	23
Vis de vidange d'huile	23
Bague fileté	118 (Hylomar SQ 32 M)
Ecrou hexagonal du pignon d'attaque	200 (nettoyer le filetage + Loctite 2701)
Couvercle sur carter d'axe de roue arrière	35
Tourillon de palier fixe bras oscillant sur cadre principal	9
Tourillon de palier mobile bras oscillant sur cadre principal	7 (nettoyer le filetage + Loctite 2701)
Tourillon de palier fixe bras oscillant sur carter d'axe de roue arrière	160 (nettoyer le filetage + Loctite 2701)



<b>Modèle</b>	<b>R 1100 S</b>
<b>Liaison</b>	<b>Nm</b>
<b>33 Couple conique</b>	
Tourillon de palier mobile bras oscillant sur carter d'axe de roue arrière	7 (nettoyer le filetage + Loctite 2701)
Contre-écrou tourillon de palier mobile bras oscillant	160
Biellette sur couple conique/cadre principal	43 (Charger la moto à env. 85 kg et serrer la bielle desserrée)
Jambe de suspension sur cadre principal	50
Jambe de suspension sur bras oscillant de roue arrière	50
<b>34 Freins</b>	
Etrier de frein sur tube de fourche	40
Etrier de frein sur couple conique	40
Disque de frein sur roue avant	21 (nettoyer le filetage + Loctite 2701)
Disque de frein sur couple conique	21 (nettoyer le filetage + Loctite 2701)
Maître-cylindre de frein sur repose-pied	8
Pédale de frein sur repose-pied	21 (nettoyer le filetage + Loctite 2701)
Conduites de frein/tuyau de frein sur composants de frein	18
Flexible de frein sur commodo	18
Capteur ABS	4 (à la main)
Vis de purge de l'étrier de frein avant	14
Vis de purge de l'étrier de frein arrière	6
Vis de purge du modulateur de pression	9
Broche filetée dans interface de remplissage	10
Unité ABS sur fixation	
Vis M6	9
<b>36 Roues et pneumatiques</b>	
Vis de blocage de l'axe de roue	22
Vis de fixation de l'axe de roue	30
Roue arrière sur couple conique Serrer les boulons de roue à la main puis les bloquer en croix	
Serrage initial	50
Serrage définitif	105
<b>46 Cadre</b>	
Cadre avant sur moteur boulon M12	82
Biellettes sur cadre avant	58

<b>Modèle</b>	<b>R 1100 S</b>	
<b>Liaison</b>	<b>Nm</b>	
<b>46 Cadre</b>		
Cadre principal sur moteur		
Vis M10 en haut à droite	Serrage initial	13
	Serrage définitif	42
Vis M10 en haut à gauche		42
Boulon M10 en haut (bielles sur moteur)		50
Vis M10 longue cadre/boîte de vitesses		55
Vis M12 en bas		80
Vis M8 longue en bas		24
Cadre arrière sur cadre principal		31
Support de béquille latérale sur moteur		
Vis M8		21
Vis M12		80
Béquille latérale sur support		42 (nettoyer le filetage + Loctite 243)
Béquille centrale sur cadre principal		42
Repose-pied sur cadre principal		21
Support du repose-pied arrière sur cadre arrière		21
Support de carénage de tête de fourche sur cadre avant		21
<b>51 Equipement</b>		
Rétroviseurs		10 (nettoyer le filetage + Loctite 243)
Antivol de direction sur T de fourche		15 (microcapsulée)
<b>61 Système électrique général de la moto</b>		
Avertisseur sonore sur support		21
Câble de masse sur carter de moteur		7

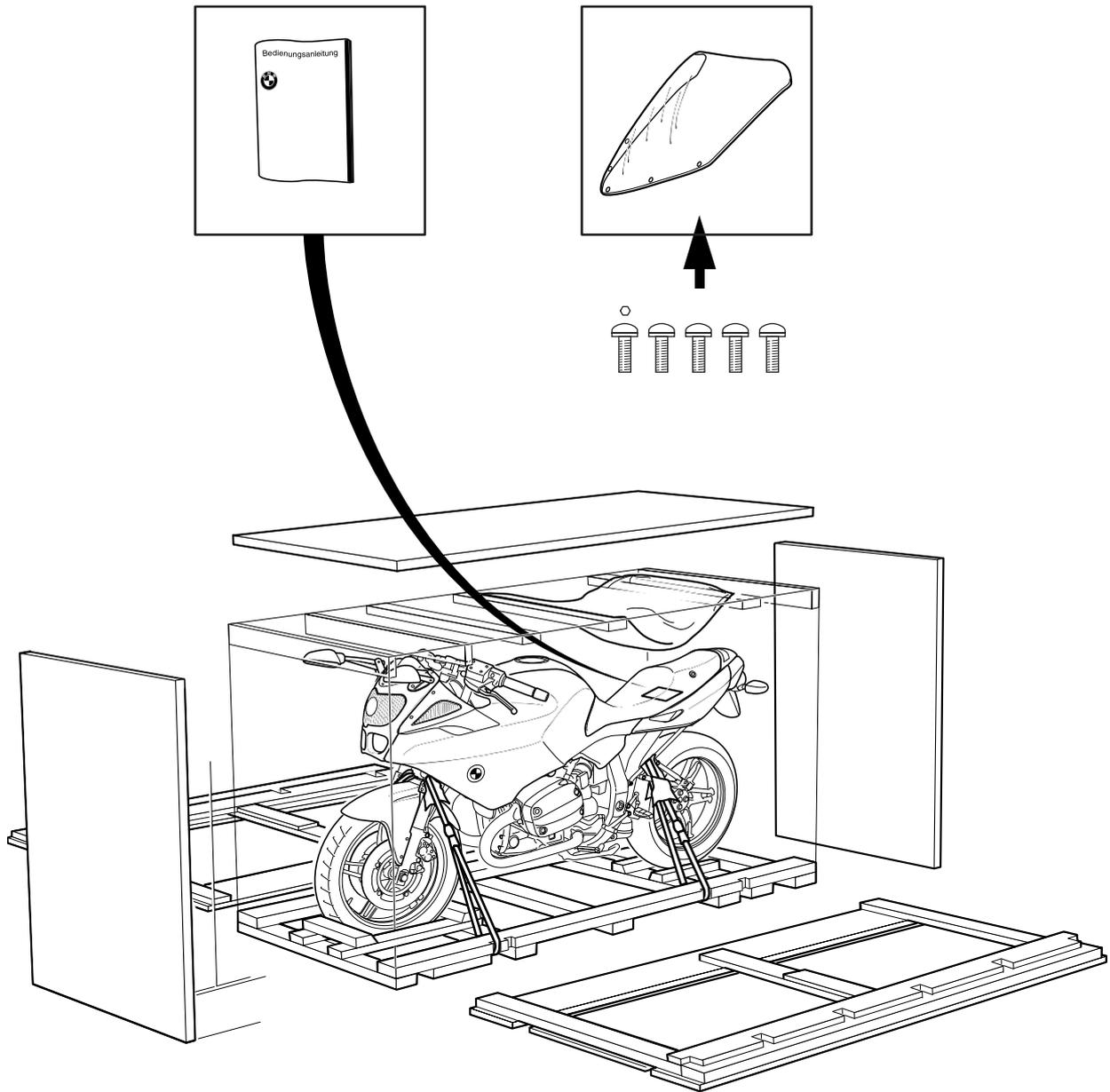
## Tableau des fluides et lubrifiants

Désignation	Utilisation	Référence	Volume
<b>Graisse</b>			
Staburags NBU 30 PTM	Pâte graisse haute performance	07 55 9 056 992	Tube de 75 g
Optimoly MP 3	Pâte graisse haute performance	07 55 9 062 476	Tube de 100 g
Optimoly TA	Pâte de montage haute température	18 21 9 062 599	Tube de 100 g
Graisse au silicone 300 lourde	Graisse d'amortissement	07 58 9 058 193	Tube de 10 g
Retinax EP 2	Graisse pour roulements de roue, rotule de direction et rouleaux coniques	83 22 9 407 845	Tube de 100 g
Aérosol de contact	Aérosol de contact	81 22 9 400 208	Bombe 300 ml
Spray pour chaîne	Chaîne de transmission	72 60 2 316 676 72 60 2 316 667	Bombe 50 ml Bombe 300 ml
<b>Produits d'étanchéité</b>			
3-Bond 1110 B	Pâte d'étanchéité pour surfaces	07 58 9 056 998	Tube de 5 g
3-Bond 1209	Pâte d'étanchéité pour surfaces	07 58 9 062 376	Tube de 30 g
omni VISC 1002	Pâte d'étanchéité pour surfaces	07 58 1 465 170	Tube de 90 g
Loctite 574	Pâte d'étanchéité pour surfaces	81 22 9 407 301	Tube de 50 ml
Curil K 2	Pâte d'étanchéité thermoconductrice	81 22 9 400 243	Boîte de 250 g
Hylomar SQ 32 M	Pâte d'étanchéité à élasticité permanente	81 22 9 400 339	Tube de 100 g
<b>Colles et produits de freinage</b>			
Loctite 648	Colle d'assemblage de garde-boue/ si faible jeu	07 58 9 067 732	Flacon de 5 g
Loctite 638	Colle d'assemblage de garde-boue/ si jeu important	07 58 9 056 030	Flacon de 10 ml
Loctite 243	Vernis d'arrêt mi-dur	07 58 9 056 031	Flacon de 10 ml
Loctite 270	Vernis d'arrêt dur	81 22 9 400 086	Flacon de 10 ml
Loctite 2701	Vernis d'arrêt dur	33 17 2 331 095	Flacon de 10 ml
Loctite 454	Colle au cyanacrylate (gel)	07 58 9 062 157	Tube de 20 g
<b>Nettoyants</b>			
Nettoyant pour freins	Nettoyant pour freins	83 11 9 407 848	Bombe 600 ml
Metal Polish	Produit pour polir les pièces chromées	82 14 9 400 890	Tube de 100 g
<b>Produits de contrôle</b>			
Penetrant MR 68	Détecteur de fissures pour carters en aluminium	83 19 9 407 855	Bombe 500 ml
Révéléateur MR 70	Détecteur de fissures pour carters en aluminium	81 22 9 407 495	Bombe 500 ml
<b>Aide au montage</b>			
Bombe réfrigérante BMW	Bombe réfrigérante	83 19 9 407 762	Bombe 300 ml



# Contrôle à la livraison

## Présentation de l'emballage



## Contrôle de l'état de la caisse de transport

- Vérifier aussitôt à la livraison si la caisse contenant la moto est endommagée. Le cas échéant, inspecter son contenu pour voir s'il est intact.

## Domages en Allemagne

- Noter les dommages constatés sur le bordereau de livraison.
- Lire la brochure relative aux avaries de transport.
- Avertir l'expéditeur (transporteur ou DB) et la Bavaria Wirtschaftsagentur GmbH  
Abteilung ZW - 12  
D-80788 München  
Tél. 089/14327-632  
Fax 089/14327-709

## Domages dans les marchés importateurs

- Noter les dommages constatés sur le bordereau de livraison.
- Ce sont les règles spécifiques au pays concerné qui s'appliquent.  
En cas de doute, contacter immédiatement :  
Bavaria Wirtschaftsagentur GmbH  
Abteilung ZW - 12  
D-80788 München  
Tél. (+49) 89/14327-632  
Fax (+49) 89/14327-709
- Prévenir sans délai le transporteur ayant effectué la livraison.

## Déballage de la moto

- Retirer le couvercle en faisant levier.
- Sortir les pièces et accessoires joints :
  - Clé de rechange de la moto
  - Livret de bord
  - Bulle et vis de fixation
- Retirer les renforts à l'aide d'un démonte-pneu.



### Attention :

Ne pas frapper sur les renforts, la moto risque d'être endommagée.

- Retirer les parois avant et arrière.
- Retirer les parois latérales.



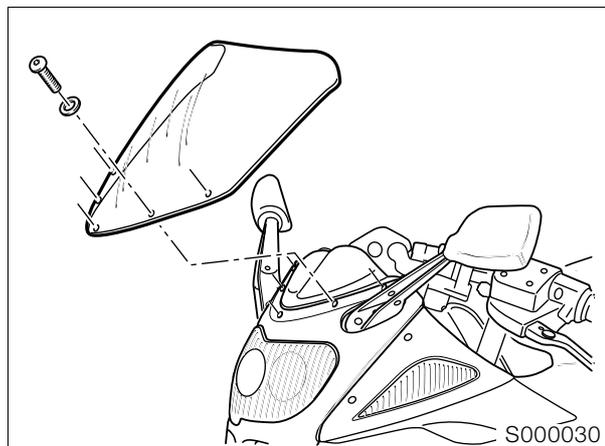
### Attention :

Retirer les clous dépassant de la caisse ou tombés sur le sol.

- Pour l'élimination de l'emballage selon les règles de protection de l'environnement, se reporter à la circulaire n° 23/91 - Ventes.

## Assemblage de la moto

- Descendre la moto de la palette.



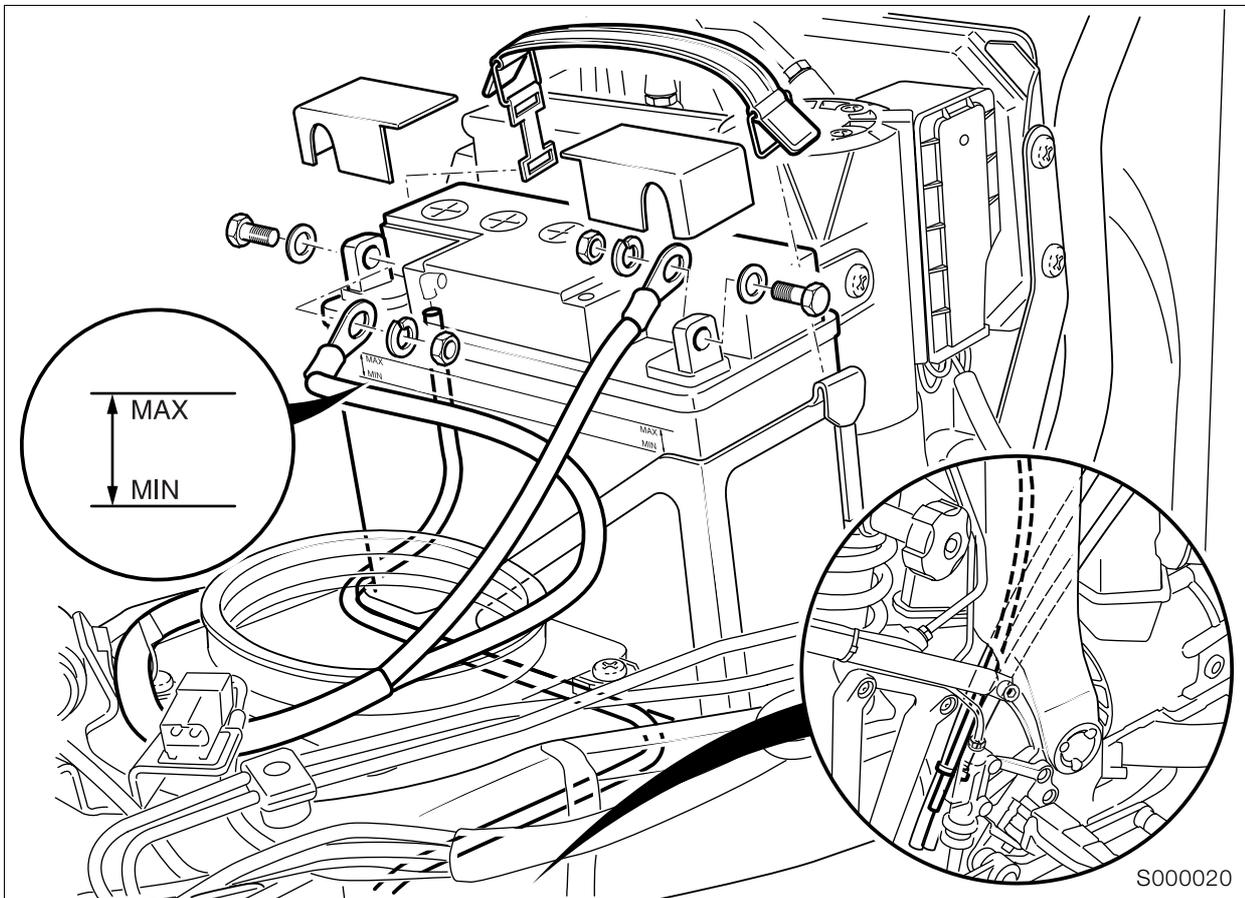
- Serrer les vis de fixation modérément à la main.

## Contrôle de l'état de la moto

- Constater tout manque éventuel.
- «Message d'urgence» à  
BMW AG, Division Moto, UX-VS-1  
Fax n° +49 / 89-382-33220
- Remédier aux défauts.
- En cas de besoin de pièces, passer les commandes par le catalogue électronique des pièces.
- Prise en charge des coûts par le système de garantie (niveau 4). Codes de défaut :
  - Pièces manquantes 10 01 00 00 00
  - Pièces endommagées 10 02 00 00 00
  - Pièces mal livrées 10 03 00 00 00
- Si les pièces requises ne se trouvent pas dans le catalogue électronique des pièces (p. ex. pièces pour forces publiques), adresser le formulaire de commande à :  
Fax n° +49 / 30-3396-2262

## Contrôle de l'intégralité de la fourniture

- Equipements et accessoires optionnels
- Outillage de bord
- Documents de bord



## Remplissage et charge de la batterie

### Desserrage/dégagement du réservoir d'essence

- Déposer la selle.
- Déposer les flancs de carénage gauche et droit.

#### **!** Attention :

Le carburant s'enflamme facilement et est nocif pour la santé. Observer les directives de sécurité en vigueur !

- Défaire le réservoir d'essence.
- Soulever le réservoir à l'arrière et le caler à l'aide d'un matériel auxiliaire (par exemple cale en bois).

## Remplissage et charge de la batterie



### **Avertissement !**

L'électrolyte de la batterie est très corrosif ! Protéger les yeux, le visage, les mains, la peinture et les vêtements !

- Défaire la sangle caoutchouc de la batterie.
- Débrancher le flexible de purge de la batterie.
- Retirer la batterie.
- Faire le plein d'électrolyte jusqu'au repère Max.
- Laisser reposer la batterie pendant au moins 1 heure.
- Secouer légèrement la batterie afin que les bulles d'air résiduelles s'échappent.
- Faire éventuellement l'appoint d'électrolyte jusqu'au repère Max.
- Charger la batterie, la laisser reposer 24 heures.

### **Courant de charge (A)**

..... 10 % de la capacité nominale (Ah)

- Ajuster si nécessaire le niveau d'électrolyte en ajoutant de l'eau distillée jusqu'au repère MAX.
- Inscrire la date de la charge sur la batterie.

**⚠ Attention :**

Fixer d'abord le plus de la batterie, puis le moins.

- Enduire les cosses de la batterie avec de la graisse protectrice sans acide.
- Monter la batterie.
- Fixer le réservoir d'essence.
- Monter les flancs de carénage gauche et droit.
- Monter la selle.
- Mettre le contact.
- Ouvrir à fond la poignée d'accélérateur une à deux fois, moteur à l'arrêt, pour permettre au Motronic d'enregistrer la position des papillons.

**📄 Remarque :**

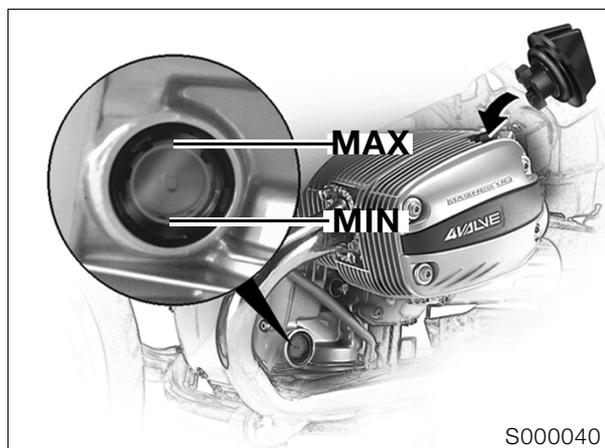
La déconnexion de la batterie entraîne l'effacement de toutes les entrées (défauts, réglages...) en mémoire du boîtier Motronic.

La perte des réglages peut provoquer une dégradation temporaire du fonctionnement du moteur lors de sa remise en marche.

**🔧 Couple de serrage :**

Réservoir d'essence sur cadre arrière ..... 10 Nm

**Contrôle du niveau d'huile moteur à froid, appoint si nécessaire**



- Effectuer le contrôle du niveau d'huile sur la moto en position droite, la soutenir par exemple au moyen de la béquille auxiliaire, réf. **BMW 00 1 560**.

**⚠ Attention :**

L'huile ne doit jamais dépasser le repère MAX.

**Niveau théorique :** ..... MAX



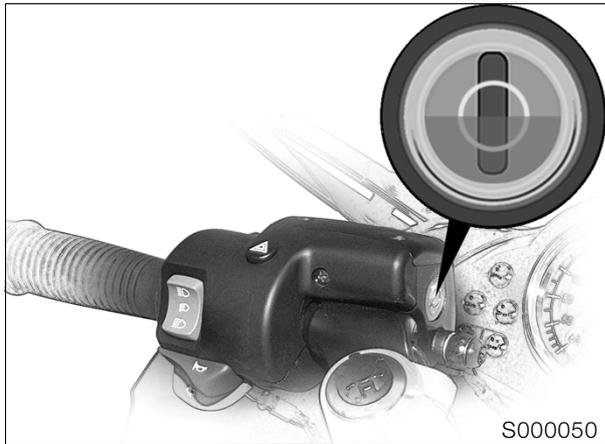
## Contrôle du niveau de liquide d'embrayage



### Attention :

Le liquide de frein du système d'embrayage ne doit pas entrer en contact avec les pièces peintes de la moto, le liquide de frein attaque la peinture.

- Mettre la moto en position droite, la caler au besoin au moyen de la béquille auxiliaire, **réf. BMW 00 1 560.**
- Guidon braqué à fond sur la droite.



- Contrôler le niveau du liquide d'embrayage.

**Niveau théorique lorsque la garniture d'embrayage est neuve :** ..... milieu du regard

## Contrôle du niveau de liquide de frein

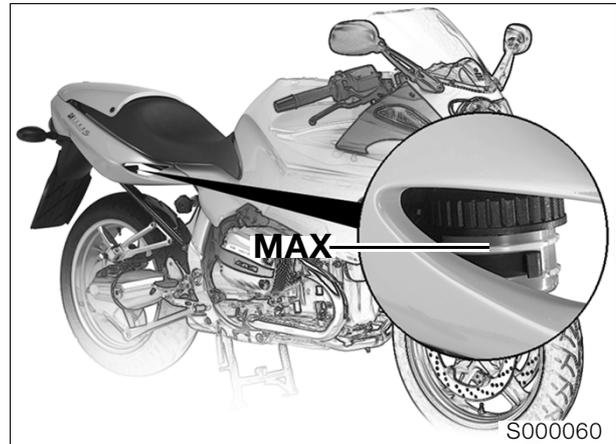


### Attention :

Le liquide de frein ne doit pas entrer en contact avec les pièces peintes de la moto, sous peine de détériorer la peinture.

### Frein arrière

- Mettre la moto en position droite, la caler au besoin au moyen de la béquille auxiliaire, **réf. BMW 00 1 560.**

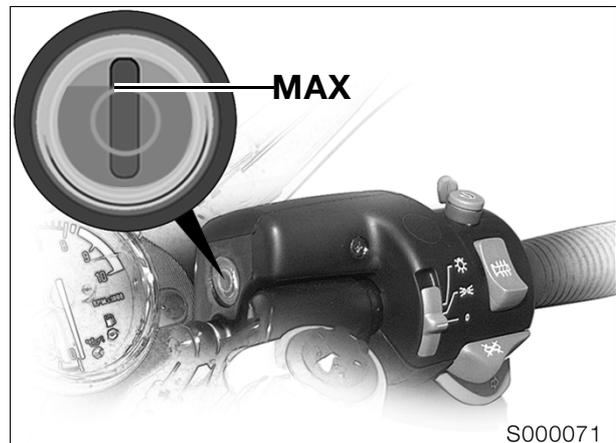


- Relever le niveau du liquide de frein à travers l'ouverture du flanc de carénage droit.

**Niveau théorique :** ..... MAX

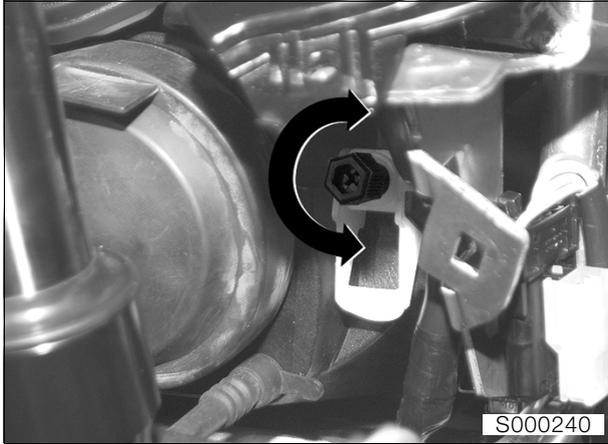
### Frein avant

- Mettre la moto en position droite, la caler au besoin au moyen de la béquille auxiliaire, **réf. BMW 00 1 560.**
- Guidon en position droite.



**Niveau théorique :** ..... MAX

## Contrôle et réglage du projecteur



- Mettre la moto sur un sol plan.
- Charger la moto avec un pilote (env. 80 kg).
- Basculer la manette en position horizontale (position de base).
- Corriger la portée du projecteur en agissant sur la vis de réglage.

### Réglage latéral :

.....Vis de réglage sur le côté gauche du projecteur

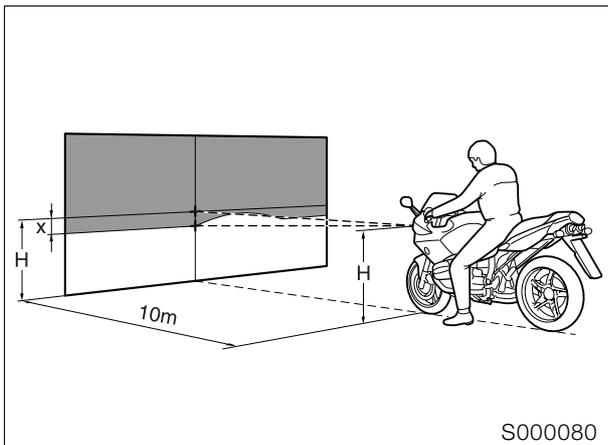
### Réglage en hauteur :

..... Vis de réglage sur le côté droit du projecteur

### Rotation vers la gauche :

.....augmentation de la portée

### Rotation vers la droite : ..... diminution de la portée



### Cote de réglage du rétroviseur

..... -12 cm à 10 m de distance

## Contrôle du serrage des vis de fixation de la roue arrière

### Couple de serrage :

Vis de fixation roue arrière..... 105 Nm

## Contrôle de la pression de gonflage des pneus

- Contrôler/corriger le gonflage des pneus.

### Pression de gonflage des pneus :

en solo ..... à l'avant 2,2 bar  
..... à l'arrière 2,5 bar

avec un passager ..... à l'avant 2,5 bar  
..... à l'arrière 2,7 bar

avec un passager + bagages ..... à l'avant 2,5 bar  
..... à l'arrière 2,9 bar

## Contrôle final de fonctionnement

- Embrayage
- Contrôler le passage des vitesses.
- Frein à main et à pied
- Contrôler l'éclairage et le système de signalisation :
  - Feux de position avant et arrière
  - Eclairage des instruments
  - Feu de croisement, feu de route et appel de phare
  - Feu stop (actionner le frein avant/arrière)
  - Clignotants gauche/droit
  - Signal de détresse
  - Avertisseur sonore
  - Témoins et voyants
  - Instruments
- Contrôler le fonctionnement des équipements optionnels existants :
  - ABS, effectuer un test de démarrage. Au démarrage de la moto, les deux voyants ABS doivent s'éteindre dès que la vitesse dépasse 5 km/h.
- Effectuer un essai sur route au besoin.
- Attester le contrôle à la remise dans le carnet de maintenance.
- Si des imperfections sont constatées, voir «Contrôle de l'état de la moto».

## Nettoyage final

- Nettoyer la moto.



### Remarque :

Ne pas utiliser d'appareil à jet de vapeur ou haute pression. La haute pression d'eau peut endommager les joints, le système hydraulique ou électrique.

## Remise de la moto au client

Il convient de familiariser le client avec sa moto au cours de la remise afin de pouvoir garantir la satisfaction et la sécurité du client.

- Présenter et expliquer les points suivants au client :
  - Documents de la moto et emplacement
  - Outillage de bord et emplacement
  - Précontrainte du ressort en fonction du poids total
  - Contrôle du liquide de frein/embrayage
  - Possibilité de réglage des manettes
  - Réglage des rétroviseurs
  - Organes de commande
  - Instruments, témoins et voyants
  - Les accessoires et équipements optionnels existants
  - Bruits émis par l'autodiagnostic régulier de l'ABS
- Points à aborder et informations à communiquer au client :
  - Consignes de rodage et périodicité des inspections
  - Contrôle de sécurité
  - Le niveau du liquide d'embrayage monte avec le temps (usure de l'embrayage)
  - Avant de contrôler le niveau d'huile moteur, il faut attendre au moins 10 minutes après l'arrêt du moteur, la moto doit se trouver sur une surface plane.

## Entretien

### Codification des périodicités de maintenance

- Inspection à 1000 km **I**
- Entretien BMW **II**
- Inspection BMW **III**
- Service Annuel BMW **IV**

### Lecture du contenu de la mémoire de défauts MoDiTeC

(Inspections I, II, III, IV)

- Déposer la selle.
- Brancher le **BMW** MoDiTeC sur la prise de diagnostic.
- Relever le contenu de la mémoire de défauts.
- Si nécessaire, effectuer les réparations indiquées.

### Vidange de l'huile moteur, remplacement du filtre à huile

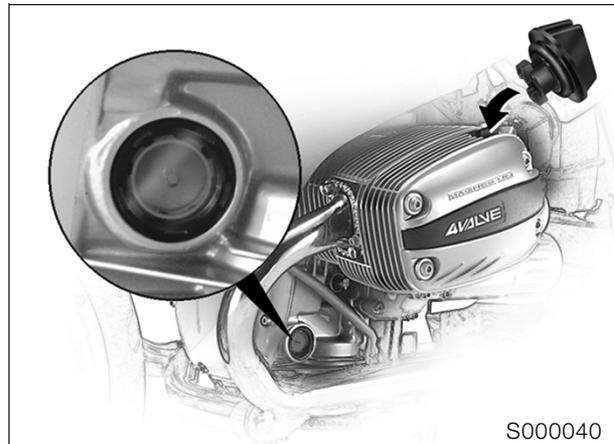
(Inspections I, II, III, IV)



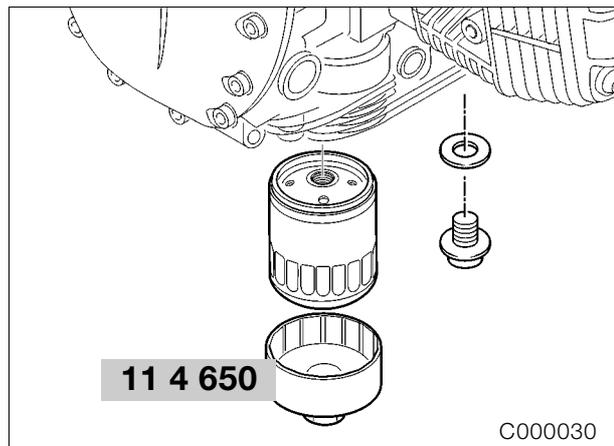
#### Remarque :

Vidanger l'huile et remplacer le filtre à huile tous les 3 mois en cas d'utilisation exclusive sur de courts trajets ou à des températures extérieures inférieures à 0°C, au plus tard tous les 3 000 km.

- Utiliser la béquille auxiliaire, réf. **BMW 00 1 560**, au besoin.
- Vidanger l'huile moteur à chaud.



- Desserrer le bouchon fileté.



- Desserrer le bouchon de vidange/laisser l'huile s'écouler.
- Resserrer le bouchon de vidange muni d'un joint neuf.
- Desserrer le filtre à huile en utilisant la clé, réf. **BMW 11 4 650**.
- Mettre un peu d'huile sur la bague du nouveau filtre, la visser.
- Faire le plein d'huile.
- Fermer le bouchon fileté.



#### Attention :

L'huile ne doit jamais dépasser le repère MAX.

**Couple de serrage :**

Filtre à huile ..... 11 Nm  
 Bouchon de vidange d'huile ..... 32 Nm

**Quantité d'huile moteur :**

avec remplacement du filtre ..... 3,75 l  
 sans remplacement du filtre ..... 3,50 l  
 Quantité d'huile entre les repères min. et max. .... 0,50 l

**Qualité d'huile pour le moteur :**

Huile HD de marque pour moteurs à essence, de

classification CD ou CE.

Huile HD de marque de classification CCMC G4, G5 ; extension PD2 admissible.

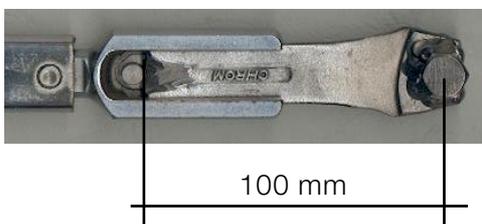


On peut réaliser soi-même l'outil n° 23 4 690 ( voir photos ).

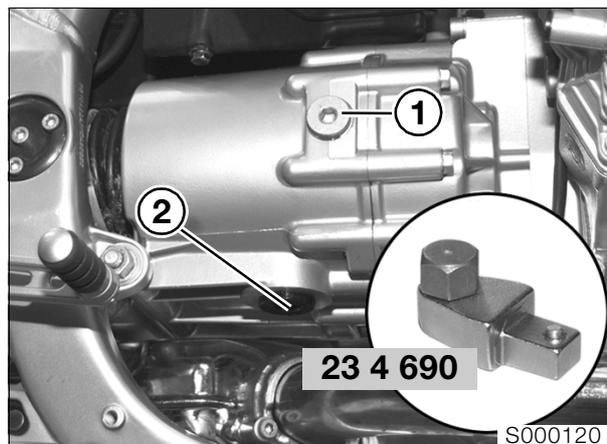


Il faut une chute de clé BTR de 14, lg 32mm, et une chute de clé de 17mm, qu'il faudra meuler pour qu'elle rentre dans le support de la clé dynamométrique.

Le cordon de soudure rattrapera le jeu entre la BTR de 14 et la fourche de la clé de 17. Faire en sorte que la longueur de cette clé soit la même que celle du fabricant, cote à prendre entre l'axe de la BTR de 14 et la butée de la clé dynamométrique. (voir exemple ci-dessous pour facom)

**Vidange de l'huile de la boîte de vitesses****(Inspections III, IV)****ou au plus tard tous les 2 ans**

- Vidanger l'huile de la boîte de vitesses à chaud.



- Dévisser le bouchon de remplissage d'huile (1).
- Dévisser le bouchon de vidange d'huile (2) au moyen de la clé six pans mâle, **réf. BMW 23 4 690 et de la clé dynamométrique**, vidanger l'huile.
- Nettoyer l'aimant du bouchon de vidange d'huile.
- Resserrer le bouchon de vidange muni d'un joint neuf.
- Remplir d'huile la boîte de vitesses.
- Resserrer le bouchon de remplissage muni d'un joint neuf.

**Couple de serrage :**

Bouchon de vidange d'huile ..... 55 Nm  
 Bouchon de remplissage d'huile ..... 23 Nm

**Quantité requise :**

Premier remplissage/Vidange..... env. 0,8 l

**Qualité d'huile pour la boîte de vitesses :**

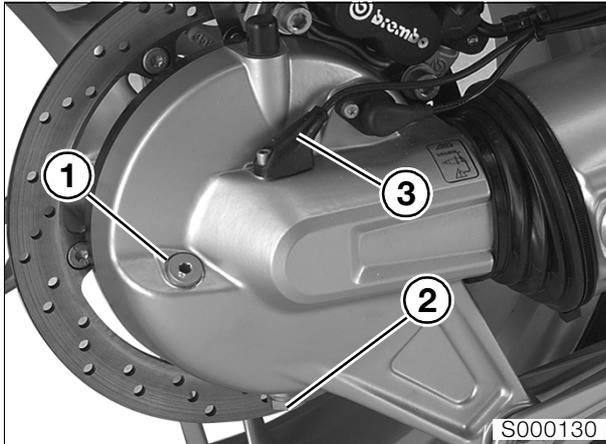
Huile de marque pour engrenage hypoïde de la classe SAE 90 API GL 5

## Vidange de l'huile du couple conique et nettoyage du capteur inductif sur la roue arrière

(Inspections I, III, IV)

tous les 40 000 km ou au plus tard tous les 2 ans

- Vidanger l'huile de la boîte de vitesses à chaud.



- Dévisser le bouchon de remplissage d'huile (1).
- Dévisser le bouchon de vidange d'huile (2) et vidanger l'huile.
- Resserrer le bouchon de vidange muni d'un joint neuf.
- Remplir d'huile la boîte de vitesses.
- Resserrer le bouchon de remplissage muni d'un joint neuf.
- Dégager le capteur inductif (3) après avoir défait la fixation et le nettoyer.



### Couple de serrage :

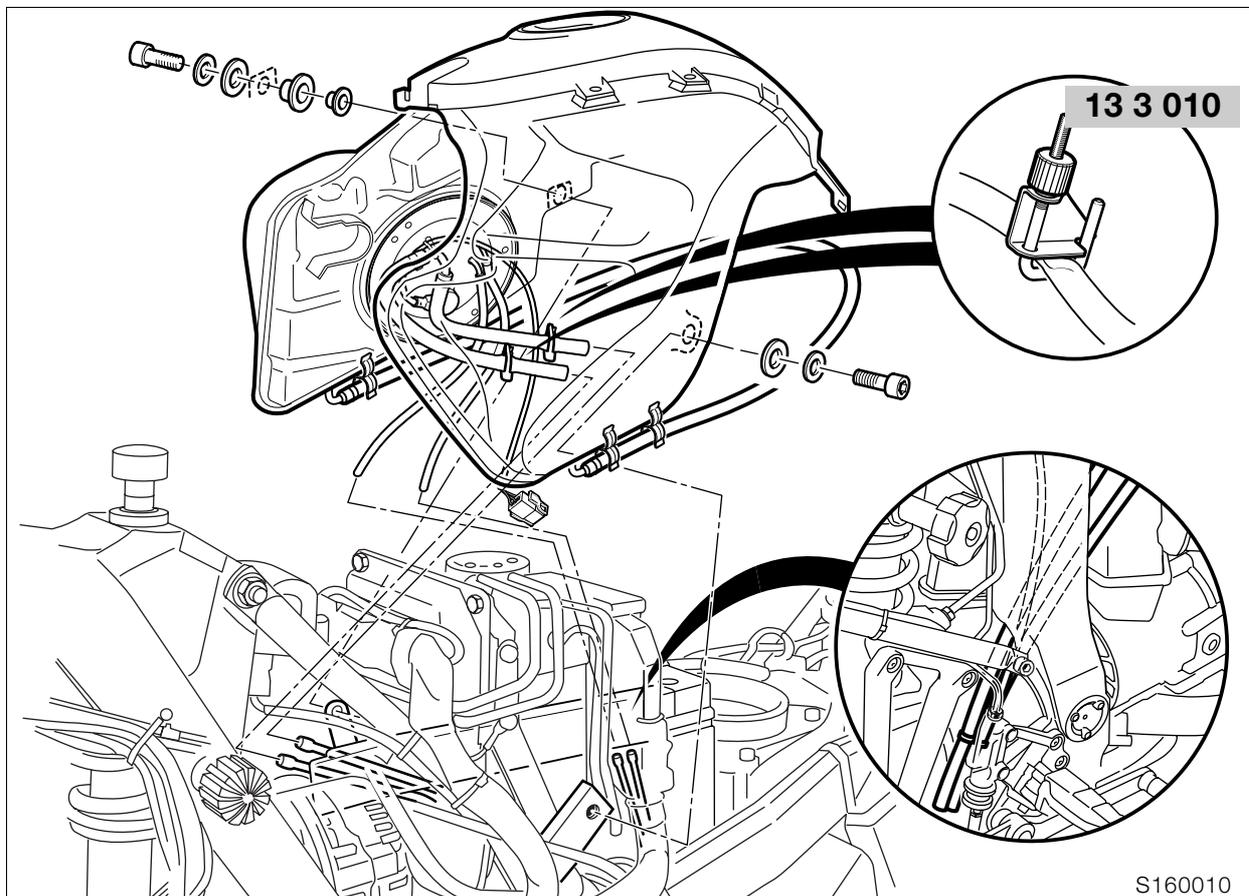
Bouchon de vidange d'huile ..... 23 Nm  
Bouchon de remplissage d'huile ..... 23 Nm

### Quantité requise :

jusqu'au rebord inférieur de l'ouverture de remplissage..... env. 0,25 l

### Qualité d'huile pour couple conique :

Huile de marque pour engrenage hypoïde de la classe SAE 90 API GL 5



S160010

## Remplacement du filtre à essence

### (Inspection III)

**En règle générale tous les 40 000 km, avec une essence de mauvaise qualité tous les 20 000 km**

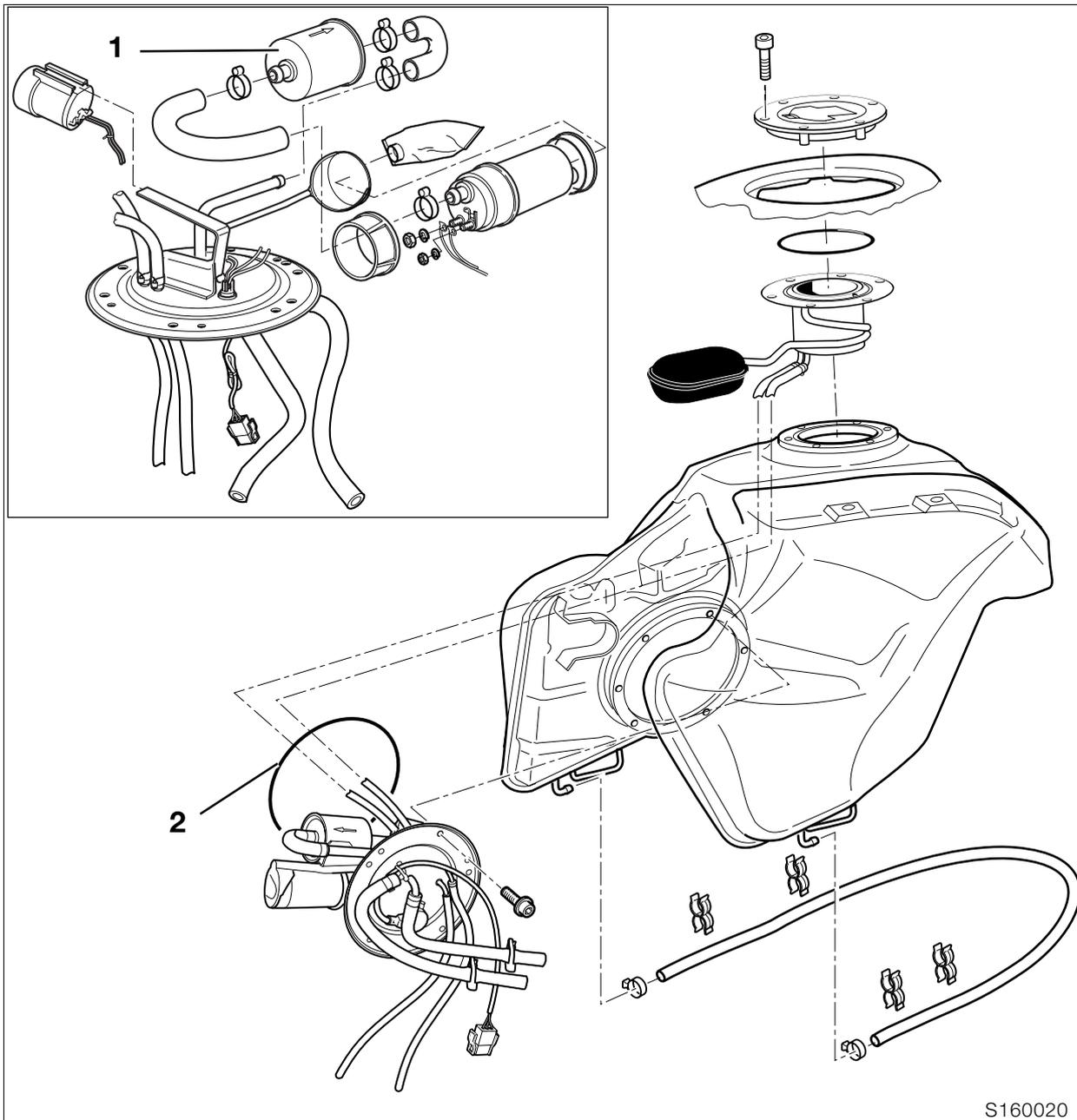
- Déposer la selle.
- Déposer d'abord le flanc de carénage gauche, puis droit.
- Détacher et déposer le reniflard d'aspiration sur le boîtier de filtre à air.



### **Attention :**

Le carburant s'enflamme facilement et est nocif pour la santé. Observer les directives de sécurité en vigueur !

- Défaire le réservoir d'essence.
- Obtenir les conduites d'arrivée et de retour d'essence avec une pince pour flexibles, **réf. BMW 13 3 010**, puis les débrancher.
- Débrancher le connecteur de l'unité pompe à essence.
- Retirer le réservoir d'essence.



S160020

- Vider le réservoir d'essence.
- Déposer l'ensemble pompe à essence.
- Défaire les tuyaux sur le filtre à carburant (1).
- Remplacer le filtre à carburant.

**⚠ Attention :**

Attention au sens d'écoulement du carburant dans le filtre.

- Fixer les colliers pour flexibles avec une pince, réf. **BMW 13 1 500**.

**⚠ Attention :**

Utiliser un joint torique (2) en parfait état.



**Couple de serrage :**

Ensemble pompe à essence ..... 5 Nm

**⚠ Attention :**

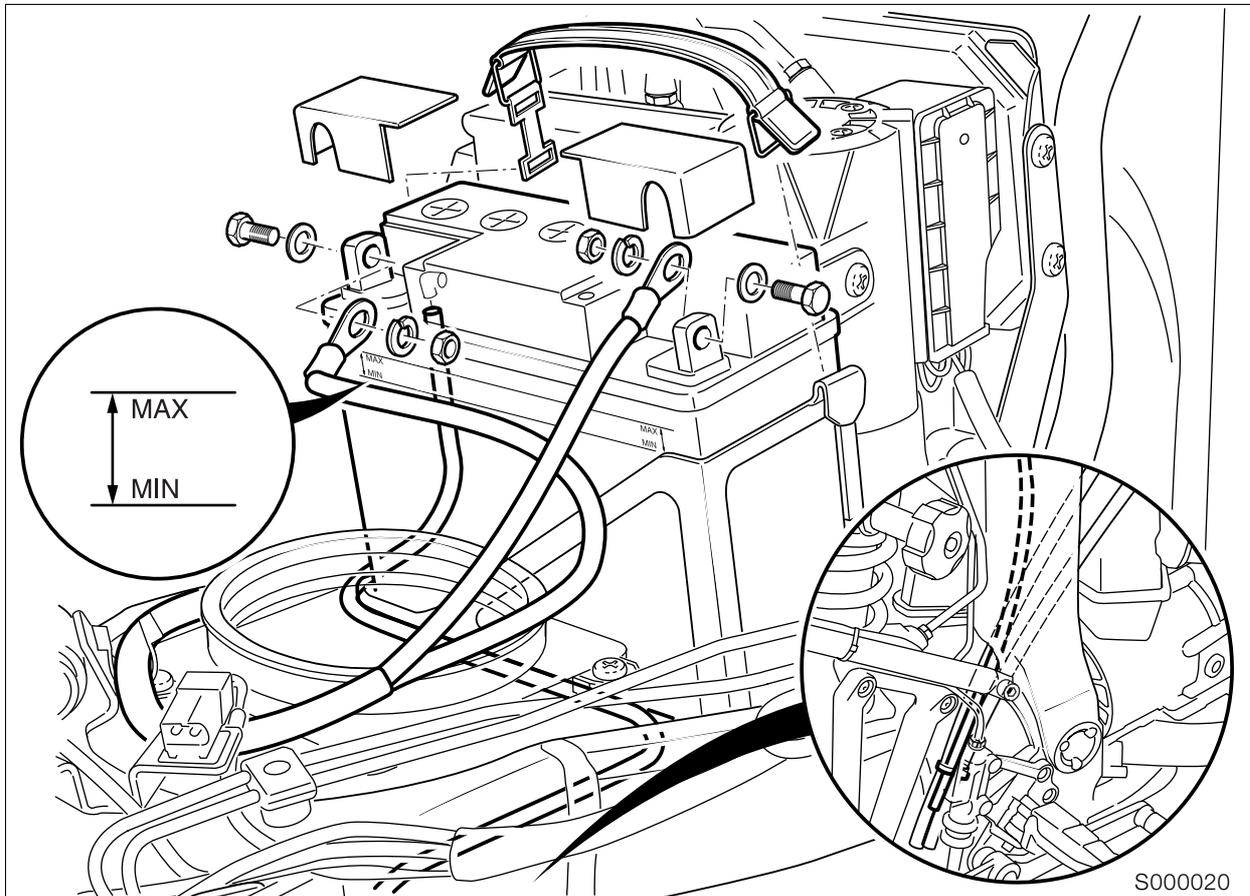
Contrôler l'étanchéité de l'ensemble pompe à essence après le montage.



**Remarque :**

Faire attention au bon positionnement des conduites de dégazage.





### Contrôle/complément du niveau d'électrolyte de la batterie, nettoyage/ graissage des cosses de la batterie

#### (Inspections III, IV)

- Défaire au besoin le réservoir d'essence et le tirer en arrière.
- Défaire la sangle caoutchouc de la batterie.
- Contrôler le niveau d'électrolyte de la batterie.
- Ajuster le niveau d'électrolyte en ajoutant de l'eau distillée jusqu'au repère MAX.
- Graisser les cosses de la batterie.

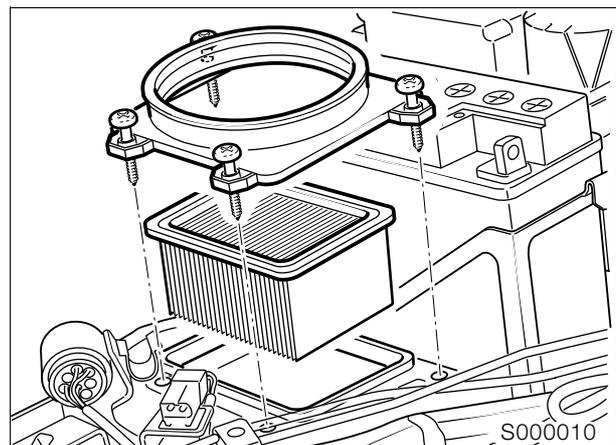
#### Graisse anti-acide pour cosses de batterie :

..... par exemple graisse Bosch Ft 40 V1

### Remplacement du filtre d'admission d'air

#### (Inspection III)

**En cas d'atmosphère très poussiéreuse ou de conduite sur chaussées très sales, remplacer le filtre à air tous les 10 000 km ou plus souvent**



- Déposer la partie supérieure du boîtier de filtre à air.
- Remplacer la cartouche du filtre à air.
- Monter le réservoir d'essence.
- Faire attention au bon positionnement de la conduite de dégazage.
- Monter le flanc de carénage gauche/droit.

#### ! Couple de serrage :

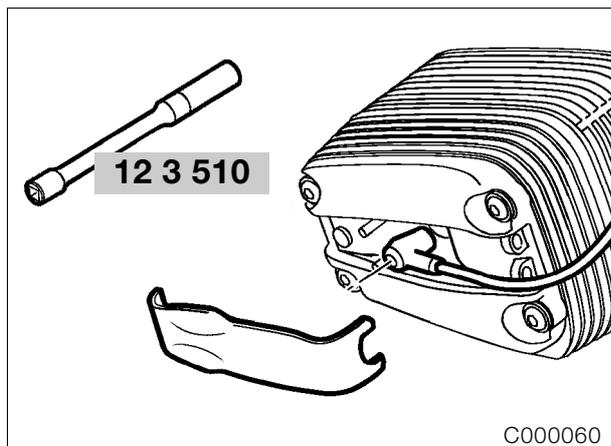
Réservoir d'essence sur cadre arrière ..... 10 Nm

## Remplacement de la courroie poly V

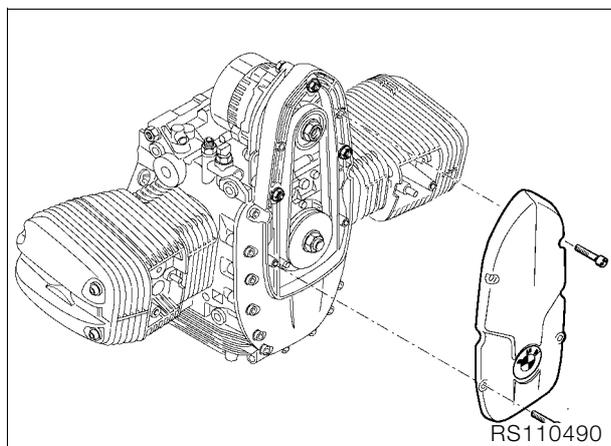
(tous les 60 000 km)

### (Inspection III)

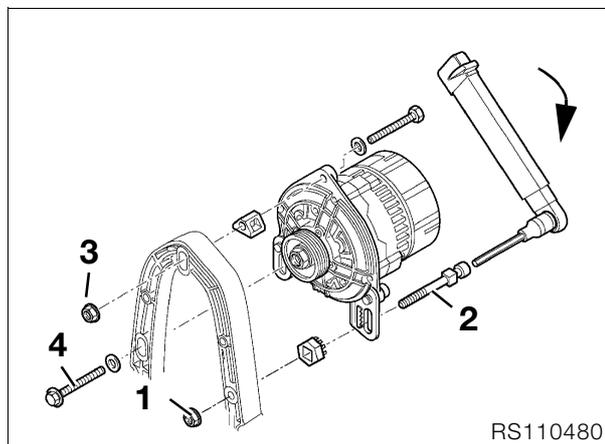
- Défaire le réservoir d'essence au besoin et le tirer en arrière.



- Déposer le cache des embouts de bougie.
- Déposer les embouts de bougie au moyen de l'outil de montage pour embout de bougie, réf. **BMW 12 3 520**.
- Dévisser les bougies d'allumage avec la clé à bougie, réf. **BMW 12 3 510**.



- Déposer le couvercle avant.



- Desserrer légèrement les vis de fixation (1,3,4) de l'alternateur et monter la nouvelle courroie Poly-V au besoin.

### Directive de réglage de la courroie Poly-V : Directive de montage de la courroie Poly-V :

- Mettre en place la courroie Poly-V, la tendre, verner une fois le moteur puis détendre la courroie.

### Directive de serrage de la courroie Poly-V :

1. Serrer légèrement à la main l'écrou hexagonal (1) de la vis de réglage (2) (**ne pas utiliser d'outil !**).
2. Serrer la vis de réglage (2) à l'aide de la clé dynamométrique et la maintenir serrée.
3. Serrer l'écrou de fixation du haut (3), soulager la vis de réglage.
4. Serrer les vis et écrous.

### Couple de serrage :

Tension initiale de la courroie Poly-V..... 8 Nm  
Alternateur triphasé  
sur couvercle du support d'alternateur..... 20 Nm

## Contrôle du fonctionnement et de l'étanchéité du système de freinage, remise en état/remplacement au besoin

(Inspection III)

- Contrôler l'étanchéité du circuit de freinage.

## Contrôle du niveau de liquide de frein

(Inspections I, II, III)



### Remarque :

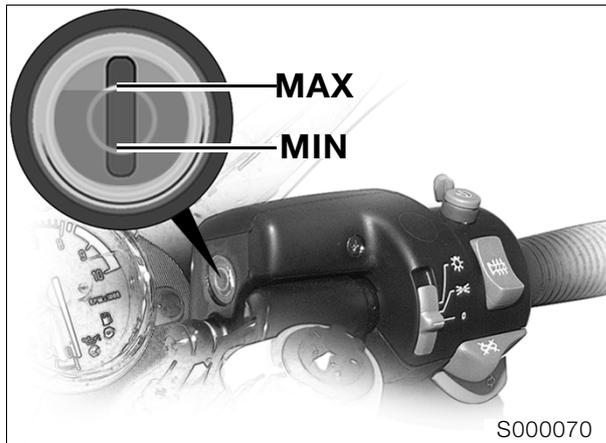
Le volume du liquide de frein (mini/maxi) suffit pour une épaisseur de garniture variant du neuf à la limite d'usure.

Il n'est normalement pas nécessaire de faire l'ap-point au cours de l'usure des plaquettes.

Un niveau inférieur au mini indique un autre dérangement possible.

## Frein avant

- Mettre la moto en position droite, la caler au besoin au moyen de la béquille auxiliaire, réf. **BMW 00 1 560**.



- Guidon en position droite.

### Niveau théorique

avec plaquettes neuves..... MAX

- Guidon braqué à fond à gauche.

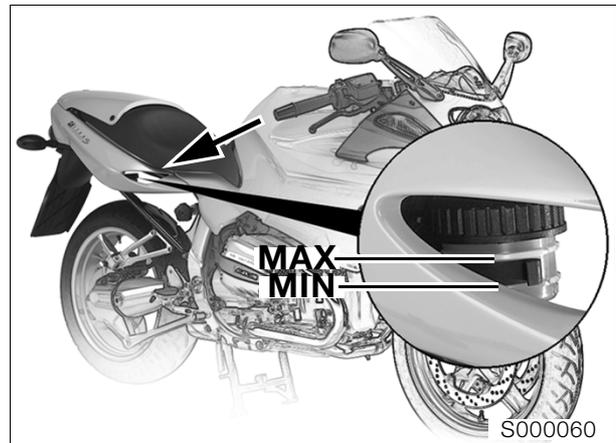
### Niveau théorique

avec plaquettes usées pas en dessous de..... MIN

Qualités de liquide de frein .....DOT 4

## Frein arrière

- Mettre la moto en position droite, la caler au besoin au moyen de la béquille auxiliaire, réf. **BMW 00 1 560**.



### Niveau théorique

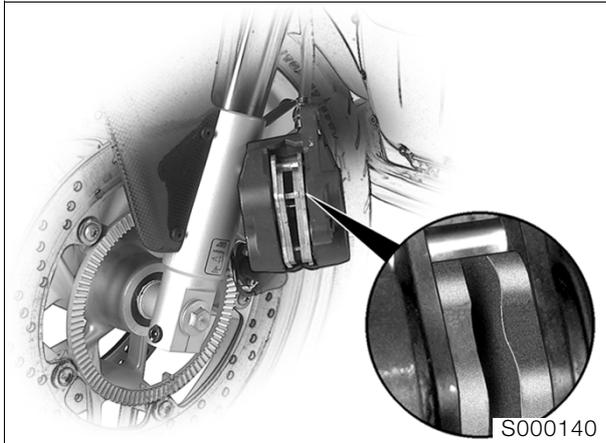
avec plaquettes neuves ..... MAX  
avec plaquettes usées pas en dessous de..... MIN

Qualités de liquide de frein .....DOT 4

## Contrôle d'usure/remplacement des plaquettes et des disques de frein

(Inspections II, III)

Contrôle de l'usure des plaquettes de frein avant



- Contrôler/mesurer l'épaisseur de plaquette.



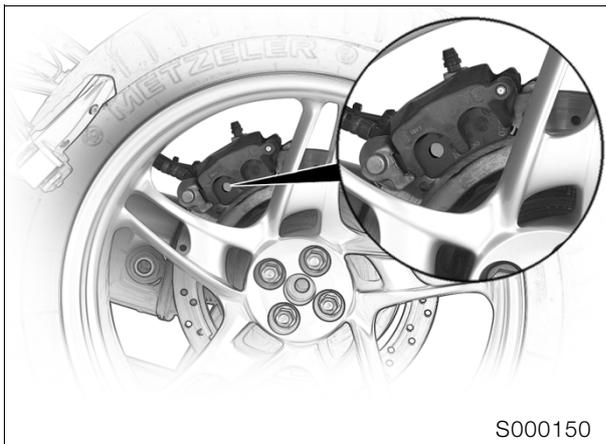
### Attention :

Ne pas descendre en dessous de l'épaisseur minimale des garnitures de frein !

Remplacer toujours toutes les plaquettes.

**Epaisseur minimale des garnitures :** ..... 1,0 mm

Contrôle de l'usure des plaquettes de frein arrière



- Le disque de frein ne doit pas être visible à travers l'orifice (flèche) de l'intérieur de la garniture de frein.
- Contrôler/mesurer l'épaisseur de plaquette au besoin.



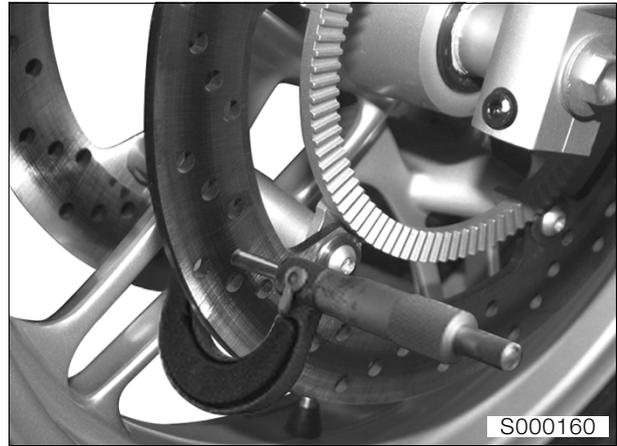
### Attention :

Ne pas descendre en dessous de l'épaisseur minimale des garnitures de frein !

Remplacer toujours toutes les plaquettes.

**Epaisseur minimale de plaquette :** ..... 1,5 mm

Contrôle de l'usure des disques de frein



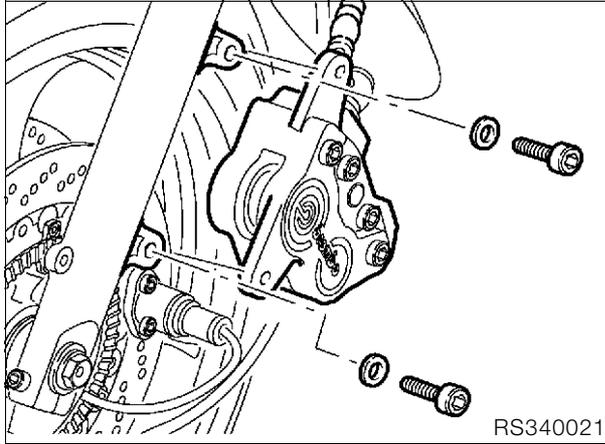
- Vérifier soigneusement si les disques de frein présentent des fissures, endommagements, déformations, usures et rayures.

### Limite d'usure des disques de frein :

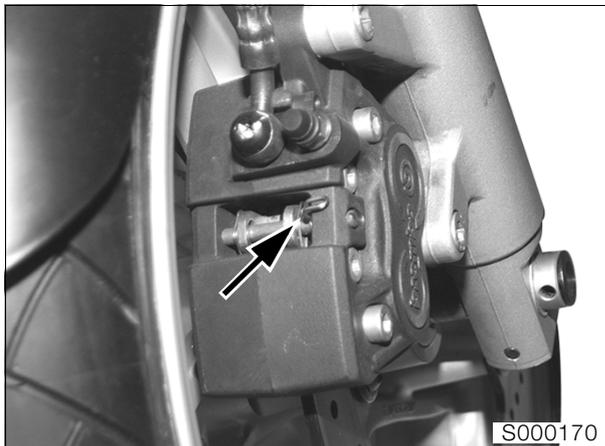
**avant :** ..... 4,0 mm

**arrière :** ..... 4,5 mm

## Remplacement des plaquettes de frein avant



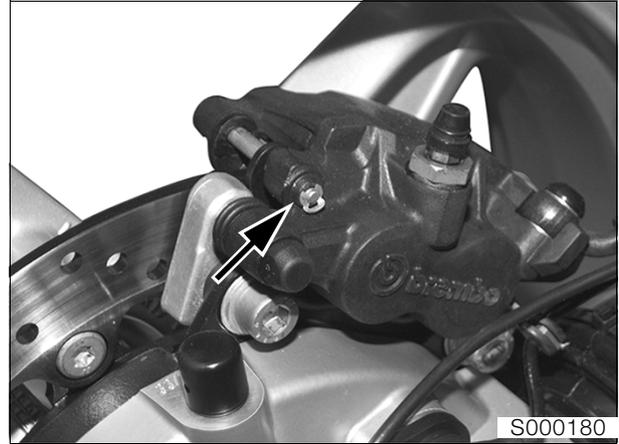
- Défaire/enlever l'étrier de frein.



- Retirer le clip de sécurité (flèche) de la goupille de sécurité.
- Expulser la goupille de sécurité.
- Retirer les plaquettes de frein.
- Procéder au remontage dans l'ordre inverse.
- Avant de remonter l'étrier de frein, repousser les pistons à fond au moyen du dispositif de remise en place, réf. **BMW 34 1 500**.

 **Couple de serrage :**  
Etrier de frein sur tube de fourche ..... 40 Nm

## Remplacement des plaquettes de frein arrière



- Défaire/enlever l'étrier de frein.
- Retirer le clip de sécurité (flèche) de la goupille de sécurité.
- Chasser la goupille de sécurité en direction de la roue.
- Retirer les garnitures de frein.
- Procéder au remontage dans l'ordre inverse.
- Pousser complètement les pistons avant de monter l'étrier de frein.

 **Couple de serrage :**  
Etrier de frein sur couple conique..... 40 Nm

## Vidange du liquide de frein et purge du système de freinage

### Vidange annuelle du liquide de frein (Inspection IV)

Purge/renouvellement du liquide de frein à l'avant



#### Remarque :

La description correspond à l'appareil de remplissage et de purge des freins avec aspiration du liquide de frein par dépression sur l'étrier de frein. Suivre les consignes des fabricants en cas d'utilisation d'autres appareils.

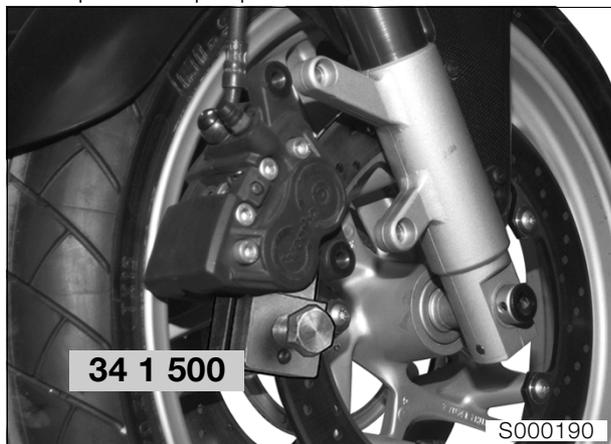
- Déposer les étriers de frein.



#### Attention :

Ne pas coincer l'étrier de frein de travers au cours de la dépose/repose ! Un endommagement des plaquettes de frein est possible !

- Déposer les plaquettes de frein.

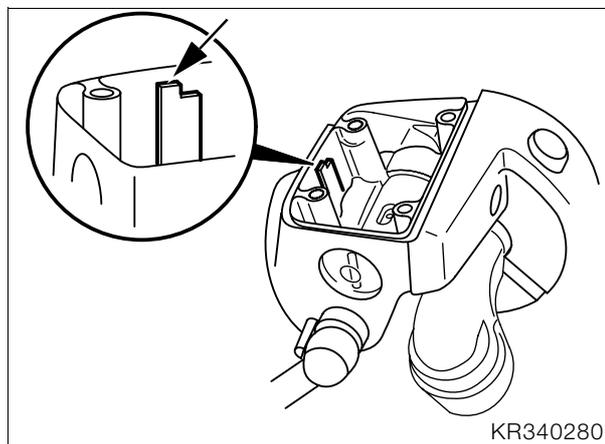


- Repousser le piston à fond sur l'étrier de frein côté droit au moyen du dispositif de remise en place, **réf. BMW 34 1 500**.
- Braquer le guidon à gauche.
- Desserrer le contacteur de guidon à droite.
- Desserrer la vis de serrage de la commande de frein à main et tourner le bloc de commande jusqu'à ce que le réservoir de compensation se trouve en position horizontale.
- Serrer la vis de blocage.
- Déposer le couvercle du réservoir avec la membrane en caoutchouc.



#### Attention :

Le liquide de frein ne doit pas entrer en contact avec les pièces peintes de la moto, sous peine de détériorer la peinture.



- Remplir le réservoir de liquide de frein jusqu'au repère MAX (flèche).

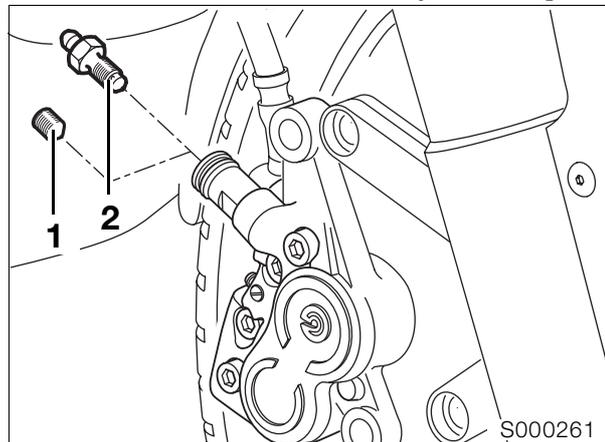


#### Attention :

Ne pas verser de liquide de frein dans les trous de fixation du couvercle du réservoir.

- **[ABS]** Purger tout d'abord le modulateur de pression.

➡ ..... Voir **En plus avec [ABS]**



- Entourer l'interface de remplissage sur l'étrier de frein côté droit avec un chiffon.
- Défaire la broche fileté (1) à six-pans creux de l'interface de remplissage sur l'étrier de frein droit.
- Raccorder l'appareil de purge à la vis de purge (2).
- Serrer la vis de purge à fond dans l'interface de remplissage (valve de l'interface de remplissage fermée).
- Ouvrir la vis de purge d'un demi-tour (valve ouverte).
- Aspirer le liquide de frein jusqu'à ce qu'il soit clair et exempt de bulles.



#### Attention :

Le liquide de frein ne doit pas descendre en-dessous du repère MIN durant la purge sinon de l'air est aspiré dans le système de freinage. Recommencer la purge si cela s'est produit.

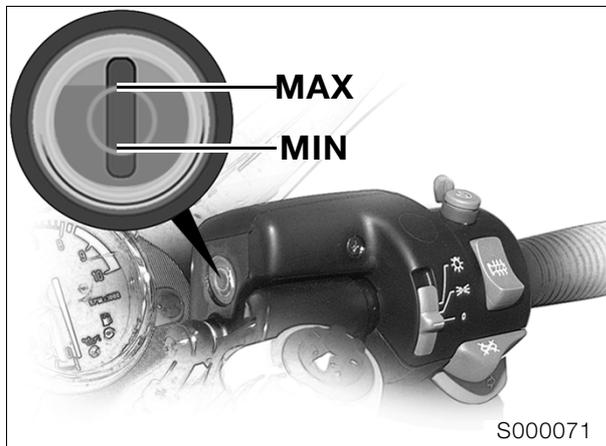
- Desserrer la vis de purge.
- Déposer l'appareil de purge de la vis de purge.

- Visser et serrer la broche filetée (1) à six pans creux dans l'interface de remplissage.

**⚠ Attention :**

La moto ne doit pas rouler tant que la broche filetée n'est pas vissée dans l'interface de remplissage !

- Raccorder l'appareil de purge sur la vis de purge de l'étrier de frein gauche.
- Ouvrir la vis de purge d'un demi-tour.
- Aspirer le liquide de frein jusqu'à ce qu'il soit clair et exempt de bulles.
- Fermer la vis de purge.
- Effectuer le remontage dans l'ordre inverse.
- Ajuster le niveau du liquide de frein jusqu'au repère MAX.
- Nettoyer le rebord du réservoir, le soufflet caoutchouc et le couvercle des traces de liquide de frein et remonter les pièces successivement avec soin.
- Ajuster le commodo sur le repère du tube de direction.
- Contrôler ensuite le niveau du liquide de frein.
- Mettre la moto en position droite, la caler au besoin au moyen de la béquille auxiliaire, réf. **BMW 00 1 560**.



- Guidon en position droite.

**Niveau théorique**

avec plaquettes neuves..... MAX

- Guidon braqué à fond à gauche.

**Niveau théorique**

avec plaquettes usées pas en dessous de..... MIN

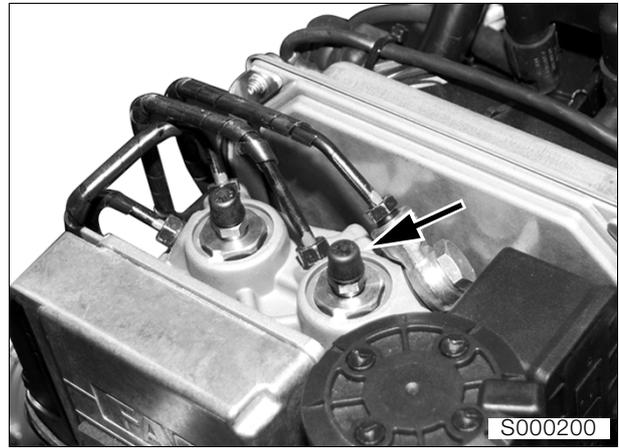
- Contrôler le fonctionnement du système de freinage.

**Qualités de liquide de frein** .....DOT 4

**🔧 Couple de serrage :**

Etrier de frein sur tube de fourche ..... 40 Nm  
 Broche filetée sur interface de remplissage.. 10 Nm  
 Vis de purge sur étrier de frein avant..... 14 Nm

**En plus avec [ABS]**



- Avant de purger l'étrier de frein, raccorder l'appareil de purge sur la vis de purge du modulateur de pression du frein avant (flèche) repérage **VR** (frein arrière repérage **HR**).
- Ouvrir la vis de purge d'un demi-tour.
- Aspirer le liquide de frein jusqu'à ce qu'il soit clair et exempt de bulles.
- Fermer la vis de purge.

**🔧 Couple de serrage :**

Vis de purge sur modulateur de pression..... 9 Nm

## Purge/renouvellement du liquide de frein à l'arrière

- **[ABS]** Purger tout d'abord le modulateur de pression.
- ➔ ..... Voir **En plus avec [ABS]**
- Utiliser la béquille auxiliaire, **réf. BMW 00 1 560**.
- Déposer le couvercle du réservoir.



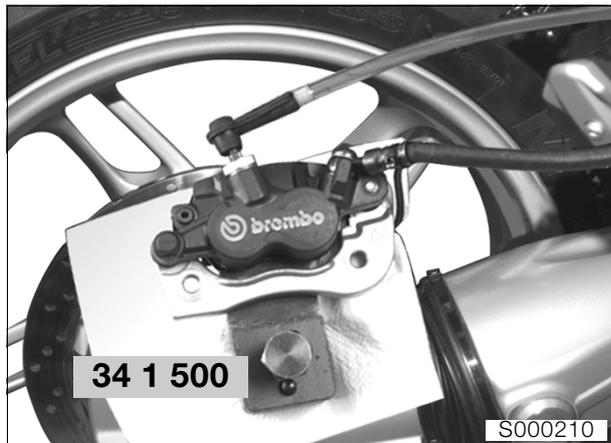
- Verser du liquide de frein jusqu'au repère «MAX».



### Attention :

Le liquide de frein ne doit pas entrer en contact avec les pièces peintes de la moto, sous peine de détériorer la peinture.

- Déposer l'étrier de frein.
- Déposer la plaquette de frein intérieure.
- Mettre l'étrier de frein en position horizontale.



- Repousser à fond les pistons avec l'écarteur, **réf. BMW 34 1 500**.
- Raccorder l'appareil de purge et ouvrir la vis de purge.
- Aspirer le liquide de frein jusqu'à ce qu'il soit clair et exempt de bulles.



### Attention :

Le liquide de frein ne doit pas descendre en-dessous du repère MIN durant la purge sinon de l'air est aspiré dans le système de freinage. Recommencer la purge si cela s'est produit.

- Fermer la vis de purge.
- Ajuster le niveau du liquide de frein jusqu'au repère MAX.

- Effectuer le remontage dans l'ordre inverse.
- Contrôler le fonctionnement du système de freinage.

**Qualités de liquide de frein** .....DOT 4



### Couple de serrage :

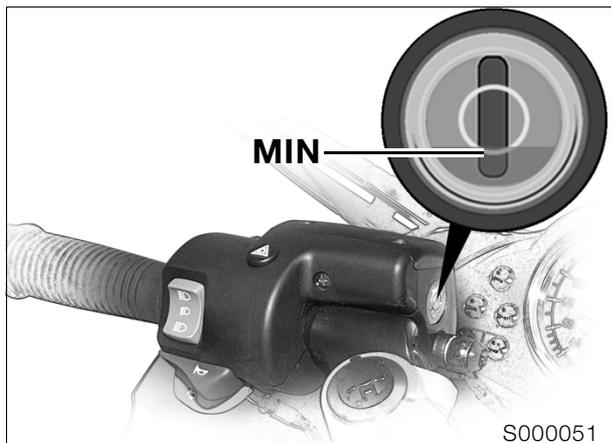
Vis de purge d'air sur étrier de frein arrière..... 6 Nm  
Etrier de frein sur couple conique..... 40 Nm



## Contrôle du niveau de liquide d'embrayage

(Inspections I, II, III)

- Mettre la moto sur la béquille auxiliaire, réf. **BMW 00 1 560**.
- Braquer le guidon à fond sur la droite.



**Niveau de liquide :**  
pas en dessous de..... MIN

**Niveau théorique lorsque la garniture d'embrayage est neuve :** ..... milieu du regard



### Remarque :

En cas d'usure du disque d'embrayage, le niveau de liquide monte dans le réservoir.

- Déposer le couvercle du réservoir avec le corps de remplissage.
- Corriger le niveau de liquide. Repère dans le réservoir comme pour le frein.



### Attention :

Le liquide de frein ne doit pas entrer en contact avec les pièces peintes de la moto, sous peine de détériorer la peinture.

- Poser le couvercle du réservoir avec le corps de remplissage.
- Serrer le couvercle sans trop forcer.

**Qualités de liquide de frein..... DOT 4**

## Vidange du liquide d'embrayage

(Inspections III, IV)

tous les 40 000 km ou au plus tard tous les 2 ans



### Attention :

Le liquide de frein ne doit pas entrer en contact avec les pièces peintes de la moto, sous peine de détériorer la peinture.

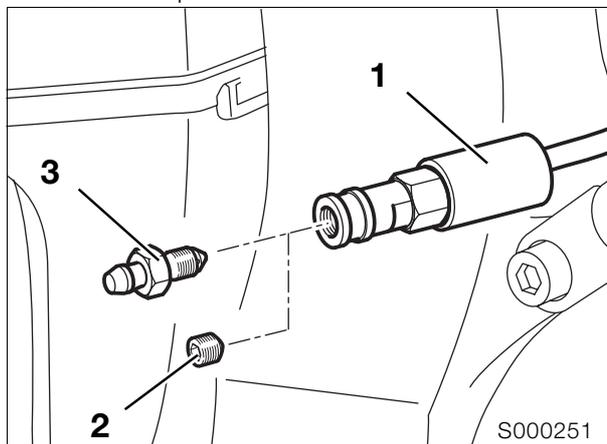


### Remarque :

La description s'entend pour l'appareil de remplissage et de purge des freins avec aspiration du liquide de frein et dépression dans la conduite de purge d'air.

Suivre les consignes des fabricants en cas d'utilisation d'autres appareils.

- Mettre la moto sur la béquille auxiliaire, réf. **BMW 00 1 560**, et braquer le guidon à fond sur la droite.
- Déposer le couvercle du réservoir avec la membrane en caoutchouc.
- Verser le liquide de frein.



- Tirer le flexible de protection (1) en arrière.
- Entourer l'interface de remplissage avec un chiffon.
- Desserrer la broche filetée (2) à six pans creux de l'interface de remplissage.
- Raccorder l'appareil de purge à la vis de purge (3).
- Serrer la vis de purge à fond dans l'interface de remplissage (valve de l'interface de remplissage fermée).
- Ouvrir la vis de purge d'un demi-tour (valve ouverte).
- Aspirer le liquide de frein jusqu'à ce qu'il soit clair et exempt de bulles.



### Attention :

Le liquide de frein ne doit pas descendre en dessous du bord inférieur du repère circulaire durant la purge, sinon de l'air est aspiré dans le système d'embrayage. Recommencer la purge si cela s'est produit.

- Desserrer la vis de purge.
- Déposer l'appareil de purge de la vis de purge.
- Visser et serrer la broche filetée (2) à six pans creux dans l'interface de remplissage.

**Attention :**

La moto ne doit pas rouler tant que la broche filetée n'est pas vissée dans l'interface de remplissage !

- Corriger le niveau de liquide.
- Remonter le couvercle du réservoir avec la membrane en caoutchouc.
- Serrer le couvercle sans trop forcer.

**Couple de serrage :**

Broche filetée dans interface de remplissage..... 10 Nm

**Fluides et lubrifiants**

Liquide de frein .....DOT 4

**Contrôle du serrage des vis de fixation de la roue arrière****(Inspection I)**

- Resserrer les vis de fixation de la roue arrière en utilisant une clé dynamométrique.

**Couple de serrage :**

Vis de fixation roue arrière..... 105 Nm

**Contrôle du jeu de basculement de la roue arrière****(Inspection III)**

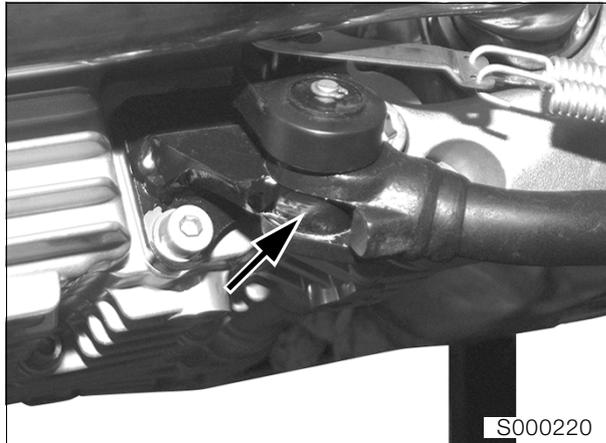
- Basculer la roue arrière dans un sens puis dans l'autre sur son essieu.
- Si un jeu est constaté, ajuster le couple conique avec une cale ou remplacer les roulements.

**Contrôle et réglage du palier du bras oscillant****(Inspections I, III)**

- Saisir le pneu de la roue arrière par l'arrière et essayer de le faire bouger latéralement en s'appuyant sur le cadre.

## Lubrification de l'articulation de la béquille latérale

(Inspections I, II, III)



- Contrôler la bonne mobilité de la béquille latérale, la graisser au besoin.
- Graisser le palier (flèche).

### Lubrifiant :

pour palier de béquille latérale .... Shell Retinax EP2

## Contrôle du fonctionnement du contacteur de béquille latérale

(Inspections I, II, III, IV)

- Mettre la moto sur la béquille auxiliaire, réf. **BMW 00 1 560**.
- Engager une vitesse et mettre le contact.
- Ecarter lentement la béquille latérale tout en observant le témoin de point mort.



### Remarque :

Le témoin de point mort doit s'allumer un court instant pendant la sortie de la béquille.

On peut réaliser une adaptation sur la clé à bougie d'origine, pour pouvoir l'utiliser avec une clé dynamométrique. Il faut pour cela:

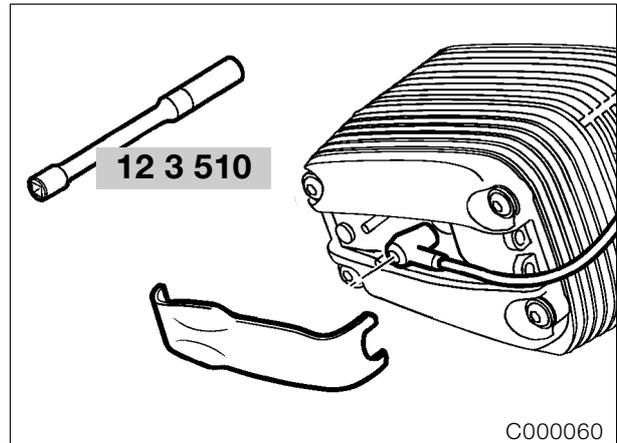
- Un écrou Nylstop de 18, pour clé de 27m, à contrepercer à 18mm.
- Percer en travers cet écrou à 8.5mm, voir photo.
- Une goupille de 8mm, lg 27mm

Voir la photo du montage final, l'ensemble se démonte sans outils, à la main, ainsi la clé à bougie peut être remise tel quel dans la trousse de bord.



## Contrôle/remplacement des bougies

(Inspection II) contrôle / (Inspection III) remplacement



- Dévisser les bougies d'allumage avec la clé à bougies, réf. **BMW 12 3 510**.



### Attention :

Ne pas replier les électrodes, elles risquent de casser !

**Ecartement des électrodes :** ..... 0,8 mm

**Limite d'usure :** ..... 1,0 mm



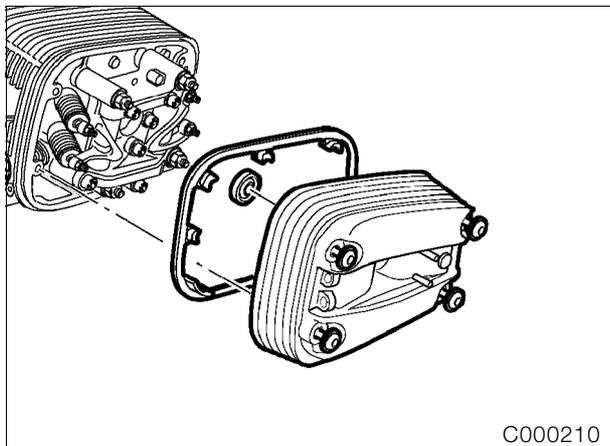
### Couple de serrage :

Bougie ..... 20 Nm



## Resserrage de la culasse

(Inspection I)



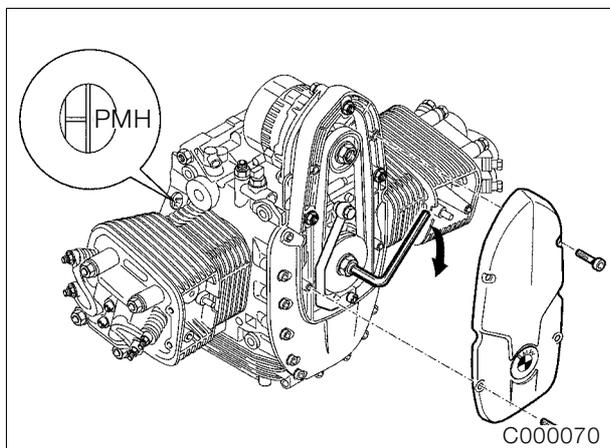
C000210

- Déposer le couvre-culasse.



**Attention :**

Récupérer l'huile qui s'égoutte !



C000070

- Passer une vitesse et tourner la roue arrière ou amener le piston au PMH d'allumage en agissant sur la poulie.

### PMH d'allumage :

- Le repère de PMH apparaît et les soupapes d'admission et d'échappement du cylindre correspondant sont fermées.

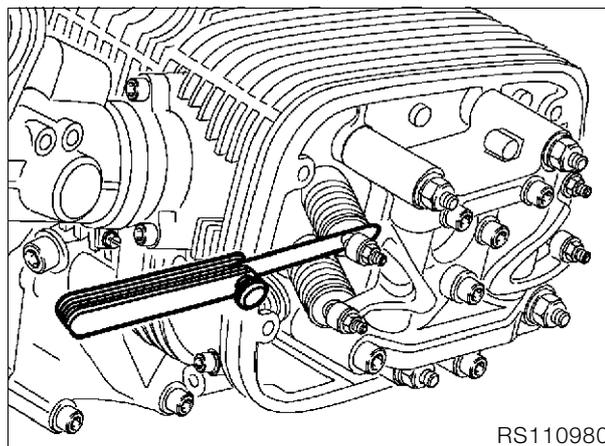
- Resserrer les écrous de la culasse.

### Consignes de serrage au bout de 1 000 km

1. Serrer les écrous de culasse individuellement en croix
  - 1.1. Desserrer un écrou
  - 1.2. Serrer l'écrou au couple initial ..... 20 Nm
  - 1.3. Serrer l'écrou à un angle de ..... 180°
2. Desserrer la vis M10 et la resserrer à .... 40 Nm

## Contrôle/réglage du jeu des soupapes

(Inspections I, II, III)



RS110980

- Contrôler le jeu des soupapes avec une jauge d'épaisseur, corriger la vis de réglage/la bloquer avec un contre-écrou.

### Réglage du jeu des soupapes sur moteur froid (max. 35 °C) :

Admission ..... 0,15 mm  
 Echappement ..... 0,30 mm



**Couple de serrage :**

Contre-écrou ..... 8 Nm

- Contrôler le jeu des soupapes, la jauge d'épaisseur doit pouvoir glisser avec une légère résistance entre la queue de soupape et la vis de réglage.
- Procéder au remontage dans l'ordre inverse.



**Attention :**

Vérifier la position du joint ! Les joints et les surfaces d'étanchéité ne doivent présenter aucune trace d'huile/de graisse.



**Couple de serrage :**

Couvre-culasse ..... 9 Nm

## Contrôle de la mobilité, des frottements et pliures du câble d'accélérateur, remplacement au besoin

### Contrôle du jeu du câble d'accélérateur

### Contrôle/réglage du ralenti et synchronisation des papillons

#### (Inspections I, II, III, IV)

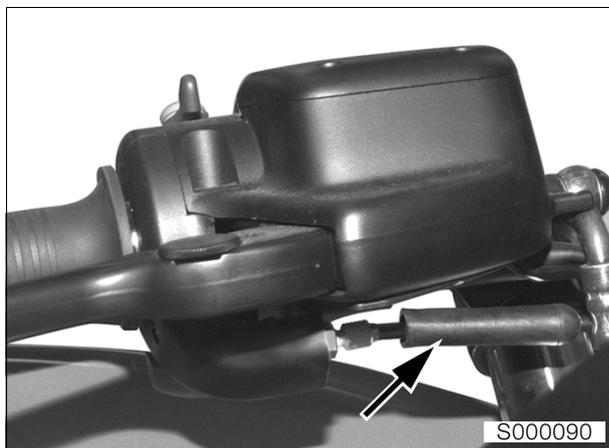
- Faire chauffer le moteur au cours d'un essai sur route, ou bien pendant env. 10 minutes à l'arrêt.



#### Attention :

Durée maxi d'échauffement à l'arrêt = 20 minutes.

Température d'huile : .....au moins 90 °C



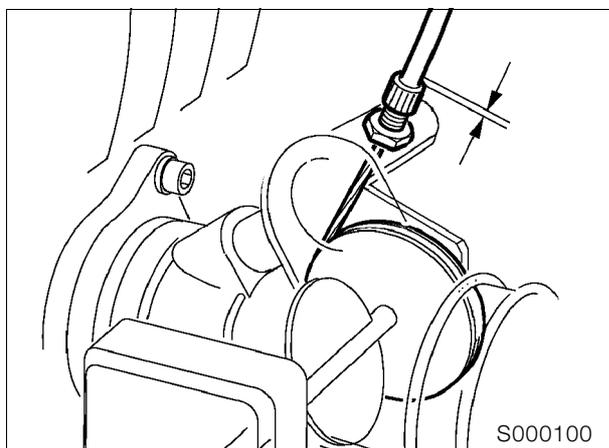
- Repousser le capuchon de protection en caoutchouc (flèche) du câble d'accélérateur et de starter.
- Régler le jeu sur le câble d'accélérateur et de starter en agissant sur la vis de réglage.

Jeu du câble Bowden de starter : ..... env. 1 mm

Jeu du câble Bowden

d'accélérateur : ..... env. 1 mm

- Déposer le carénage gauche/droit.



- Régler le jeu des câbles Bowden sur le papillon gauche et droit en agissant sur les vis de réglage.

#### Jeu du câble Bowden

d'accélérateur : ..... env. 2 mm

- Brancher le flexible du **BMW** Synchro sur la tubulure de dépression et les câbles sur le **BMW** MoDiTeC.

- Régler le régime du ralenti en agissant sur les vis de dérivation d'air en conservant le synchronisme.

Régime de ralenti : ..... 1100 ± 50 tr/min

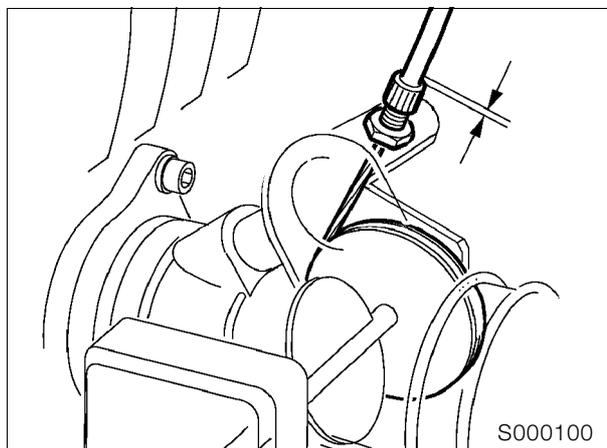


#### Remarque :

Faire attention à ce que les deux papillons soient bien fermés.

#### Attention :

Les vis de butée scellées des papillons ne doivent pas être modifiées, sinon le réglage du débit de base du ralenti doit être corrigé par le constructeur.



- Réduire avec précaution le jeu du papillon gauche au moyen de la vis de réglage jusqu'à ce que l'indication du testeur synchro varie.
- Ramener l'indication à sa valeur initiale en tournant légèrement la vis de réglage en sens inverse.
- Bloquer la vis avec le contre-écrou.



#### Remarque :

L'indication ne doit pas varier au serrage du contre-écrou !

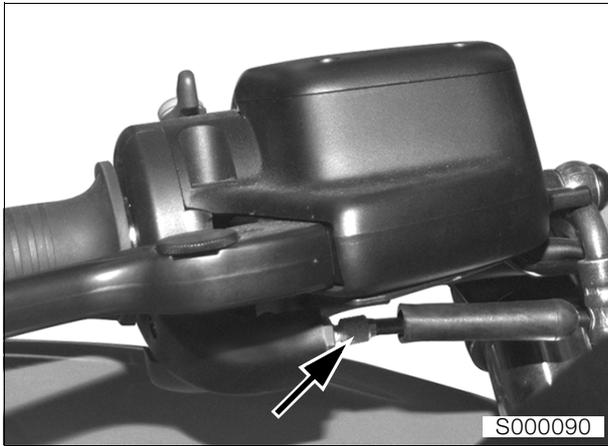
- Procéder de façon identique sur le papillon de droite.



#### Remarque :

Des bruits de claquement peuvent apparaître sur les papillons si le jeu est nul !

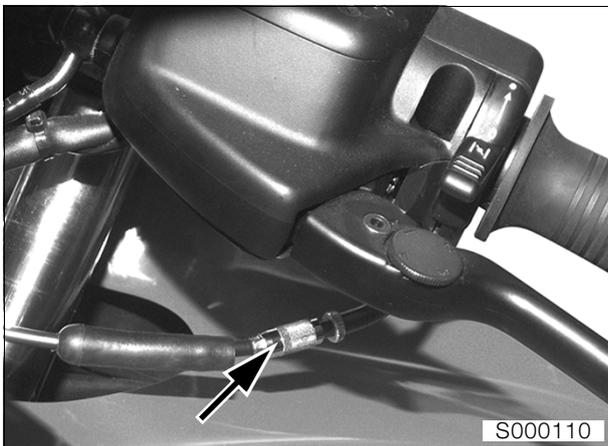
Voir schéma p 13.6 pour les points de réglage de la synchro des papillons.



- Régler le jeu du câble d'accélérateur en agissant sur les vis de réglage (flèche).
- Repousser le capuchon de protection en caoutchouc sur la vis de réglage.

#### Jeu du câble Bowden d'accélérateur :

..... env. 0,5 mm



- Régler le câble de starter sans jeu en agissant sur la vis de réglage (flèche).
- Repousser le capuchon de protection en caoutchouc sur la vis de réglage.
- Contrôler le réglage en déplaçant le guidon de la butée gauche à la butée droite. Le régime du moteur ne doit pas varier au cours de ce contrôle.
- Contrôler le synchronisme des papillons en accélérant à nouveau lentement du ralenti à env. n = 2500 tr/min. (L'indication du testeur synchro doit descendre ou monter simultanément). Corriger le réglage au besoin en agissant sur les vis de réglage du câble de raccordement.



#### Remarque :

S'assurer dans ce cas que les deux papillons reviennent en butée lorsque la poignée d'accélérateur est fermée.

- Serrer les contre-écrous et contrôler à nouveau la synchronisation.
- Fermer les orifices de prise de dépression.

## Contrôle final de la fiabilité et de la sécurité de la moto

(Inspections I, II, III, IV)

### Contrôle de l'état

- Contrôler les roues et les pneus.
- Contrôler/corriger le gonflage des pneus.
- Contrôler/corriger le niveau d'huile moteur au plus tôt 10 minutes après tout contrôle de fonctionnement/essai routier.

### Pression de gonflage des pneus :

en solo ..... à l'avant 2,2 bar  
 ..... à l'arrière 2,5 bar  
 avec un passager ..... à l'avant 2,5 bar  
 ..... à l'arrière 2,7 bar  
 avec un passager + bagages ..... à l'avant 2,5 bar  
 ..... à l'arrière 2,9 bar

### Contrôle du fonctionnement

- Eclairage
- Témoins/voyants
- Avertisseur sonore
- Instruments
- Equipements spéciaux
- Embrayage
- Commande des vitesses
- Direction
- Pédale de frein et manette de frein
- Effectuer un essai sur route au besoin.

Note perso sur le réglage de la synchro:

- La synchro moteur au ralenti se fait via les vis laiton montées sur joint torique, sur chaque papillons.
- Synchroniser au Carbtune le ralenti, tout en réglant le ralenti à 1000/1100 tr/min.
- Le réglage de la synchro à 2500 tr/min se fait via les tendeurs de câble au niveau de chaque papillon.
- En revenant au ralenti, les câbles d'accélérateurs doivent être libres, détendus, le régime conservé à 1000/1100 tr/min.
- Vérifier en accélérant lentement, puis brutalement, la montée identique des colonnes du Carbtune.

Il n'est pas nécessaire de monter le Carbtune sens dessus/dessous pour contrôler la synchro moteur, comme indiqué dans sa notice.

# 11 Moteur

## Sommaire

Page

<b>Caractéristiques techniques</b> .....	5
<b>Vue en coupe du moteur</b> .....	11
<b>Circuit d'huile de lubrification</b> .....	12
<b>Circuit d'huile de refroidissement</b> .....	13
<b>Dépose du moteur</b> .....	15
<b>Désassemblage du moteur</b> .....	17
Dépose du couvre-culasse .....	18
Blocage du moteur en position de PMH .....	19
PMH d'allumage .....	19
Dépose et repose du tendeur de chaîne de distribution .....	20
Prescription de montage du tendeur de chaîne de distribution .....	20
Dépose des porte-arbre à cames .....	21
Désassemblage/assemblage des porte-arbre à cames .....	22
Dépose de la culasse .....	24
Désassemblage, contrôle, remise en état et assemblage de la culasse .....	25
Dépose et repose des soupapes .....	25
Dépose des joints de queue de soupapes .....	25
Contrôle de l'usure des soupapes .....	26
Rectification du siège des soupapes .....	26
Contrôle et réparation de la culasse .....	26
Contrôle de l'usure du guide de soupape .....	26
Remplacement des guides de soupape .....	27
Montage de la soupape et du joint de queue de soupape .....	28
Dépose des cylindres .....	29
Dépose/désassemblage des pistons .....	29
Contrôle des pistons et des cylindres .....	30
Assemblage du piston .....	30
Dépose et repose des bielles .....	31
Dépose et repose du couvercle du support d'alternateur sans déposer le moteur .....	32
Dépose du couvercle du support d'alternateur .....	32

Remplacement de la bague d'étanchéité à lèvres du couvercle du support d'alternateur .....	32
Dépose de l'entraînement de l'arbre secondaire .....	33
Dépose de la pompe à huile .....	34
Dépose de la bague d'étanchéité à lèvres du vilebrequin moteur en place .....	35
Désassemblage du carter-cylindres .....	36
Dépose du vilebrequin, de l'arbre secondaire, du tendeur de chaîne de distribution et de la glissière .....	38
Dépose/repose des crépines d'aspiration d'huile .....	39
Remplacement du regard de niveau d'huile .....	39
Dépose/repose du thermostat d'huile .....	39
Dépose des bielles .....	39
Contrôle des bielles .....	39
Mesure des jeux des paliers de vilebrequin .....	40
Mesure du jeu radial des paliers .....	40
Montage des paliers de vilebrequin .....	41
Mesure du jeu axial des paliers .....	41
Mesure du jeu des coussinets de bielle .....	42
<b>Assemblage du moteur</b> .....	43
Montage des bielles .....	43
Montage du vilebrequin .....	44
Montage du tendeur de chaîne de distribution et des glissières .....	44
Montage de l'arbre secondaire/des chaînes de distribution .....	44
Assemblage du carter moteur .....	45
Montage des bagues à lèvres du vilebrequin .....	48
Montage de la bague à lèvres côté vilebrequin .....	48
Montage de la bague à lèvres côté carter d'embrayage .....	48
Montage du carter d'embrayage .....	49
Montage de la pompe à huile .....	50
Montage de l'entraînement de l'arbre intermédiaire .....	51
Montage des pistons .....	52
Montage des cylindres .....	53

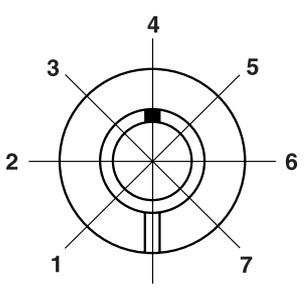


Montage de la culasse .....	54
Réglage du jeu des soupapes .....	55
Montage de la culasse de droite .....	56
Directive de réglage .....	56
Montage de la culasse de gauche .....	57
Directive de réglage .....	57
Montage du couvercle du support d'alternateur .....	59
Montage de la barrière magnétique de la poulie .....	59
Réglage de l'allumage .....	60
Montage de l'alternateur .....	61
<b>Montage du moteur</b> .....	<b>62</b>



<b>Caractéristiques techniques</b>		<b>R 1100 S</b>
<b>Moteur : informations générales</b>		
Type de moteur		Moteur flat twin quatre temps, à quatre soupapes, disposé en longueur. Distribution par arbre à cames en tête par cylindre. Refroidissement par air. Echappement refroidi par huile et injection électronique.
Emplacement du numéro de moteur		Carter-cylindres
Alésage	mm	99
Course	mm	70,5
Cylindrée effective	cm <sup>3</sup>	1085
Taux de compression		11,3 : 1
Puissance nominale	kW (ch) / tr/min	72(98)/7500
Couple maxi	Nm / tr/min	97/5750
Régime maxi	tr/min	8210
Régime de ralenti	tr/min	1100 <sup>±50</sup>
Sens de rotation		dans le sens des aiguilles d'une montre vu sur l'allumage
Pression de compression		
bonne	bar	plus de 10
normale	bar	8,5...10
mauvaise	bar	moins de 8,5
Ø adm./culasse	mm	45
<b>Système de lubrification</b>		
Débit théorique à 6000 tr/min		
huile de graissage	l	30
huile de refroidissement	l	33
Filtre à huile		dans le circuit principal
Pression différentielle d'ouverture de la soupape de dérivation	bar	1,5
Le voyant de pression d'huile s'allume en dessous de	bar	0,3
La soupape de décharge s'ouvre à	bar	5,5
Pression de service	bar	3,5...6,0
Quantité d'huile		
sans remplacement du filtre	l	3,50
avec remplacement du filtre	l	3,75
mini/maxi	l	0,5
Consommation d'huile admissible	l/1000 km	1,0
<b>Pompe à huile</b>		
Pompe à huile		2 pompes Duocentric
Profondeur du carter		
Huile de refroidissement	mm	11,02...11,05
Huile de lubrification	mm	10,02...10,05
Hauteur du rotor		
Huile de refroidissement	mm	10,95...10,98
Huile de lubrification	mm	9,95...9,98
Jeu axial	mm	0,04...0,1
Limite d'usure	mm	0,25

Caractéristiques techniques		R 1100 S	
<b>Soupapes</b>			
Angle des soupapes	°	41	
Jeu des soupapes sur moteur froid (max. 35 °C)			
Soupape d'admission	mm	0,15	
Soupape d'échappement	mm	0,30	
Calage des soupapes			
sans jeu aux soupapes, pour une levée de soupape de 3 mm			
Ouverture à l'admission	5° après PMH		
Fermeture à l'admission	33° après PMB		
Ouverture à l'échappement	27° avant PMB		
Fermeture à l'échappement	5° avant PMH		
Tolérance ± 3°			
Ø tête de soupape			
Admission	mm	34	
Echappement	mm	29	
Ø tige de soupape			
Admission	mm	4,966...4,980	
Limite d'usure	mm	4,946	
Echappement	mm	4,956..4,970	
Limite d'usure	mm	4,936	
Epaisseur du bord de la tête de soupape			
Admission	mm	1,00 ±0,2	
Limite d'usure	mm	0,5	
Echappement	mm	1,00 ±0,2	
Limite d'usure	mm	0,5	
Voile maxi de la tête de soupape au niveau du siège			
Admission, échappement	mm	0,035	
<b>Sièges rapportés de soupapes</b>			
Angle de siège de soupape			
Admission	°	45	
Echappement	°	45	
Largeur du siège de soupape			
Admission	mm	1,1 ±0,15	
Limite d'usure	mm	2,5	
Echappement	mm	1,4 ±0,15	
Limite d'usure	mm	3,0	
Ø extérieur du siège de soupape (cote pour l'usinage du siège)			
Admission	mm	33,4 ±0,1	
Echappement	mm	28,4 ±0,1	
Ø de bague de siège (surcote + 0,2 mm)			
Admission	mm	36,617...36,633	
Echappement	mm	32,134...32,150	
Ø du siège dans culasse (surcote + 0,2 mm)			
Admission	mm	36,500...36,525	
Echappement	mm	32,000...32,025	

Caractéristiques techniques		R 1100 S	
<b>Guides de soupape</b>			
Guides de soupape	Ø extérieur	mm	12,533...12,544
Alésage dans culasse		mm	12,500...12,518
Chevauchement		mm	0,015...0,044
Cotes de réparation			
Guide de soupape de rechange	Ø extérieur	mm	12,550...12,561
Surcote guides de soupape	Ø extérieur	mm	12,733...12,744
Guides de soupape	Ø intérieur	mm	5,0...5,012
Jeu radial Admission		mm	0,020 ...0,046
Limite d'usure		mm	0,15
Echappement		mm	0,030 ...0,056
Limite d'usure		mm	0,17
<b>Ressorts de soupape</b>			
Longueur de ressort à l'état détendu		mm	41,1
Limite d'usure		mm	39,0
<b>Culbuteurs</b>			
Ø alésage		mm	16,016...16,027
Ø axe de culbuteur		mm	15,973...15,984
Jeu radial		mm	0,032...0,054
Limite d'usure		mm	0,1
Jeu axial mini		mm	0,05
maxi		mm	0,40
<b>Arbre à cames</b>			
Angle d'ouverture cames d'admission/ échappement			300°
Angle sommet de came-PMH cames d'admission/ échappement			109°/106°
Identification			Marque dans position <b>4</b>
			
Course de soupape d'admission		mm	9,7 (jeu de soupape = 0)
Course de soupape d'échappement		mm	9,3 (jeu de soupape = 0)
Palier d'arbre à cames Ø alésage		mm	21,02...21,04
Ø arbre à cames		mm	20,97...21,00
Jeu radial		mm	0,02...0,07
Limite d'usure		mm	0,15
Largeur de palier de guidage		mm	15,92...15,95
Largeur de palier d'arbre à cames		mm	16,0...16,05
Jeu axial		mm	0,08...0,13
Limite d'usure		mm	0,25

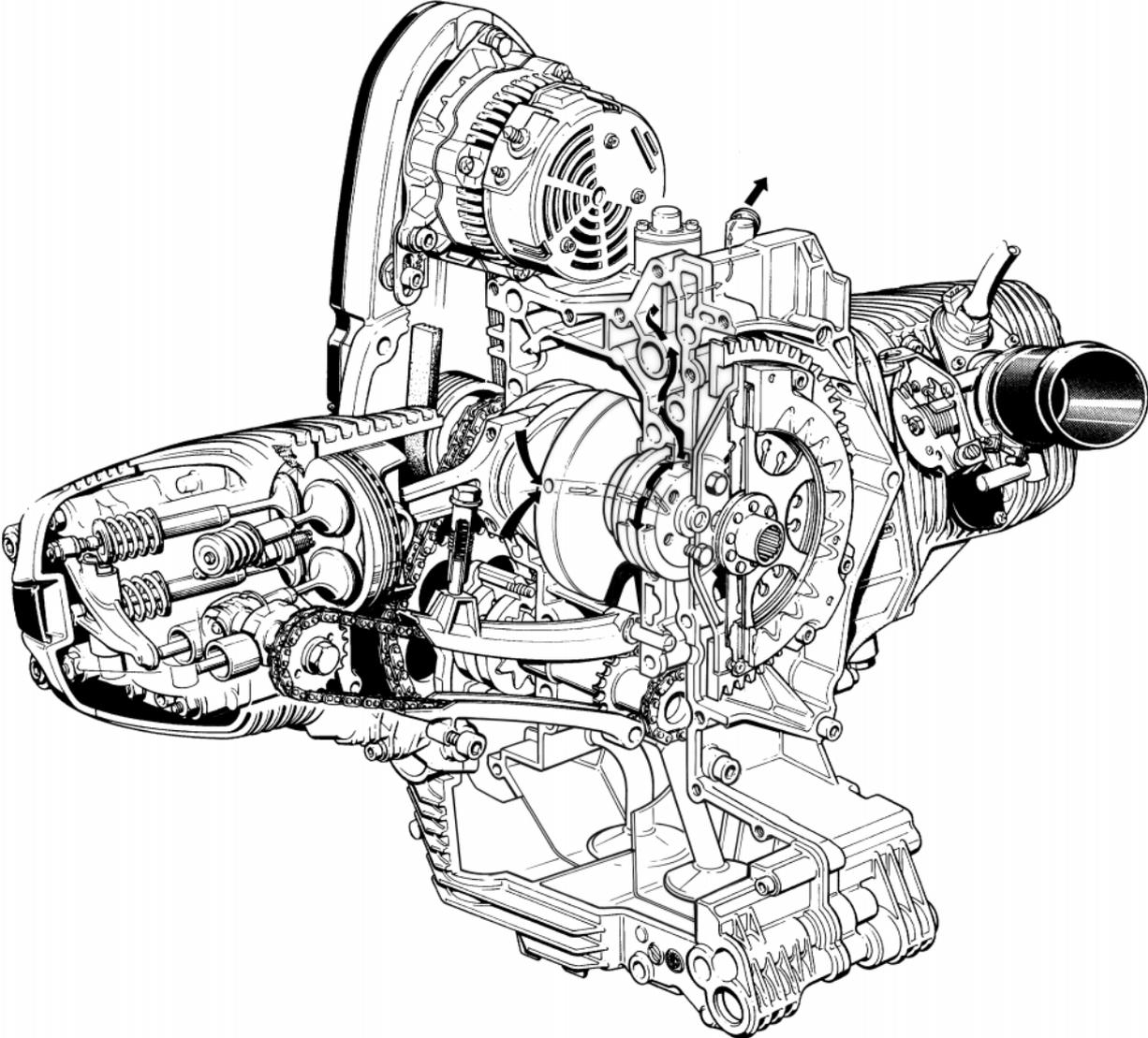
Caractéristiques techniques		R 1100 S
<b>Poussoirs à coupelle</b>		
∅ extérieur	mm	23,947...23,960
∅ alésage dans culasse	mm	24,000...24,021
Jeu radial	mm	0,040...0,074
Limite d'usure	mm	0,18
<b>Arbre secondaire</b>		
∅ alésage du carter-cylindres avant/arrière	mm	25,020...25,041
∅ arbre secondaire avant/arrière	mm	24,959...24,980
Jeu radial	mm	0,040...0,082
Limite d'usure	mm	0,17
<b>Vilebrequin</b>		
Identification des paliers principaux et des manetons sur la joue du vilebrequin		
sans trait de peinture		Cote de rectification 0
avec trait de peinture		Cote de rectification 1 (-0,25 mm)
Cote de rectification 0 (cote de rectification 1 = -0,25 mm)		
∅ alésage palier de guidage	mm	64,949...64,969
∅ palier de guidage	mm	vert: 59,964...60,003 mm jaune: 59,974...60,013
∅ tourillon de vilebrequin	mm	vert: 59,939...59,948 mm jaune: 59,949...59,958
Jeu radial	mm	0,016...0,064
Limite d'usure	mm	0,1
∅ alésage paliers principaux	mm	60,000...60,019
∅ palier principal	mm	vert: 54,998...55,039 mm jaune: 55,008...55,049
∅ tourillon de vilebrequin	mm	vert: 54,971...54,980 mm jaune: 54,981...54,990
Jeu radial	mm	0,018...0,068
Limite d'usure	mm	0,13
Largeur de palier de guidage	mm	24,890...24,940
Largeur du palier du tourillon de palier principal	mm	25,020...25,053
Jeu axial	mm	0,080...0,163
Limite d'usure	mm	0,2
Cote de rectification 0 (cote de rectification 1 = -0,25 mm)		
∅ maneton	mm	47,975...47,991
Largeur du palier de maneton	mm	22,065...22,195

Caractéristiques techniques		R 1100 S
<b>Bielles</b>		
∅ alésage palier de bielle	mm	51,000...51,013
∅ palier de bielle	mm	48,016...48,050
Jeu radial	mm	0,025...0,075
Limite d'usure	mm	0,13
Largeur du grand oeil de bielle	mm	21,883...21,935
Jeu axial de bielle	mm	0,130...0,312
Limite d'usure	mm	0,5
∅ alésage petit oeil de bielle	mm	22,015...22,025
Jeu radial	mm	0,015...0,030
Limite d'usure	mm	0,06
Entr'axe des alésages	mm	125
Défaut maxi de parallélisme des alésages de bielle sur 150 mm	mm	0,07
<b>Cylindres</b>		
∅ alésage		(20 mm du dessus)
A	mm	98,992...99,000
Limite d'usure	mm	99,050
B	mm	99,000...99,008
Limite d'usure	mm	99,058
Jeu total d'usure des pistons et cylindres	mm	0,12
Ovalisation maxi de l'alésage		
20 mm du dessus	mm	0,03
100 mm du dessus	mm	0,04
<b>Pistons</b>		
∅ piston		(Plan de mesure A – voir Contrôle des pistons et cylindres)
A	mm	98,971...98,983
Limite d'usure	mm	98,895
B	mm	98,983...98,995
Limite d'usure	mm	98,905
AB	mm	98,979...98,987
Limite d'usure	mm	98,900
Jeu de montage	mm	0,005...0,029
Jeu total d'usure des pistons et cylindres	mm	0,12
∅ alésage axe de piston	mm	22,005...22,011
Classes de poids		+ et –
Différence de poids dans une catégorie	grammes	10 (y compris axe et segments)
Sens de montage		Flèche sur tête de piston vers l'échappement Fixation de fabrication vers échappement (voir Pose des pistons)

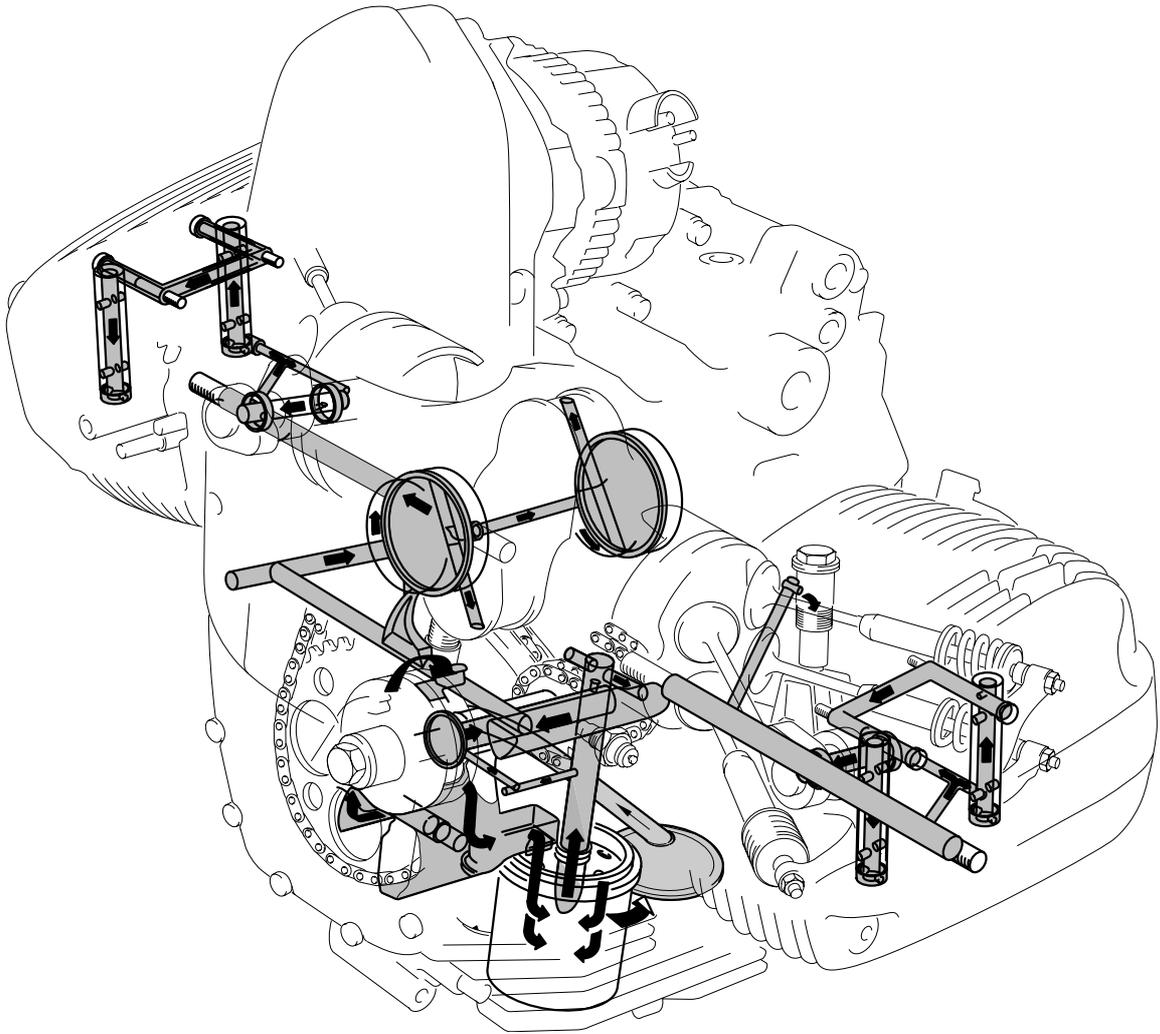
Caractéristiques techniques		R 1100 S
<b>Segments</b>		
1ère gorge	Segment asymétrique, bombé, ovale	
	Hauteur	mm 1,170...1,190
	Limite d'usure	mm 1,1
Jeu à la coupe		mm 0,1...0,3
	Limite d'usure	mm 0,8
Jeu primitif		mm 0,030...0,070
	Limite d'usure	mm 0,15
2ème gorge	Segment compresseur à face conique	
	Hauteur	mm 1,175...1,190
	Limite d'usure	mm 1,1
Jeu à la coupe		mm 0,1...0,3
	Limite d'usure	mm 0,8
Jeu primitif		mm 0,030...0,065
	Limite d'usure	mm 0,15
3ème gorge	Segment 3 - S	
	Hauteur	mm 2,0
	Limite d'usure	mm 1,9
Jeu à la coupe		mm 0,30...0,60
	Limite d'usure	mm 1,20
Jeu primitif		mm 0,020...0,055
	Limite d'usure	mm 0,15
Sens de montage des segments		Top en haut
<b>Axes de piston</b>		
∅ axe de piston		mm 21,995...22,000
	Limite d'usure	mm 21,960
∅ alésage dans piston		mm 22,005...22,011
Jeu radial dans piston		mm 0,005...0,016
	Limite d'usure	mm 0,070



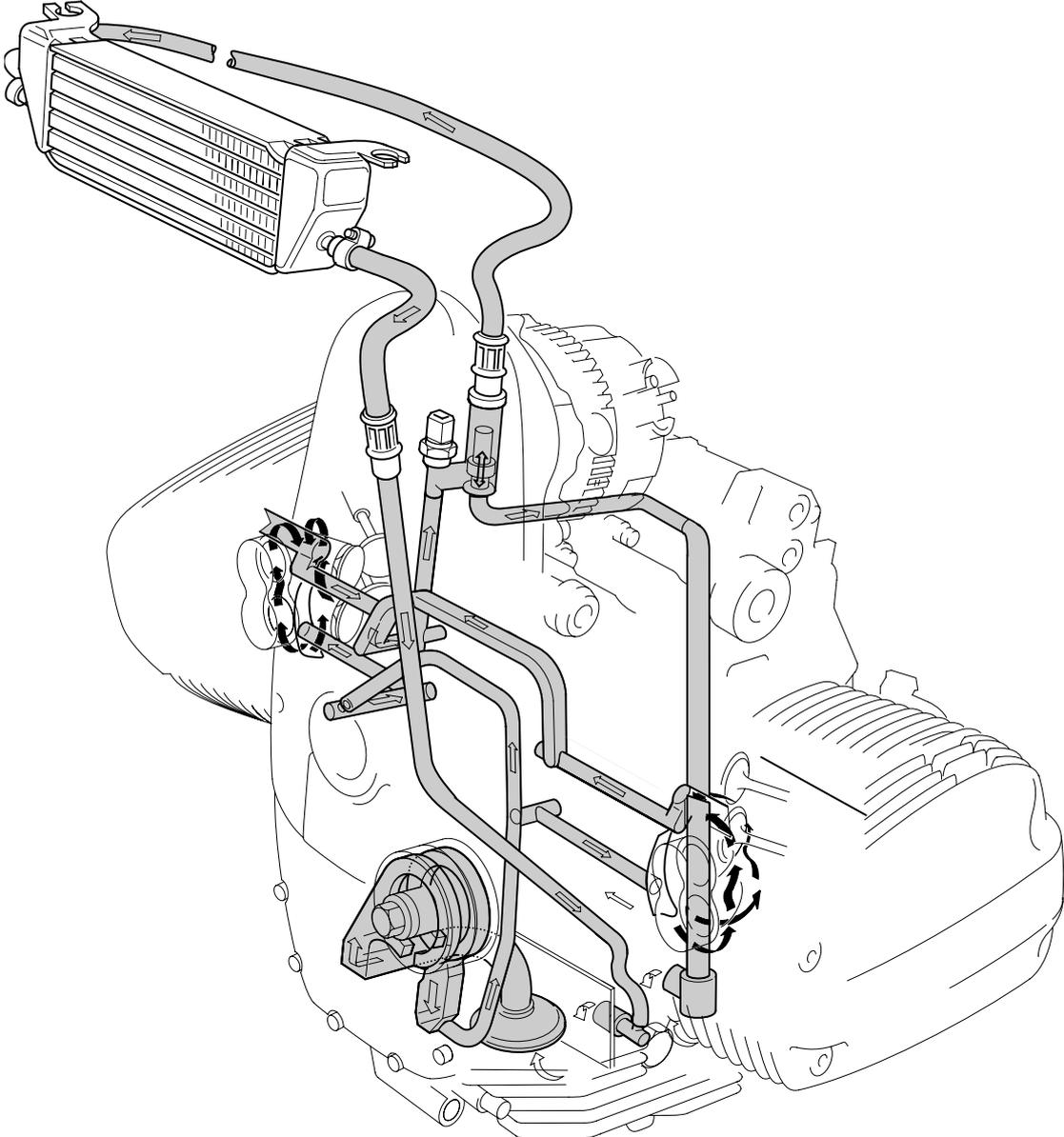
**Vue en coupe du moteur**



## Circuit d'huile de lubrification



**Circuit d'huile de refroidissement**





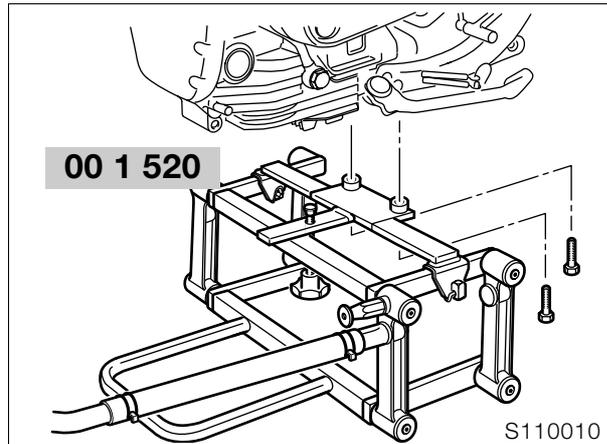
## Dépose du moteur



### Remarque :

L'arbre secondaire, les chaînes de distribution, les glissières et le vilebrequin ne peuvent être démontés que si le moteur est déposé. Toutes les autres pièces peuvent être démontées sans déposer le moteur.

- Vidanger l'huile moteur.
- **[ABS]** Vidanger entièrement le système de freinage.



- Monter le support, **réf. BMW 00 1 520**, sur la moto.
- Déposer la selle.
- Déposer le flanc de carénage gauche.
- Déposer le flanc de carénage droit.
- Déposer le reniflard d'aspiration.
- Défaire le réservoir d'essence.



### Attention :

Le carburant s'enflamme facilement et est nocif pour la santé. Observer les directives de sécurité en vigueur !

- Obturer les conduites d'arrivée et de retour d'essence avec une pince pour flexibles, **réf. BMW 13 3 010**, puis les débrancher.
- Débrancher le connecteur de l'unité pompe à essence.
- Retirer le réservoir d'essence.
- Déposer la batterie.

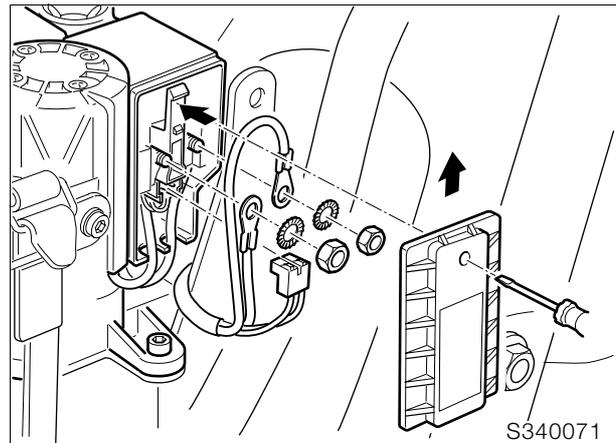


### Attention :

Déconnecter d'abord la borne - puis la borne +.

- Défaire l'étrier de frein arrière.
- **[ABS]** Déposer le capteur arrière.
- Déposer le capteur inductif du couple conique.
- La moto est lourde sur l'arrière, arrimer au besoin l'avant de la moto vers le bas au moyen d'une sangle sur le pont élévateur.
- Déposer la roue arrière.
- Retirer le collier sur le soufflet du bras oscillant du couple conique.
- Les pivots du bras oscillant sont bloqués par du Loctite, les chauffer à maxi 120 °C.
- Desserrer l'écrou du palier mobile du bras oscillant
- Desserrer l'axe du palier mobile.
- Desserrer l'axe du palier fixe.

- Desserrer le tirant de réaction sur le couple conique.
- Déposer les axes du palier fixe et du palier mobile et déposer le couple conique.
- Défaire la vis en haut de la jambe de suspension.
- **[ABS]** Débrancher le connecteur du modulateur de pression.
- **[ABS]** Détacher les conduites de frein du modulateur de pression.



- **[ABS]** Retirer le couvercle et détacher les câbles.

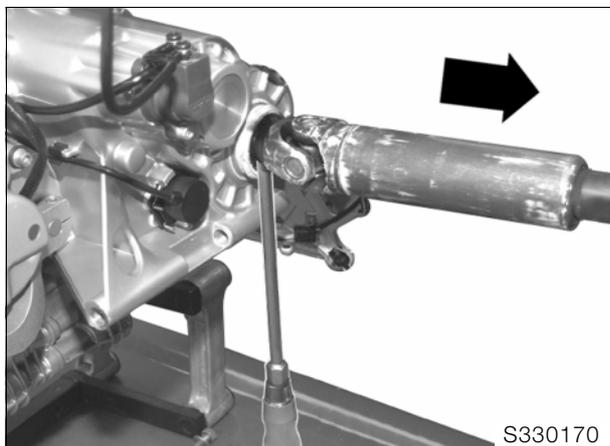


### Attention :

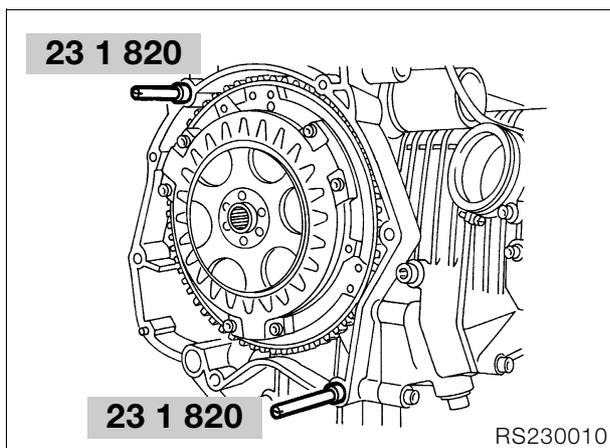
Impérativement travailler conformément à la directive de réparation.

→Groupe 34/Dépose de l'unité ABS

- **[ABS]** Détacher le modulateur de pression et le déposer.
- Déposer le flanc de carénage arrière droit.
- Débrancher le connecteur du faisceau arrière.
- **[ABS]** Débrancher le connecteur du capteur.
- Débrancher le connecteur du contacteur de feu stop.
- Débrancher le connecteur du capteur inductif du compteur de vitesse.
- Défaire la platine de repose-pied à droite.
- **[ABS]** Déposer les conduites de frein arrière.
- Défaire la tringle de commande de la rotule.
- Débrancher le connecteur de la sonde lambda.
- Défaire le silencieux arrière du silencieux avant.
- Déposer la sonde lambda.
- Détacher le cadre principal et le soulever au moyen du palan, **réf. BMW 46 5 640**.



- Repousser l'arbre de transmission au moyen d'un tournevis.
- Débrancher le connecteur de la sonde de température d'air sur le boîtier de filtre à air.
- Défaire les colliers de la tubulure d'admission.
- Monter la tubulure d'admission dans le boîtier de filtre à air.
- Défaire le collier du flexible de purge du boîtier de filtre à air au moyen de la pince, **réf. BMW 17 5 500**.
- Déposer le boîtier du filtre à air.
- Déposer le cache du démarreur.
- Démontez le démarreur.
- Débrancher le connecteur du contacteur de boîte de vitesses.
- Défaire le cylindre récepteur d'embrayage et le retirer du carter.
- Détacher le support de batterie et le dégager des silentblochs caoutchouc par le haut.
- Détacher la rampe d'injection d'essence et les injecteurs, et les déposer.
- Défaire la boîte de vitesses.



- Dégager la boîte de vitesses à la dépose/repose le long des mandrins de guidage, **réf. BMW 23 1 820**.
- Déposer la bulle.
- Fixe le pontet de fourche en haut du palan, **réf. BMW 46 5 640**.
- Détacher la jambe de suspension du bras longitudinal.
- Chauffer à 120 °C maxi la fixation de la rotule sur le bras longitudinal et la dégager.
- Défaire le boîtier de papillons.

- Déposer les capuchons de protection du bras longitudinal.
- Retirer le capuchon fileté gauche.
- Retirer le circlip droit et déposer le capuchon de sécurité.
- Desserrer la vis droite et sortir l'axe par la gauche.



#### Attention :

Ne pas égratigner le bras longitudinal !

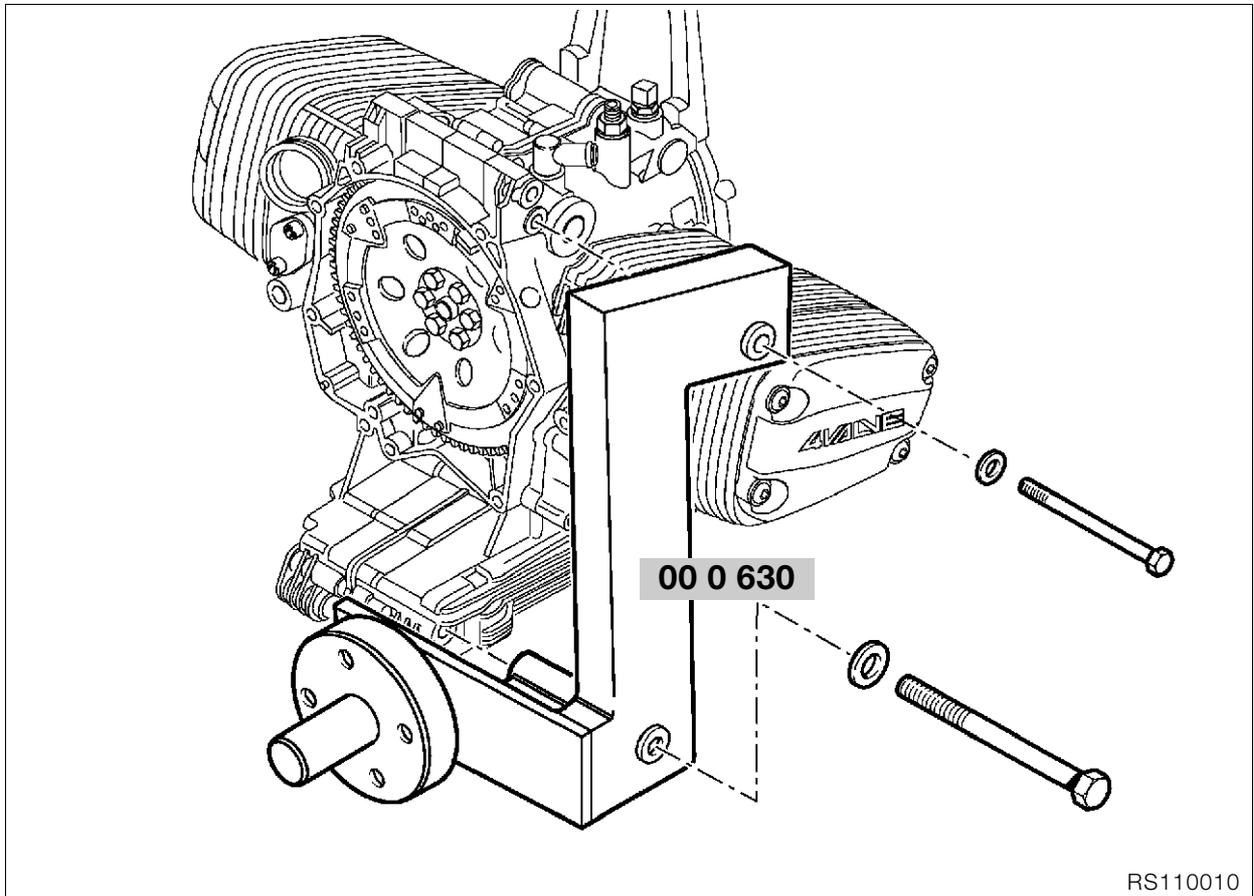
- Tirer la fourche télescopique en avant.
- Déposer le bras longitudinal.
- Détacher la conduite de retour du radiateur d'huile sur le radiateur d'huile.
- Détacher la conduite de retour du radiateur d'huile sur le support de carénage.
- Détacher la conduite d'arrivée du radiateur d'huile sur le moteur.
- Débrancher le connecteur de la sonde de température d'huile.
- Débrancher le connecteur du contacteur de pression d'huile.
- Débrancher les câbles de l'alternateur triphasé.
- Débrancher les câbles de la tôle de passage des câbles/du moteur.
- Débrancher le connecteur du capteur Hall.
- Détacher les axes du cadre avant et les déposer.
- Retirer la cosse de bougie avec l'extracteur, **réf. BMW 12 3 520**.
- Débrocher le boîtier de commande Motronic.
- Déposer le porte-batterie.
- Débrancher le câble de masse du moteur.
- Débrancher le connecteur de la béquille latérale.
- Déposer la béquille latérale avec la plaque de fixation.
- Déposer le collecteur.
- Déposer le silencieux avant.
- Attacher le pontet de fourche inférieur avec le pontet de fourche supérieur au moyen d'une sangle.



#### Remarque :

La fourche serait décomprimée dans le cas contraire.

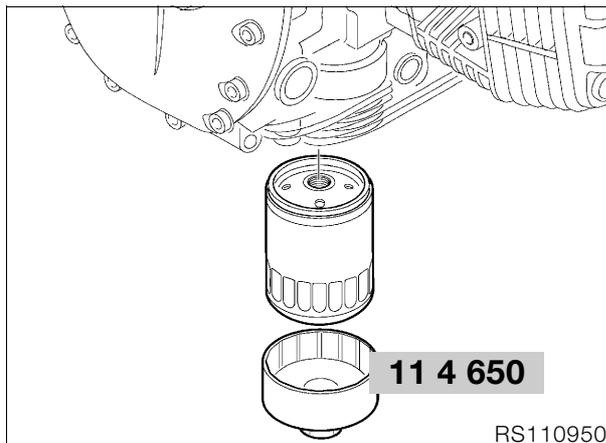
- Soulever la partie avant complète de la moto au moyen du palan.
- Procéder au remontage dans l'ordre inverse.



RS110010

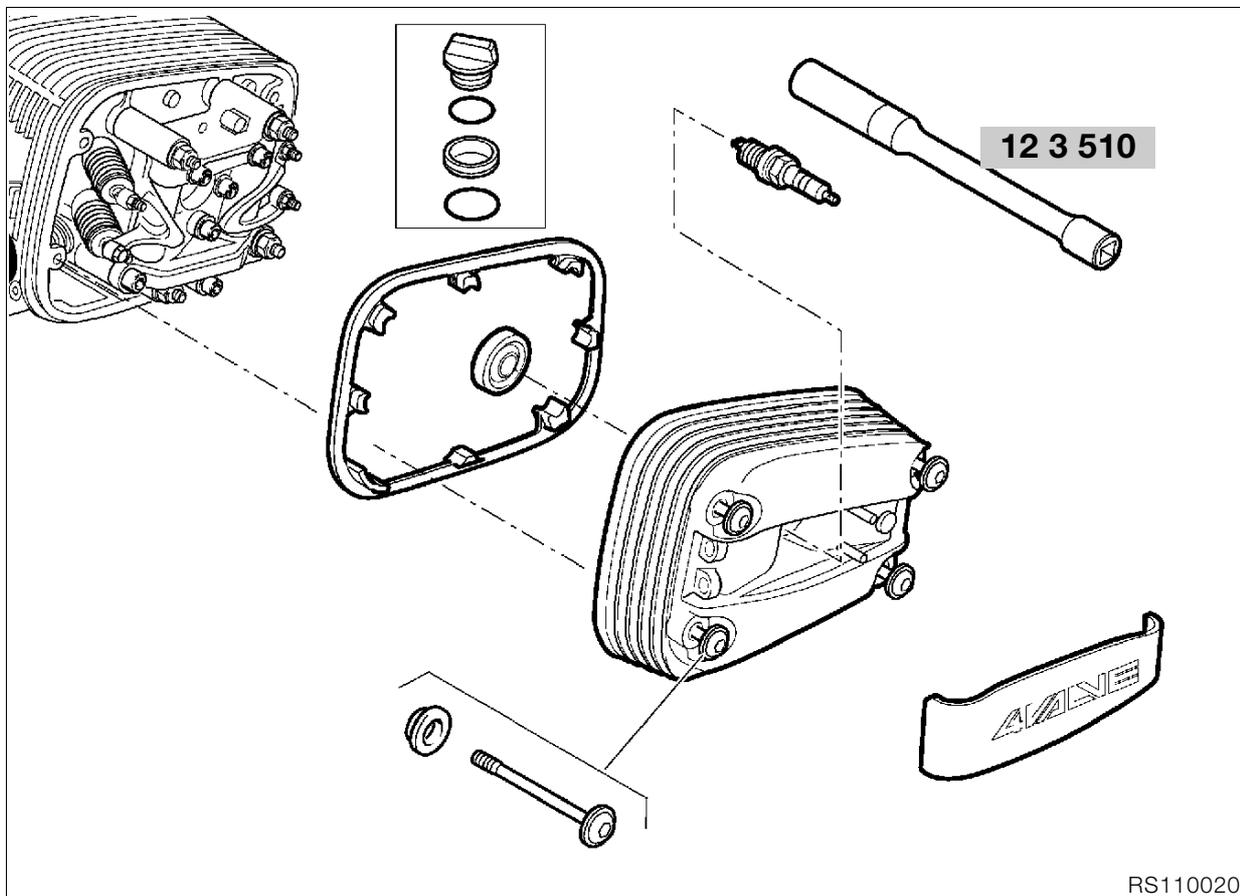
## Désassemblage du moteur

- Fixer au carter du moteur le support de moteur, réf. **BMW 11 0 630**.
- Placer le moteur sur le chevalet de montage.



RS110950

- Vidanger l'huile moteur.
- Déposer le filtre à huile avec la clé pour filtre à huile, réf. **BMW 11 4 650**.



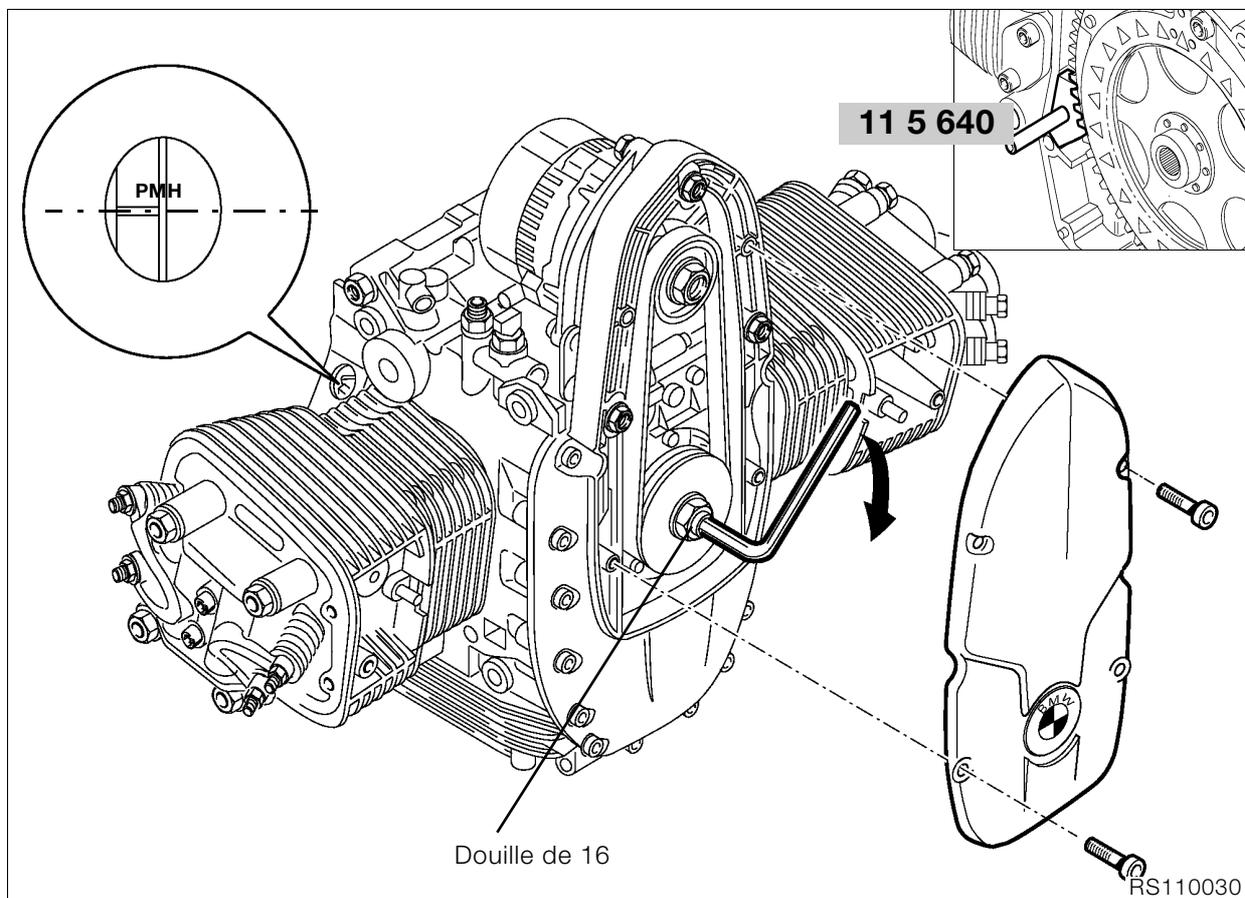
RS110020

## Dépose du couvre-culasse

- Dévisser les bougies d'allumage avec la clé à bougies, **réf. BMW 12 3 510**.
- Déposer le couvre-culasse.

**⚠ Attention :**  
Récupérer l'huile qui s'égoutte !





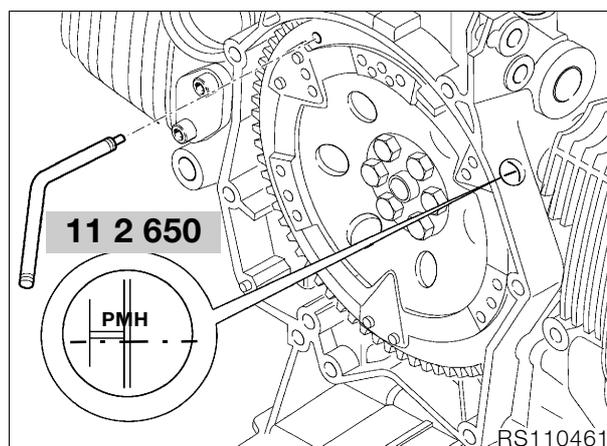
## Blocage du moteur en position de PMH

- Déposer le couvercle avant.
- Amener le piston au PMH d'allumage en tournant la poulie.

### PMH d'allumage

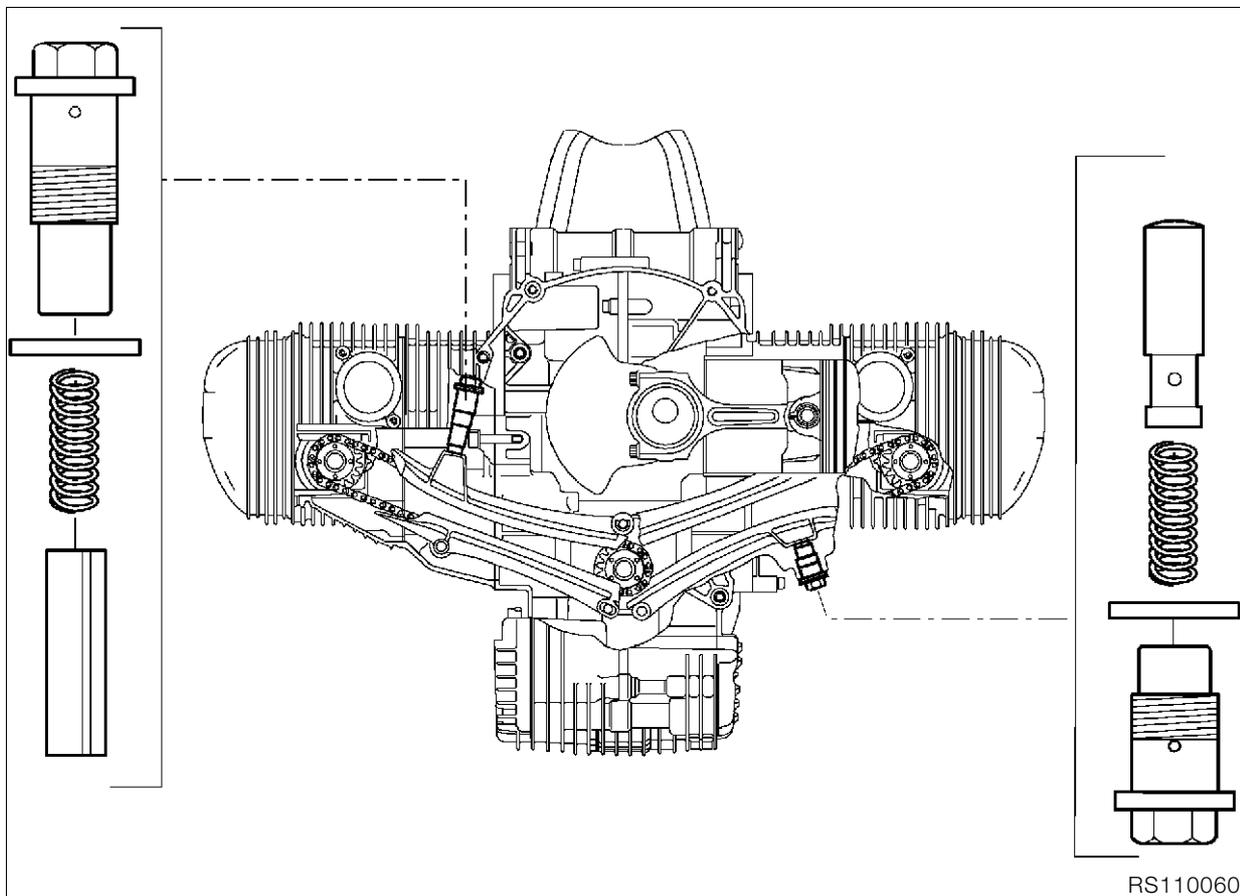
1. Le repère de PMH apparaît et les soupapes d'admission et d'échappement du cylindre sont fermées.

- Fixer le carter d'embrayage avec le dispositif de blocage, réf. **BMW 11 5 640**.



Remarque :

Le moteur peut être bloqué au PMH en introduisant le mandrin, réf. **BMW 11 2 650**, via l'orifice pour l'introduire dans le carter d'embrayage et le carter moteur.



## Dépose et repose du tendeur de chaîne de distribution

### **Attention :**

Ne pas intervertir les pistons du tendeur de chaîne.  
Utiliser un joint neuf lors de la repose.

### **Prescription de montage du tendeur de chaîne de distribution**

Dépose :

- Déposer le tendeur de chaîne de distribution puis retirer le pignon de l'arbre à cames.

Montage :

- Commencer par poser le pignon d'arbre à cames puis le tendeur de chaîne de distribution.

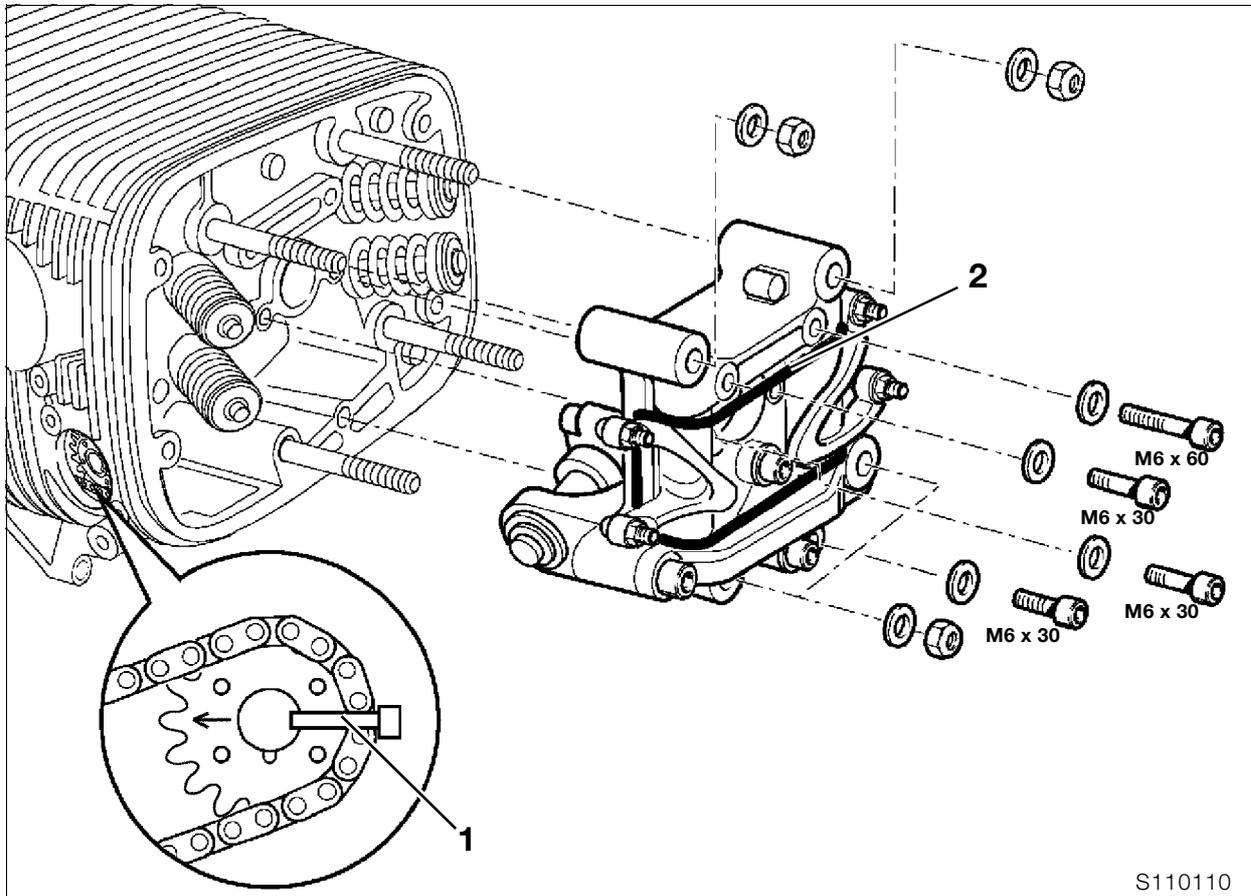
### **Attention :**

Le piston du tendeur gauche peut tomber dans le carter de la chaîne de distribution si l'ordre des opérations n'est pas respecté.



### **Couple de serrage :**

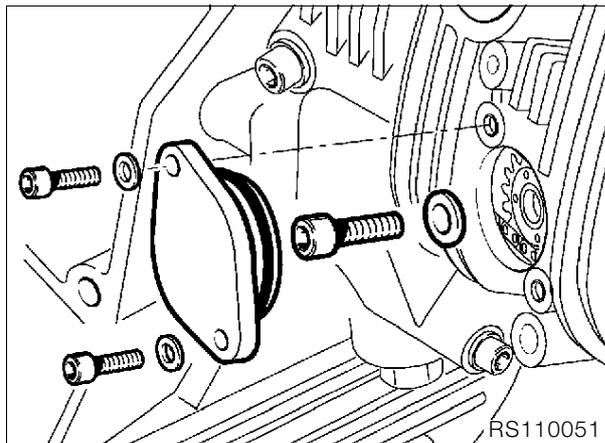
Tendeur de chaîne ..... 32 Nm



S110110

## Dépose des porte-arbre à cames

- Déposer le porte-arbre à cames.
- Fixer le culbuteur avec une sangle caoutchouc (2).



RS110051

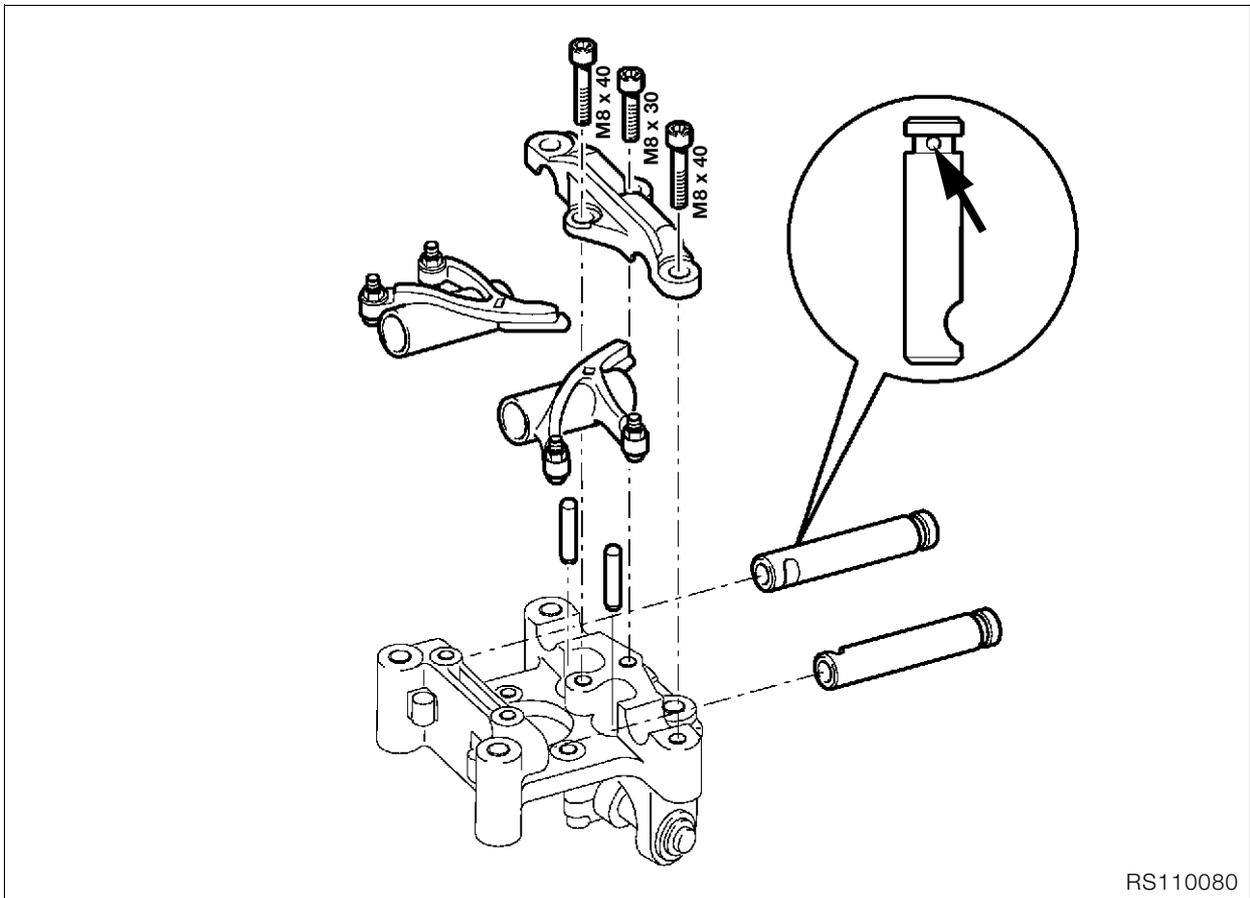
- Déposer le couvercle du pignon d'arbre à cames.
- Desserrer/chasser le pignon d'arbre à cames.

### Remarque :

Si le pignon (1) desserré d'arbre à cames n'est pas déposé, impérativement le positionner et empêcher qu'il puisse tomber dans le carter moteur (à l'aide d'un serre-câbles par exemple).

### Remarque :

Si aucune réparation ne doit être effectuée sur le porte-arbre à cames, déposer celui-ci avec la culasse.



RS110080

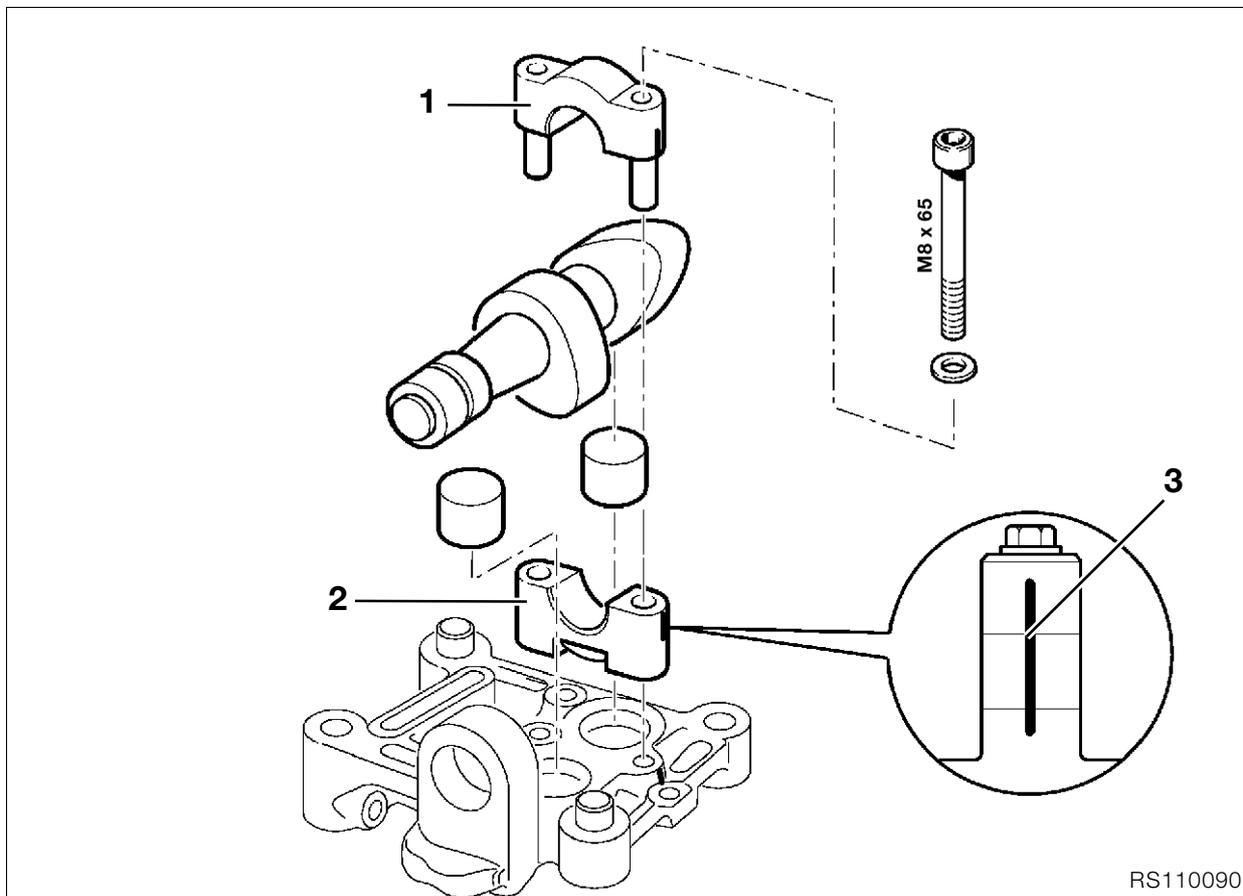
### Désassemblage/assemblage des porte-arbre à cames

- Déposer le chapeau de palier.
- Introduire le mandrin qui convient dans l'alésage (flèche) de l'axe du culbuteur et sortir l'axe du logement en tournant dans un sens puis dans l'autre.
- Extraire les tiges de poussoir.



#### **Attention :**

Ne pas intervertir les axes de culbuteur et les tiges de poussoir.



RS110090

- Déposer le chapeau de palier (1) d'arbre à cames.
- Déposer l'arbre à cames avec le logement (2).
- Déposer les poussoirs à coupelle.

**⚠ Attention :**

Ne pas intervertir les poussoirs à coupelle.

- Procéder au remontage dans l'ordre inverse.

**⚠ Attention :**

Vérifier le sens de montage (3) du chapeau de palier d'arbre à cames. L'évidement de l'axe du culbuteur doit coïncider avec les alésages de fixation.



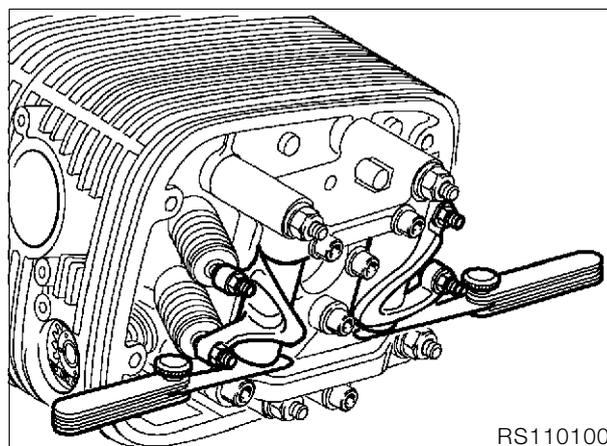
**Remarque :**

Pousser à fond les tiges de poussoir dans les coussinets sphériques de culbuteur, serrer les deux culbuteurs avec une sangle caoutchouc afin de fixer les tiges de poussoir.



**Couple de serrage :**

Vis M 8 chapeau de palier d'axe de culbuteur ..... 15 Nm  
 Vis M 8 chapeau de palier d'arbre à cames ..... 15 Nm

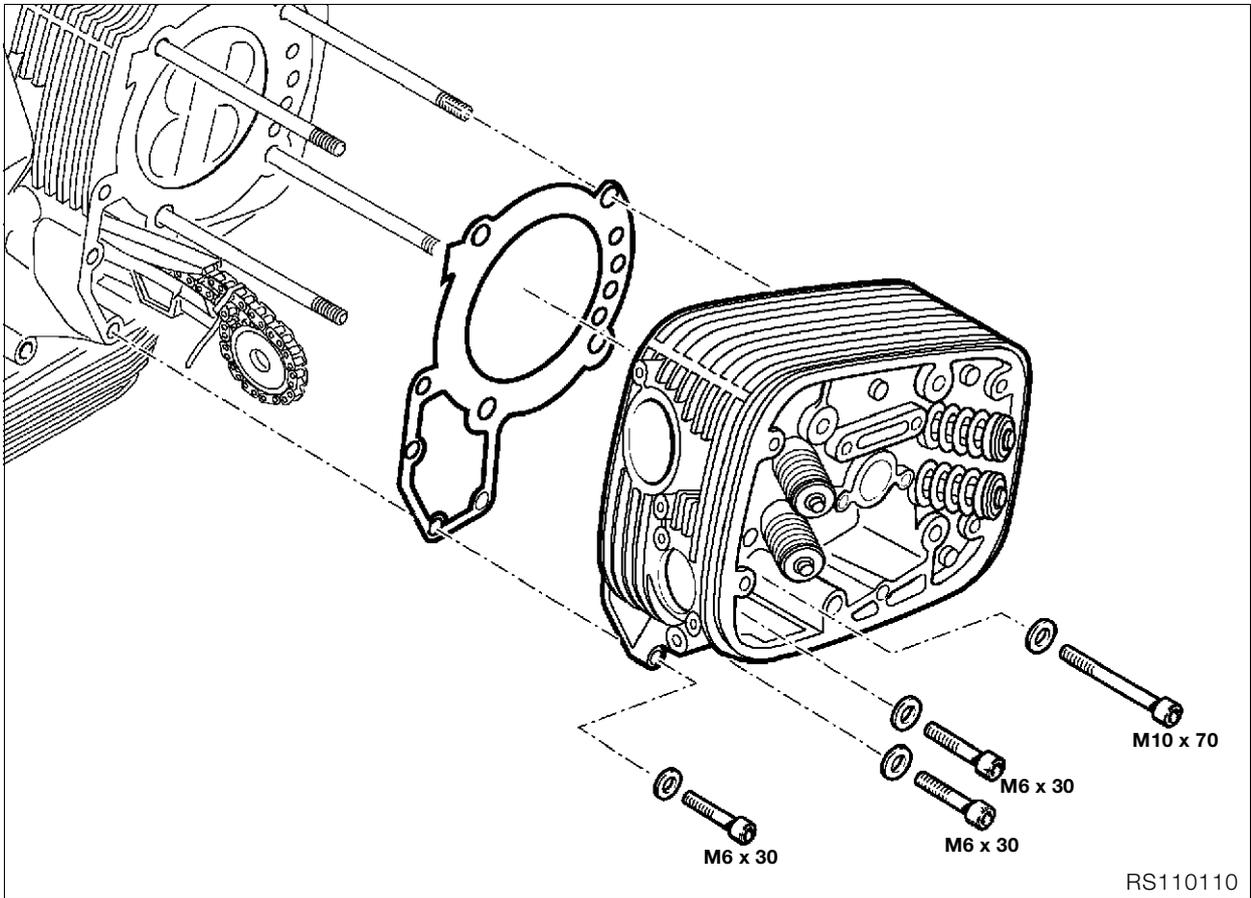


RS110100

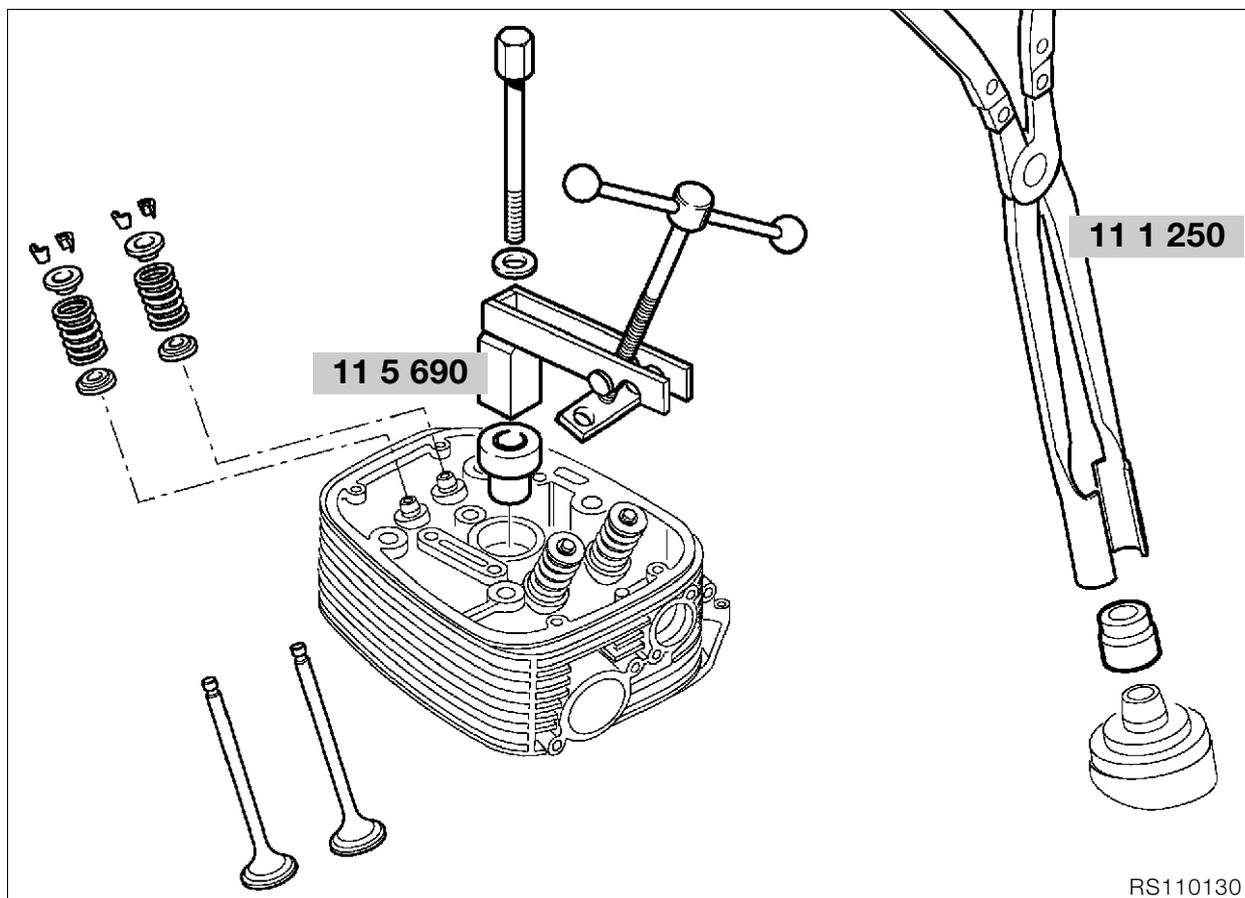
- Régler le jeu axial à sa valeur minimale en décalant l'articulation.

**Jeu axial de culbuteur :**

mini ..... 0,05 mm  
 maxi ..... 0,40 mm



Dépose de la culasse



## Désassemblage, contrôle, remise en état et assemblage de la culasse

### Dépose et repose des soupapes



#### Attention :

Ne pas rayer la surface d'étanchéité de la culasse.  
Utiliser un appui propre non rayé.

- Monter le tendeur de ressort de soupape, réf. **BMW 11 5 690**, sur la culasse.
- Tendre les ressorts de soupape.
- Dégager le cône de soupape de la coupelle en donnant de légers coups sur la tête de soupape.
- Sortir les éléments coniques de la soupape.
- Détendre les ressorts de soupape.
- Déposer les coupelles de ressort du haut/du bas, les ressorts de soupape et les soupapes.

### Dépose des joints de queue de soupapes

- Extraire le joint de queue de soupape avec la pince, réf. **BMW 11 1 250**.



#### Remarque :

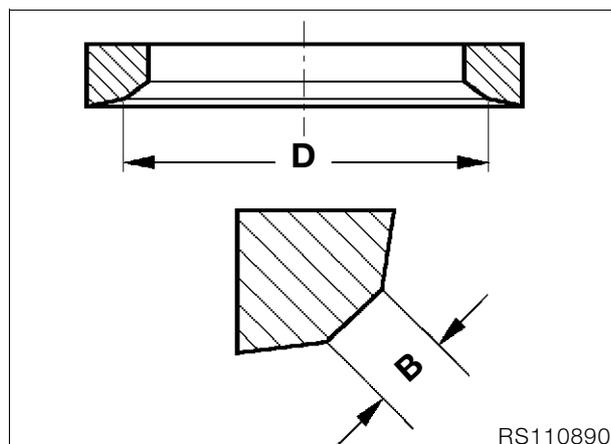
Le joint de queue de soupape doit être remplacé si une soupape a été déposée.

### Contrôle de l'usure des soupapes

- Enlever les restes de calamine sur les soupapes.
- Contrôler les cotes des soupapes.

⇒ ..... voir Caractéristiques techniques

### Rectification du siège des soupapes



#### **Attention :**

Impérativement respecter la largeur (B) et le diamètre (D) du siège de soupape lors du réusinage.

⇒ ..... voir Caractéristiques techniques

### Contrôle et réparation de la culasse

- Enlever les restes de calamine dans la chambre de combustion.
- Contrôler si le plan d'étanchéité est endommagé/déformé, le surfacer si nécessaire.

#### **Surfaçage du plan d'étanchéité :**

..... enlever 0,2 mm max.

### Contrôle de l'usure du guide de soupape

- Contrôler l'alésage du guidage des soupapes.

⇒ ..... voir Caractéristiques techniques



### Remplacement des guides de soupape

- Chauffer lentement et uniformément la culasse à 200 °C au four.



#### Attention :

Mettre des gants avant de manipuler les pièces chaudes.

- Chasser depuis la chambre de combustion les guides des soupapes avec un mandrin de Ø 5 mm, **réf. BMW 11 5 674**.
- Laisser la culasse refroidir à env. 20 °C.
- Vérifier l'alésage du guide de soupape pour savoir s'il présente :
  - des traces d'usure,
  - un élargissement conique et
  - si les cotes sont dans les tolérances H7 (12,500...12,518 mm).



#### Remarque :

Les guides de soupapes doivent être installés avec un ajustement serré de 0,015...0,044 mm.

### L'alésage du guide de soupape est en parfait état et dans les tolérances 12,5 H7.

- Utiliser un guide de soupape d'origine 12,5 U6 (12,533...12,544 mm).
- Mesurer les guides de soupapes avec un micromètre.

### L'alésage du guide de soupape n'est pas endommagé mais dépasse légèrement la tolérance 12,5 H7.

- Utiliser un guide de soupape de rechange de 12,550...12,561 mm.

### L'alésage du guide de soupape est endommagé ou pas dans la plage de tolérance 12,5 H7.

- Utiliser un guide de soupape de réparation 12,7 U6 (12,733...12,744 mm).

#### 1ère méthode de réparation – Réaléser l'alésage (alésage endommagé ou pas à la cote requise)

- Déterminer le diamètre réel du guide de soupape avec un micromètre.
- Aléser l'alésage avec un alésoir Ø12,7 H7 mm (12,700...12,718 mm).

#### 2ème méthode de réparation – Rectification du guide au tour de précision (l'alésage ne doit pas être endommagé)

- Déterminer le diamètre réel de l'alésage avec un micromètre intérieur.
- Calculer le diamètre nominal du guide de soupape :  
 $\text{Ø nominal du guide de soupape} = \text{Ø de l'alésage} + \text{cote d'ajustement serré (0,015...0,044 mm)}$
- Utiliser un guide de soupape avec surcote 12,7 U6 (12,733...12,744 mm).
- Ramener le guide à la cote nominale en le passant au tour.

- Chauffer lentement la culasse à 200 °C.
- Plonger le guide de soupape dans du talc liquide de meulage.
- Refroidir le guide de soupape avec de la neige carbonique.



#### Attention :

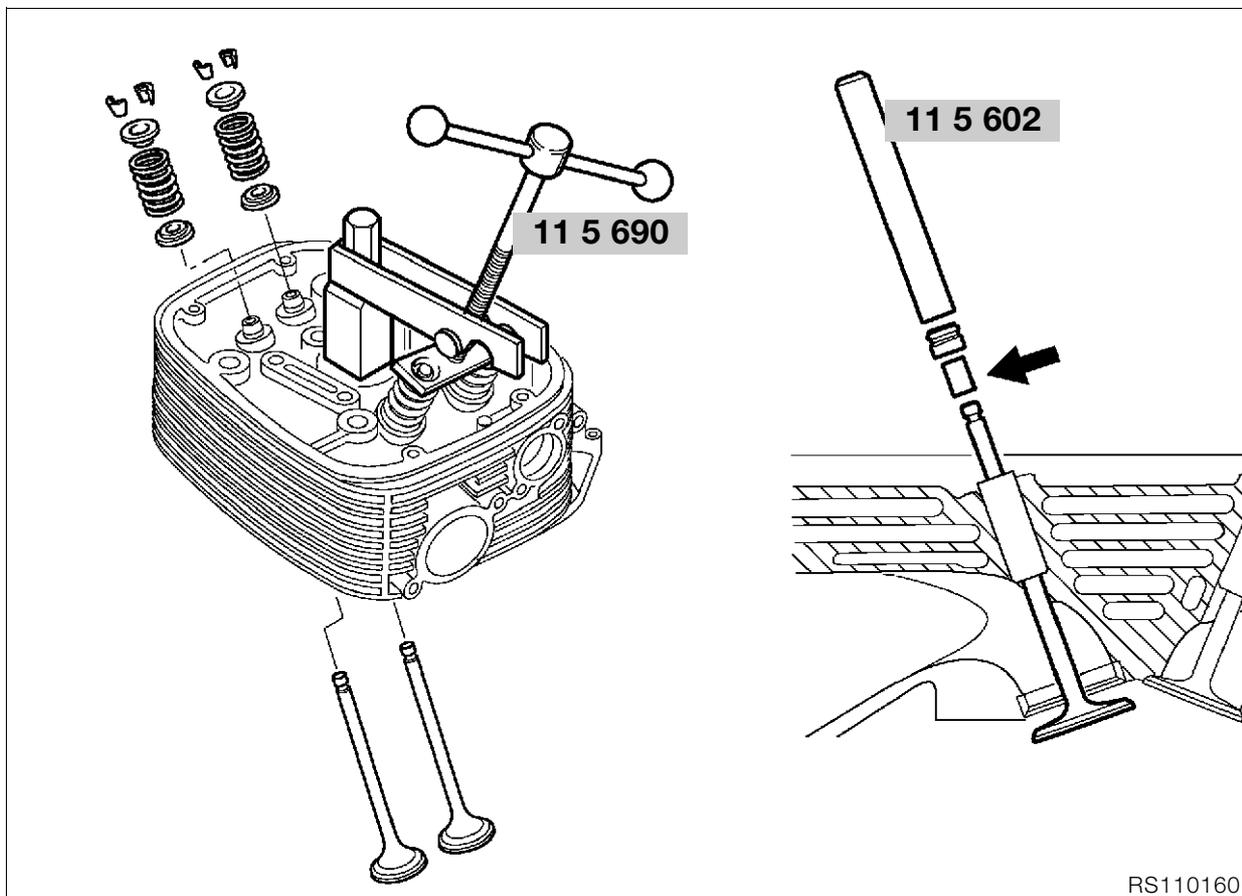
La température doit être de -40 °C immédiatement avant l'emmanchement.

- Poser la culasse réchauffée bien à plat sur un établi par exemple.
- Passer le guide-soupape refroidi sur le mandrin d'emmanchement Ø 5 mm, **réf. BMW 11 5 673**.
- Emmancher les guides de soupapes rapidement les uns après les autres dans la culasse.
- Laisser la culasse se refroidir à env. 20 °C.
- Vérifier l'alésage intérieur du guide de soupape.



#### Remarque :

Les guide-soupapes de réparation sont fabriqués avec la cote intérieure de 5,01 H7 mm. Dans la majorité des cas l'alésage, après l'emmanchement du guide-soupape, se trouve dans la zone de tolérance 5,00 H7 mm. Aléser l'alésage s'il est trop étroit.



RS110160

### Montage de la soupape et du joint de queue de soupape



#### Remarque :

Impérativement remplacer le joint de queue de soupape chaque fois qu'une soupape a été déposée.

- Huiler la queue avant de poser une soupape.
- Emmancher un petit morceau de gaine thermo-rétractable (flèche) sur l'extrémité de la queue de soupape.
- Emmancher le joint de queue de soupape avec un mandrin de  $\varnothing$  5 mm, **réf. BMW 11 5 602**.



#### Attention :

Retirer la gaine thermorétractable !

- Poser la coupelle inférieure du ressort, le ressort de la soupape et la coupelle supérieure du ressort.
- Comprimer les ressorts des soupapes avec le dispositif correspondant, **réf. BMW 11 5 690**.



#### Remarque :

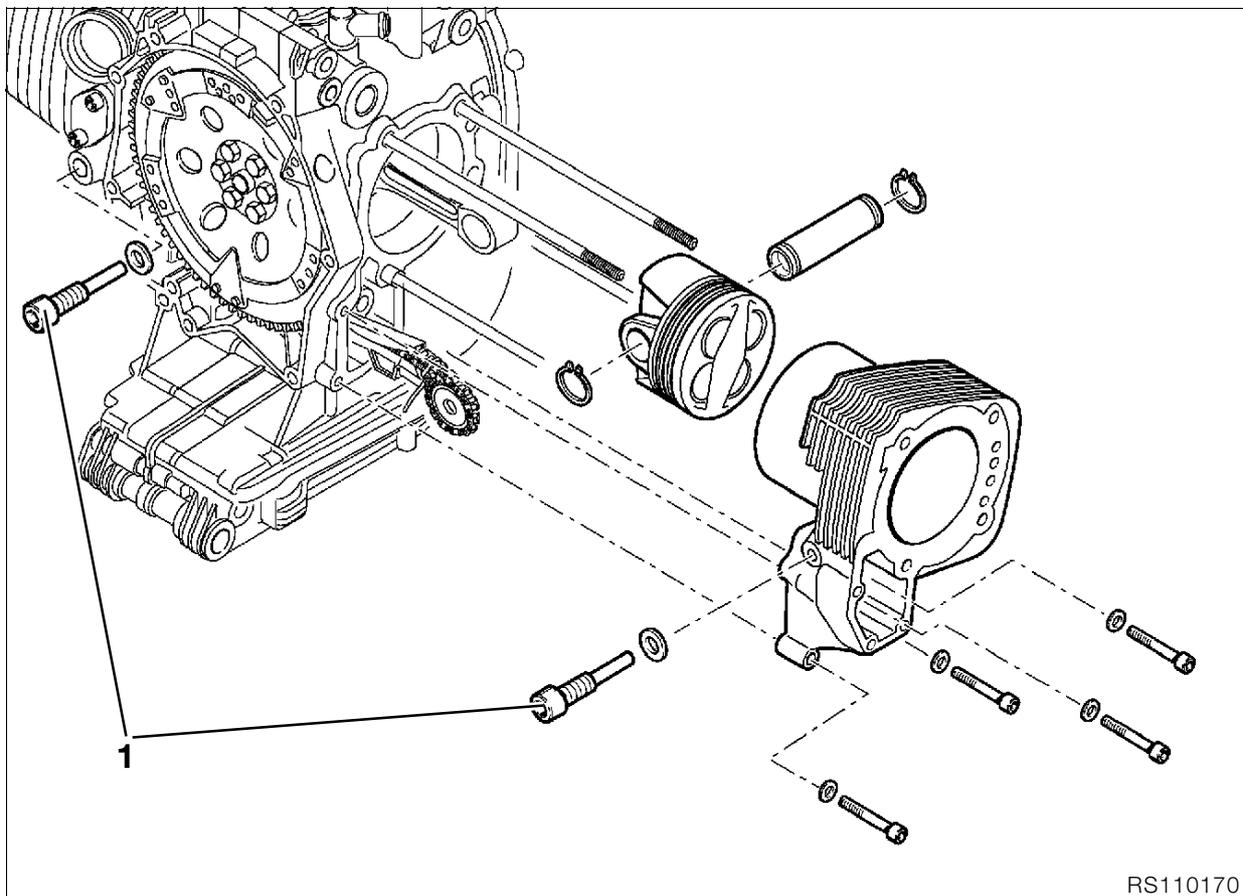
Mettre en place les demi-bagues coniques des soupapes avec de la graisse (facilite le montage).



#### Attention :

S'assurer que les demi-bagues coniques sont bien en place dans les gorges de la queue.

- Détendre les ressorts de soupape.
- Contrôler l'étanchéité des soupapes.



RS110170

## Dépose des cylindres

- Retirer la vis (1) du palier de la glissière.
- Retirer les vis de fixation du cylindre et l'extraire.

### **Attention :**

Veiller lors de l'extraction du cylindre à ce que les pistons ne cognent pas contre le carter moteur.

## Dépose/désassemblage des pistons

- Déposer les deux circlips de l'axe du piston.
- Chasser l'axe du piston avec la main.
- Enlever le piston.
- Déposer prudemment les segments avec la pince prévue à cet effet.
- Faire partir la calamine sur le fond du piston/le nettoyer.

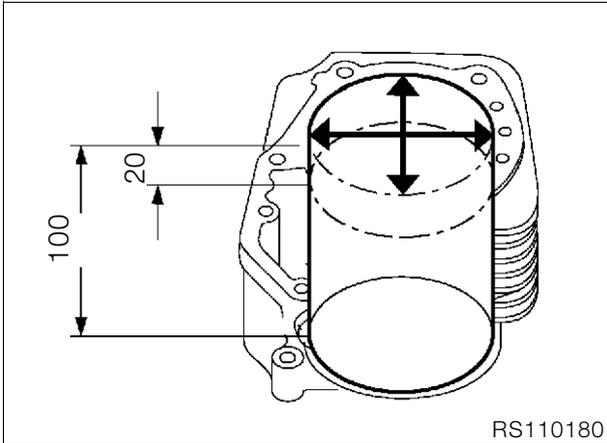
### **Attention :**

Ne pas intervertir les pistons, les axes et les segments.

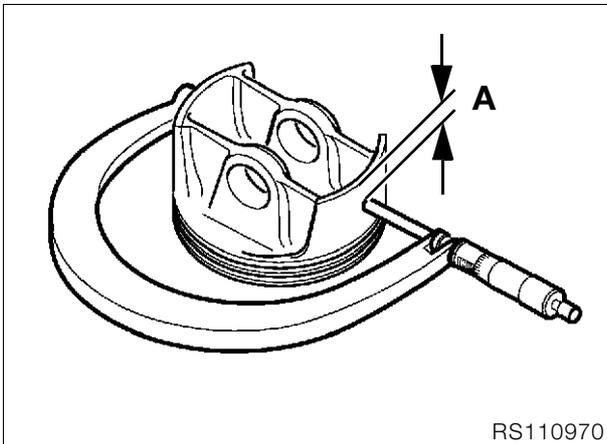
## Contrôle des pistons et des cylindres

## Assemblage du piston

Température de référence de mesure : ..... 20 °C

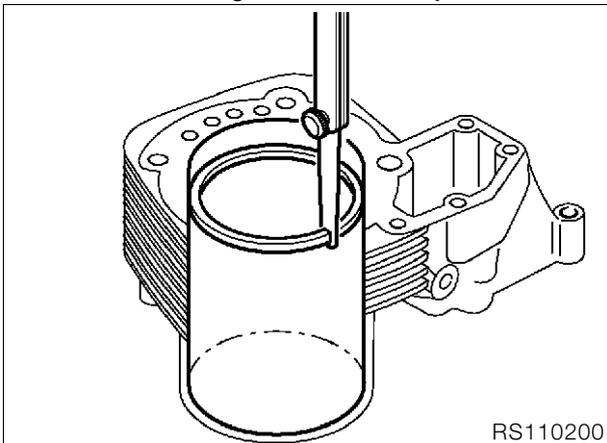


- Mesurer l'alésage du cylindre avec un compas intérieur à 20 mm et 100 mm du haut dans le sens de l'axe du piston et à angle droit par rapport à celui-ci.
- ⇒ ..... Voir les Caractéristiques techniques

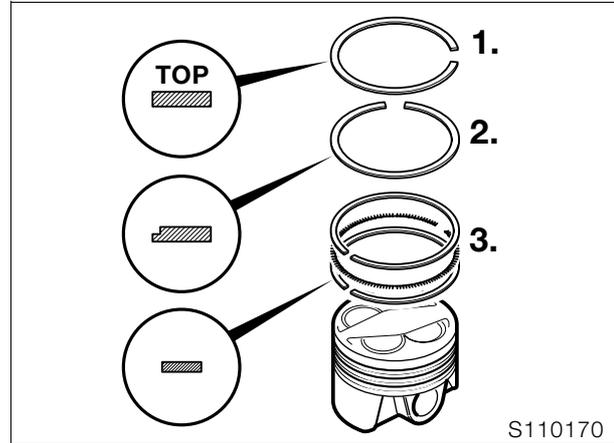


Plan de mesure A : ..... 6 mm  
 ⇒ ..... Voir les Caractéristiques techniques

- Introduire les segments dans le cylindre.

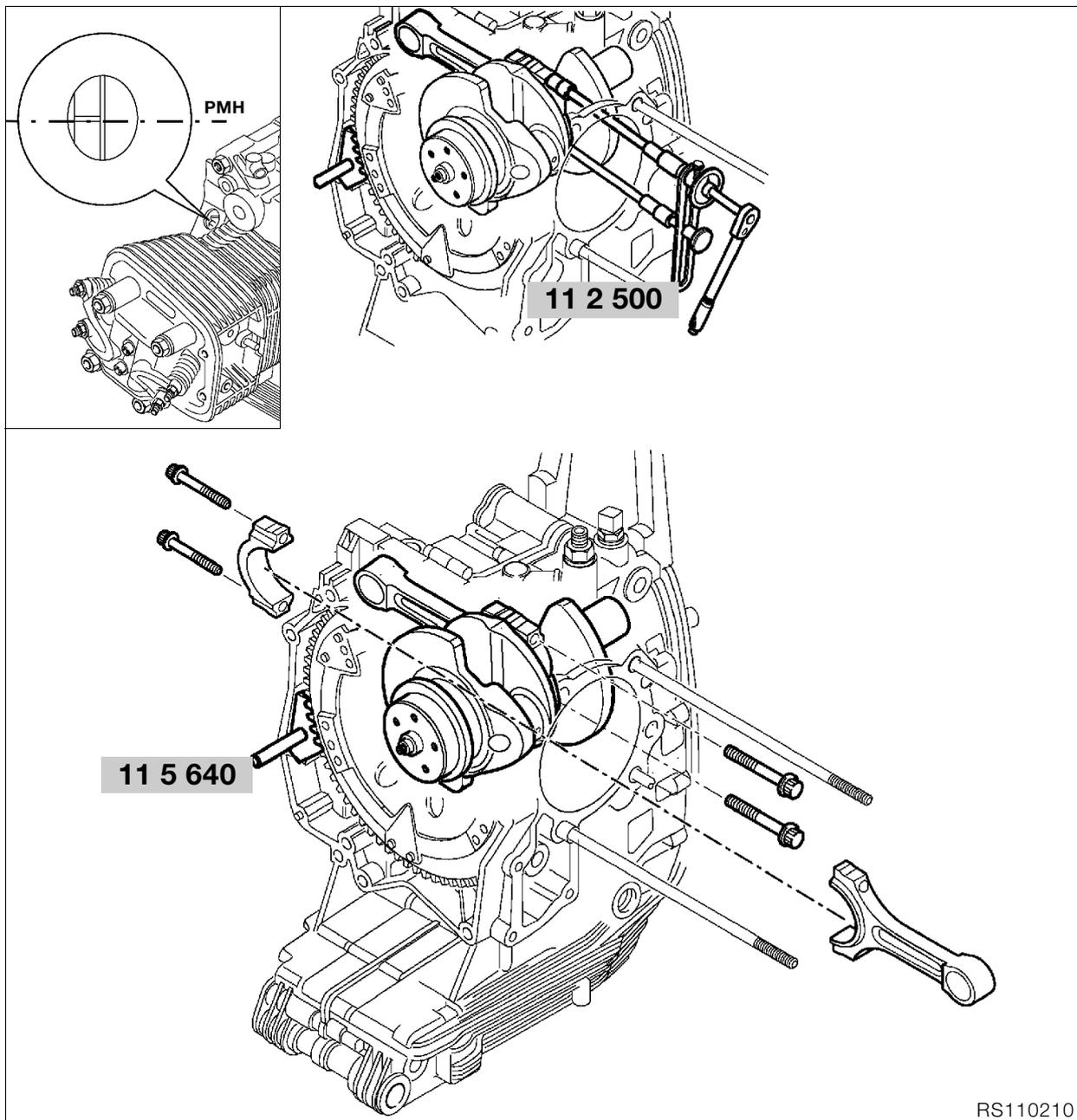


- Déterminer le jeu de coupe des segments avec une jauge d'épaisseur.
- ⇒ ..... Voir les Caractéristiques techniques



- Poser prudemment sur le piston les segments dans l'ordre suivant en utilisant la pince à cet effet :  
 3ème gorge - Segment 3-S  
 2ème gorge - Segment compresseur  
 1ère gorge - Segment asymétrique bombé ovale
- ⇒ ..... Voir les Caractéristiques techniques

**Remarque :**  
 Monter la coupe du ressort de guidage du segment 3-S en le décalant d'env. 180° par rapport à la coupe des segments racleurs.



RS110210

## Dépose et repose des bielles

- Amener le vilebrequin en position de PMH.
- Fixer le carter d'embrayage avec le dispositif de blocage, **réf. BMW 11 5 640**.
- Déposer les bielles.



### Remarque :

Les bielles peuvent également être déposées/reposées quand le vilebrequin a été déposé.



### Attention :

Ne pas intervertir les bielles et les coussinets. Repérer la position de montage des bielles, par exemple au stylo feutre.

- Monter la bielle.



### Attention :

Huiler les paliers.

- Introduire les vis de bielle, les serrer manuellement et les bloquer avec l'indicateur d'angle de serrage, **réf. BMW 11 2 500**.



### Attention :

N'utiliser les vis de bielle qu'une seule fois.

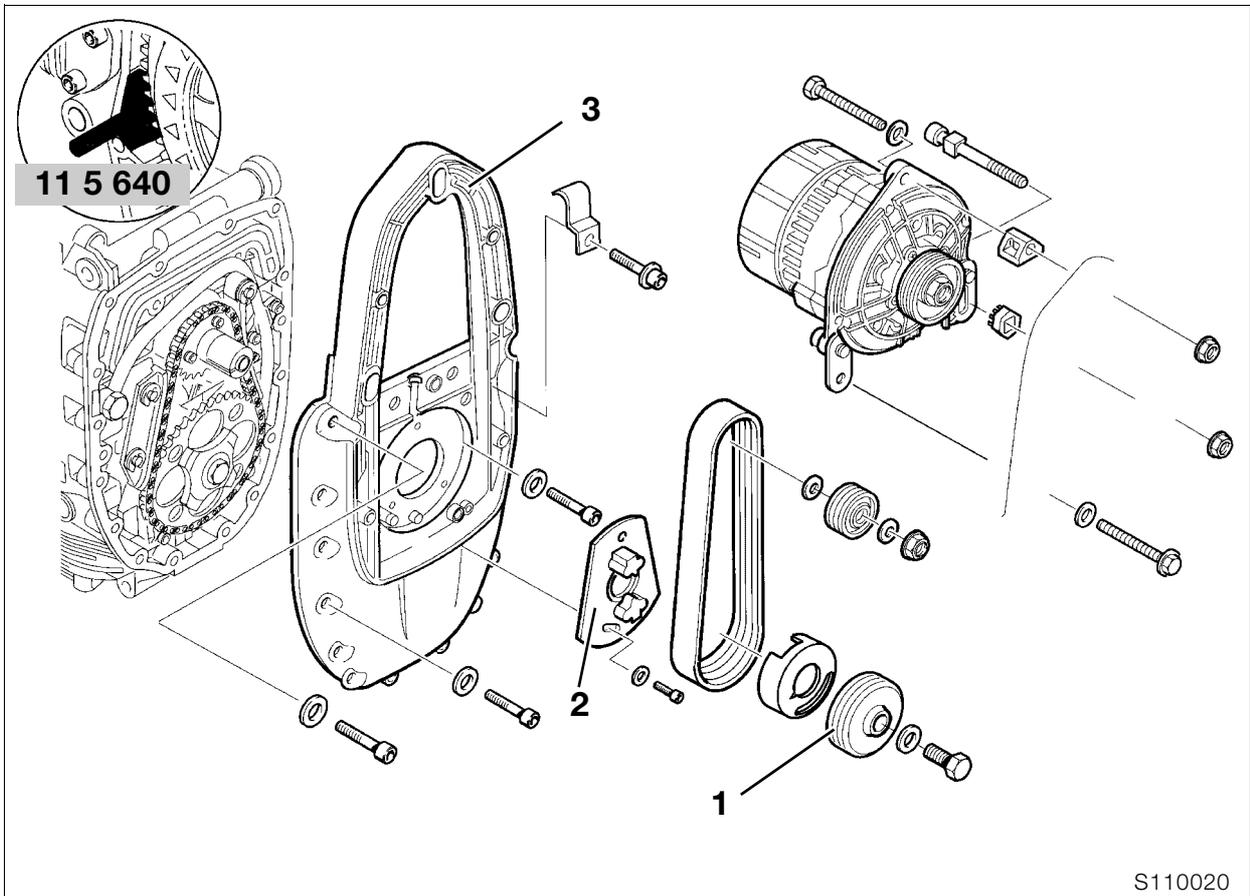


### Couple de serrage :

Vis de bielle huilées

Couple de serrage ..... 20 Nm

Angle de serrage..... 80 °



S110020

Dépose et repose du couvercle du support d'alternateur sans déposer le moteur

Remplacement de la bague d'étanchéité à lèvres du couvercle du support d'alternateur



**Attention :**

Débrancher le câble de masse de la batterie !  
Isoler le câble de masse !

- Défaire l'avertisseur sonore.
- Déposer la conduite du radiateur d'huile.
- Débrancher la fiche du capteur Hall.
- Démontez le démarreur.
- Déposer la fixation arrière du bras longitudinal.

Dépose du couvercle du support d'alternateur

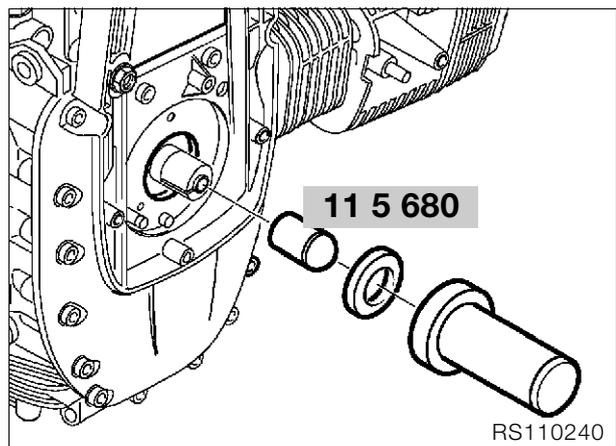
- Défaire l'alternateur triphasé.
- Fixer le carter d'embrayage avec le dispositif de blocage, **réf. BMW 11 5 640.**
- Déposer la poulie (1).
- Déposer la barrière électromagnétique (2).



**Remarque :**

Laisser la barrière électromagnétique (2) en place en cas de démontage complet du couvercle du support d'alternateur.

- Déposer le couvercle (3) du support d'alternateur.



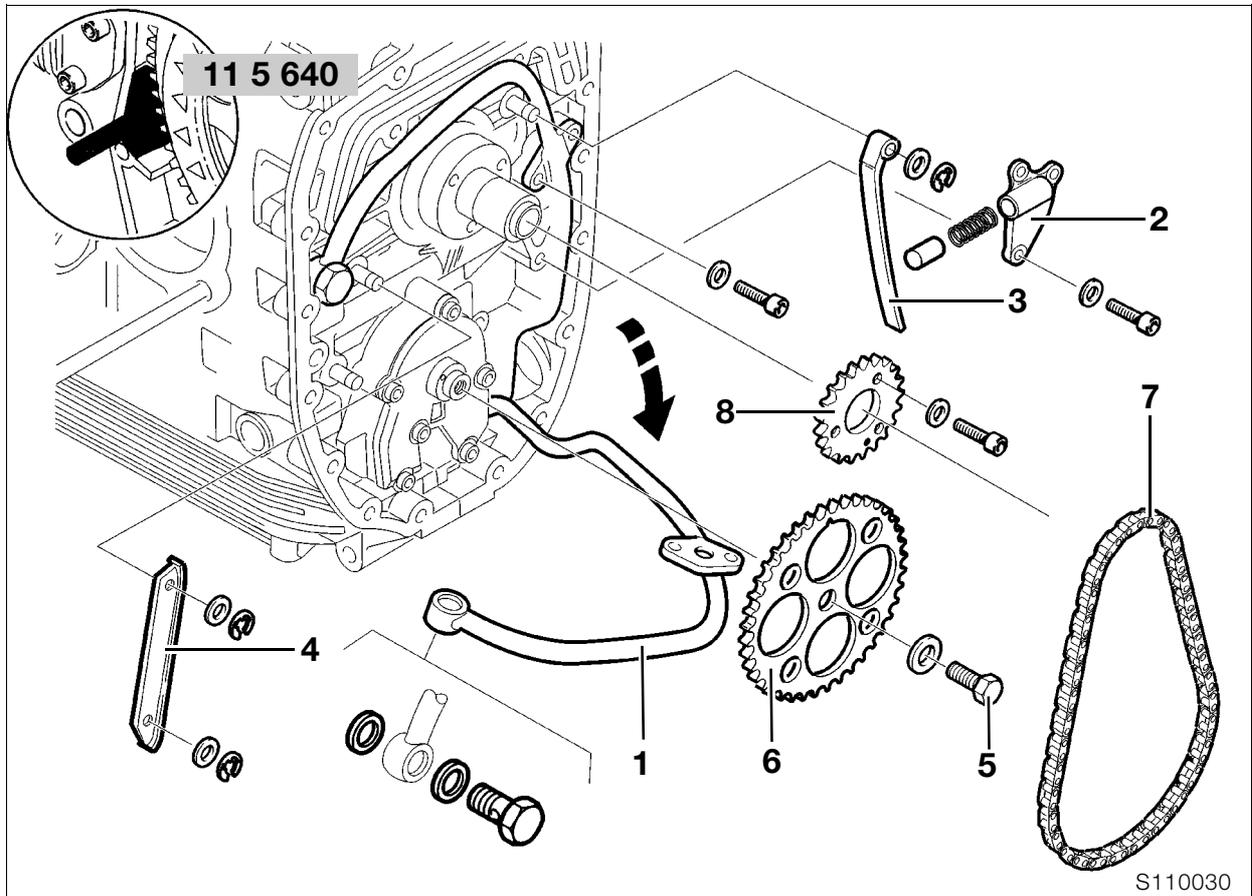
RS110240

- Débloquer prudemment avec un tournevis la bague d'étanchéité à lèvres.
- Emmancher la nouvelle bague d'étanchéité à lèvres avec un mandrin à percussion et un manchon coulissant, **réf. BMW 11 5 680.**

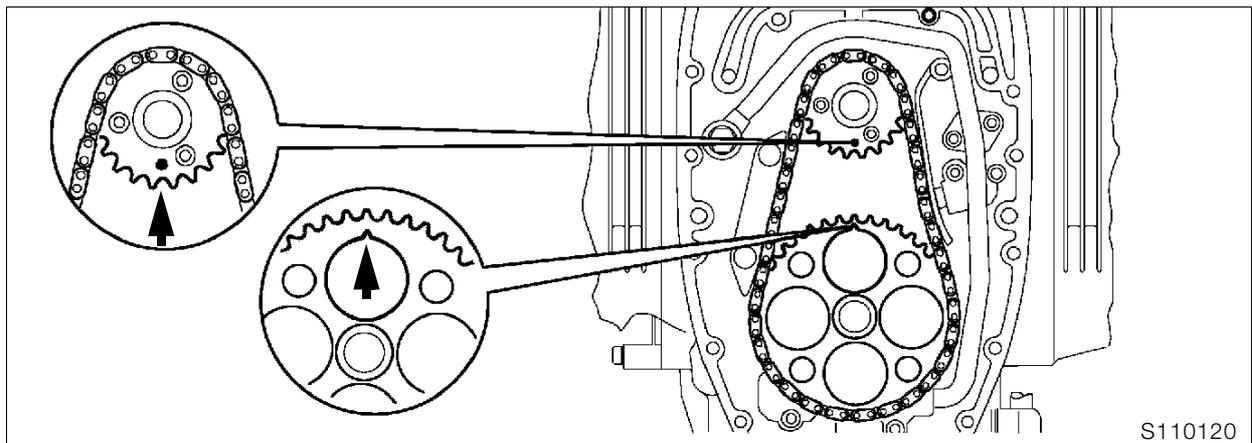


**Remarque :**

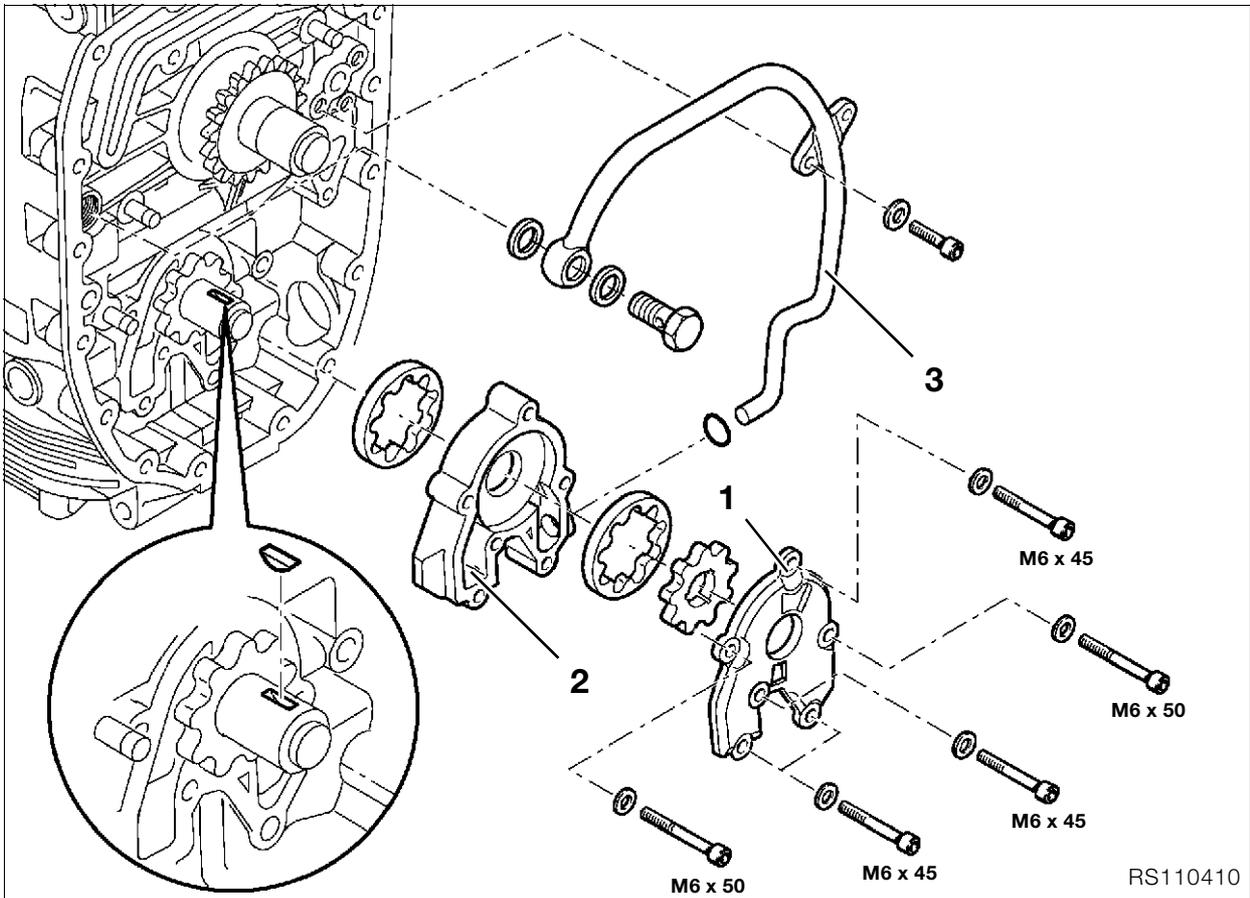
Emboîter la nouvelle bague d'étanchéité à lèvres sur le biseau du manchon coulissant, lui donner la forme requise et la retirer.



### Dépose de l'entraînement de l'arbre secondaire



- Faire coïncider les marques (flèches) du pignon et de la roue de chaîne.
- Dévisser la conduite (1) d'huile de refroidissement/rabattre la conduite en avant.
- Déposer le tendeur de chaîne (2).
- Déposer le guide-tendeur (3) de chaîne.
- Déposer la glissière de guidage (4) de chaîne.
- Fixer le carter d'embrayage avec le dispositif de blocage, **réf. BMW 11 5 640**.
- Défaire la vis (5) de la roue de chaîne.
- Déposer le pignon (6) et la chaîne de distribution (7).
- Déposer le pignon (8) de chaîne le cas échéant.



## Dépose de la pompe à huile

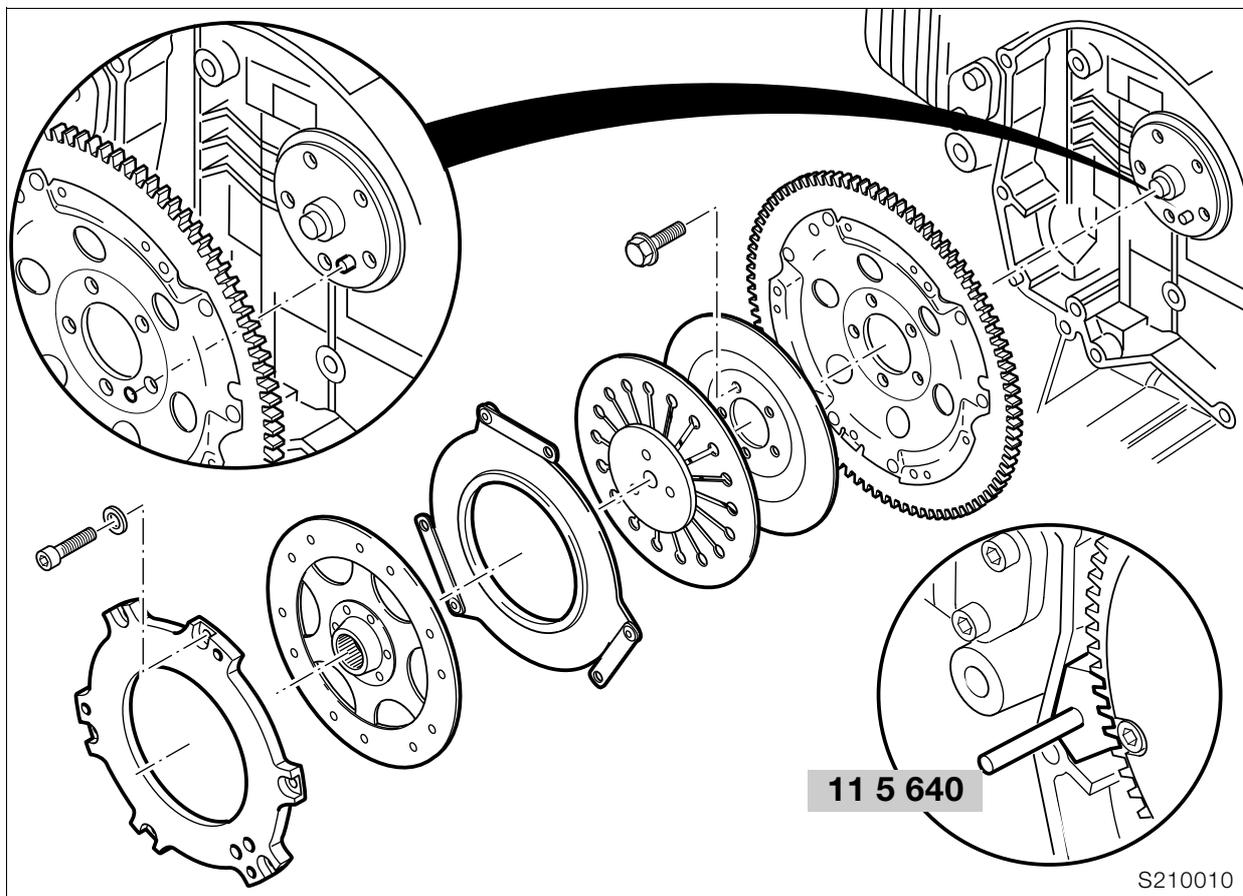
- Déposer le couvercle (1) de pompe à huile.
- Retirer complètement la pompe à huile (2) avec la conduite d'huile de refroidissement (3) et la désassembler.



### Attention :

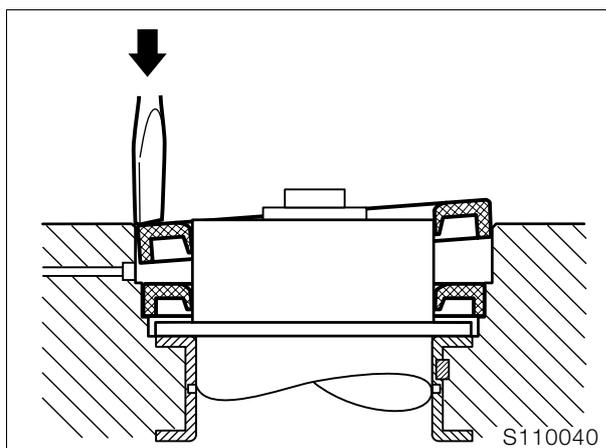
Attention à la position de montage des pièces allant ensemble.





### Dépose de la bague d'étanchéité à lèvres du vilebrequin moteur en place

- Fixer le carter d'embrayage avec le dispositif de blocage, réf. **BMW 11 5 640**.
- Déposer l'embrayage.



- Débloquer prudemment avec un tournevis la bague d'étanchéité à lèvres.



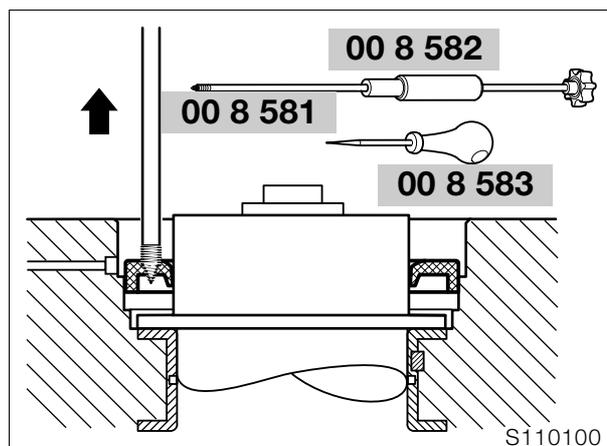
#### Attention :

Ne pas endommager les portées du carter et du vilebrequin.

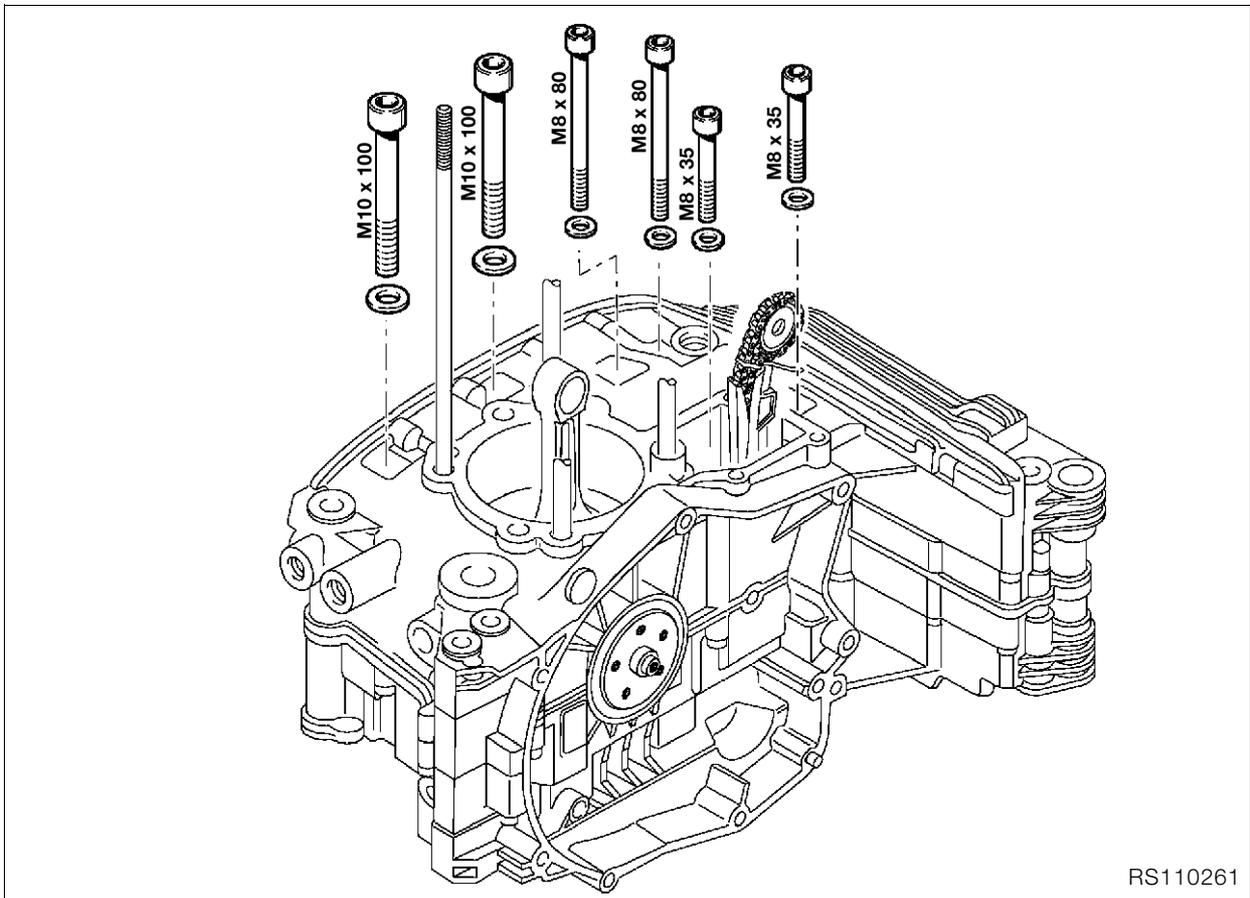


#### Remarque :

Les bagues à lèvres peuvent être déposées au cours du démontage du carter-cylindres.



- Entailler avec précaution la bague à lèvres avec une alène, réf. **BMW 00 8 583**.
- Visser le tirant, réf. **BMW 00 8 581**, dans l'entaille et déposer la bague d'étanchéité à lèvres avec le poids à frapper, réf. **BMW 00 8 582**.

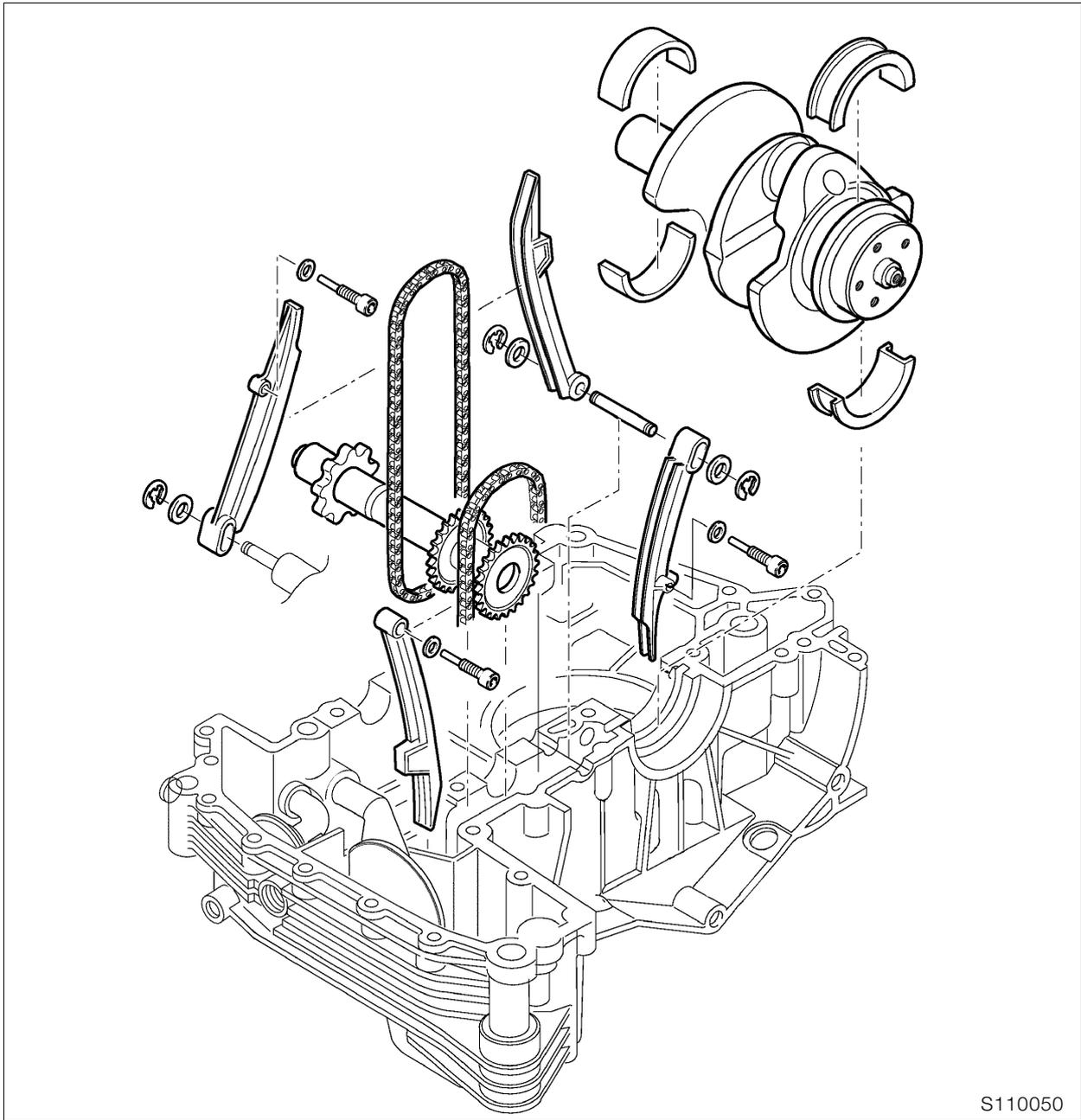


RS110261

## Désassemblage du carter-cylindres

- Basculer le moteur sur le côté.
- Déposer les vis du côté droit.

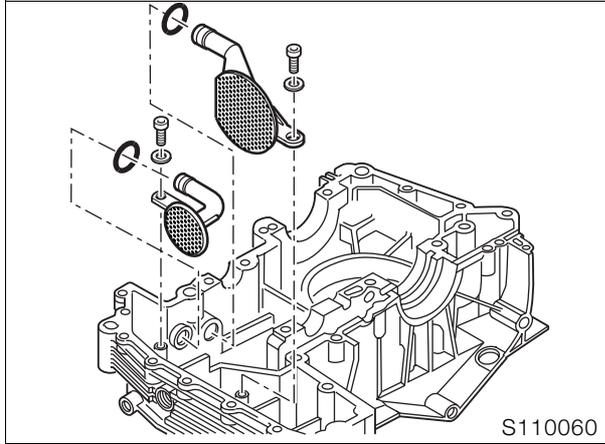




S110050

Dépose du vilebrequin, de l'arbre secondaire, du tendeur de chaîne de distribution et de la glissière

## Dépose/repose des crépines d'aspiration d'huile



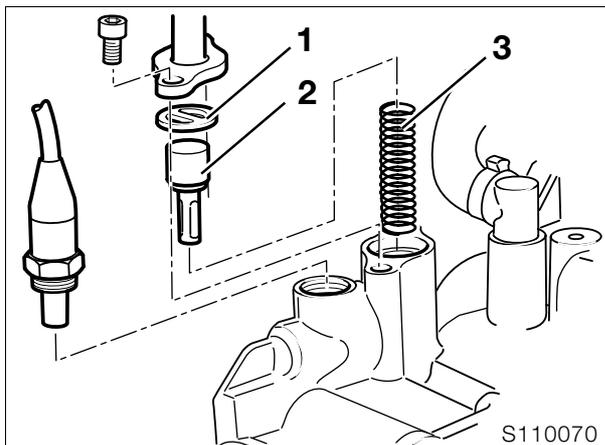
 **Couple de serrage :**  
Vis M 6 ..... 9 Nm

 **Attention :**  
Ne pas oublier de monter le joint torique et ne pas l'endommager.

## Remplacement du regard de niveau d'huile

- Percer le disque en plastique avec un gros tournevis et débloquer le regard de niveau d'huile.
- Mettre un peu d'huile sur la surface d'étanchéité du nouveau regard de niveau d'huile et l'emmancher avec un mandrin, **réf. BMW 00 5 550**.

## Dépose/repose du thermostat d'huile



- Détacher la conduite du radiateur d'huile sur le support de carénage.
- Dégager le raccord de la conduite du refroidisseur d'huile sur le carter moteur.
- Retirer la plaque d'appui (1), l'élément de régulation (2) et le ressort (3).
- Procéder au remontage dans l'ordre inverse.

 **Couple de serrage :**  
Vis M 6 ..... 9 Nm

## Dépose des bielles

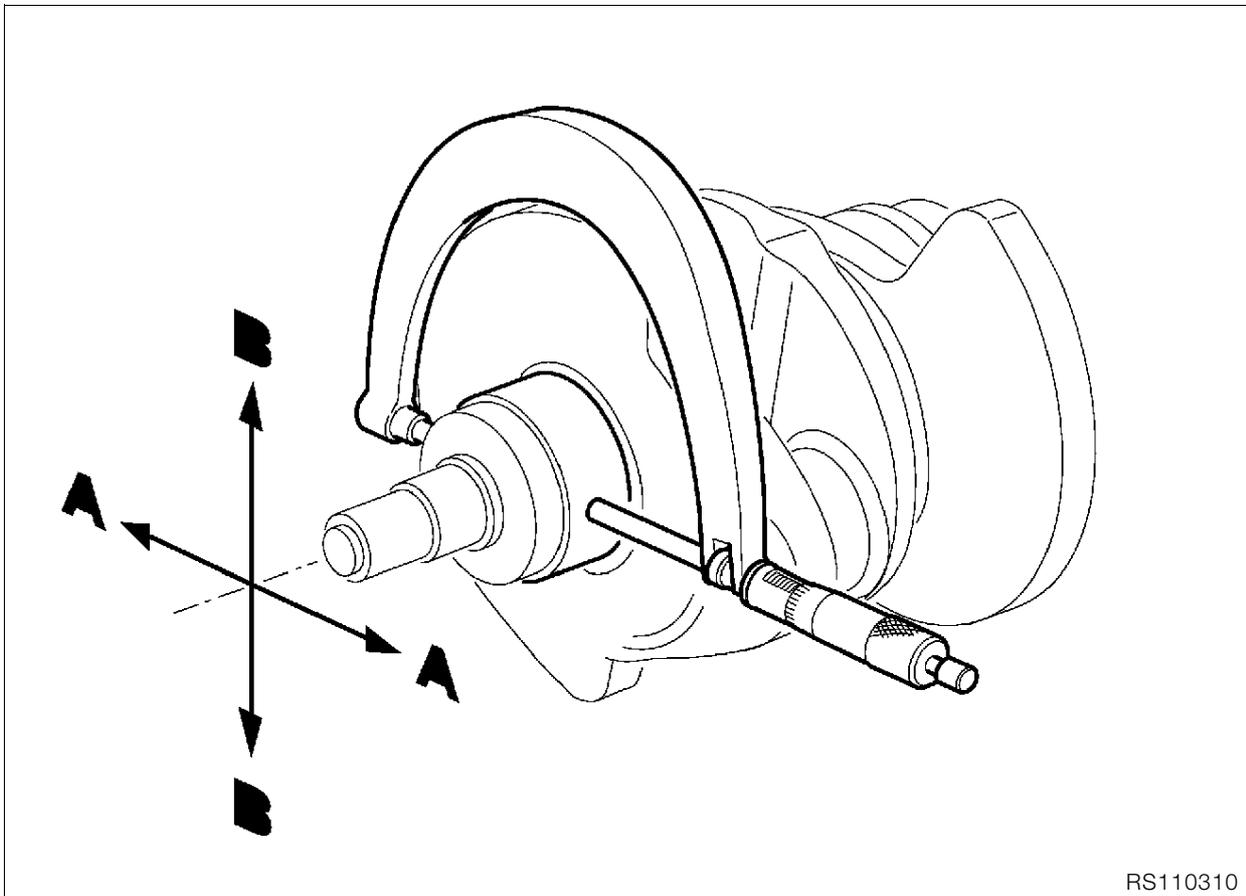
- Bloquer le vilebrequin dans un étau muni de mordaches.
- Déposer les bielles.

 **Attention :**  
Ne pas intervertir les bielles.

## Contrôle des bielles

- Contrôler les cotes des bielles.
- ➔ ..... Voir les Caractéristiques techniques

 **Attention :**  
Les bielles frittées ne doivent pas être dressées – risque de cassure !



## Mesure des jeux des paliers de vilebrequin

### Mesure du jeu radial des paliers

- Mesurer en croix et sur deux plans, A et B, les tourillons des paliers du vilebrequin avec un micromètre extérieur.
- Noter les valeurs mesurées sur le rapport de contrôle.

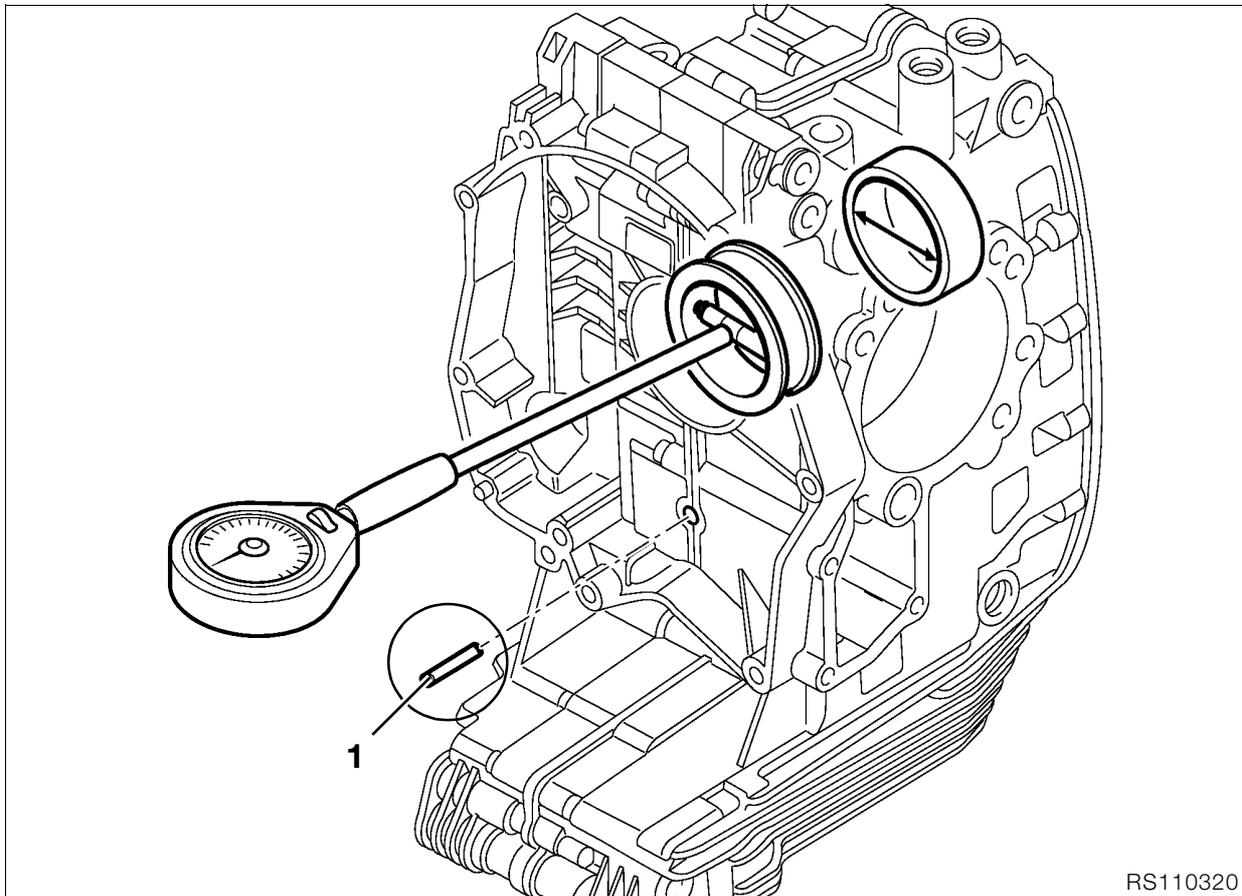
➡ ..... Voir Caractéristiques techniques



### Attention :

Le vilebrequin ne peut être rectifié qu'au niveau 0, il faut ensuite le soumettre à une trempe et à une finition. Marquage des niveaux de rectification par un trait de peinture sur le flasque avant du vilebrequin.

➡ ..... Voir Caractéristiques techniques  
S'il faut changer les coussinets, respecter le repérage de couleur sur les manetons et les coussinets de bielle.



RS110320

#### Montage des paliers de vilebrequin

- Mettre en place la goupille (1) du guide-tendeur/ de la glissière de chaîne pour le centrage.
- Serrer à fond les vis M8 et M10 du carter.

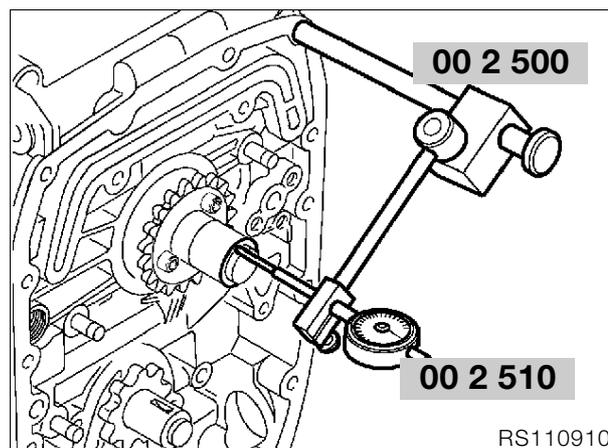
#### ! Couple de serrage/ordre de serrage :

1. Vis M 10 (huilée) avec serrage initial .... 25 Nm  
Angle de serrage..... 90°
2. Vis M 8 (huilée)..... 22 Nm

- Mesurer les paliers avant/arrière du vilebrequin dans le sens de la charge.
  - Incrire les chiffres sur le rapport de mesure et déterminer le jeu des paliers du vilebrequin.
- ➡ ..... Voir les Caractéristiques techniques

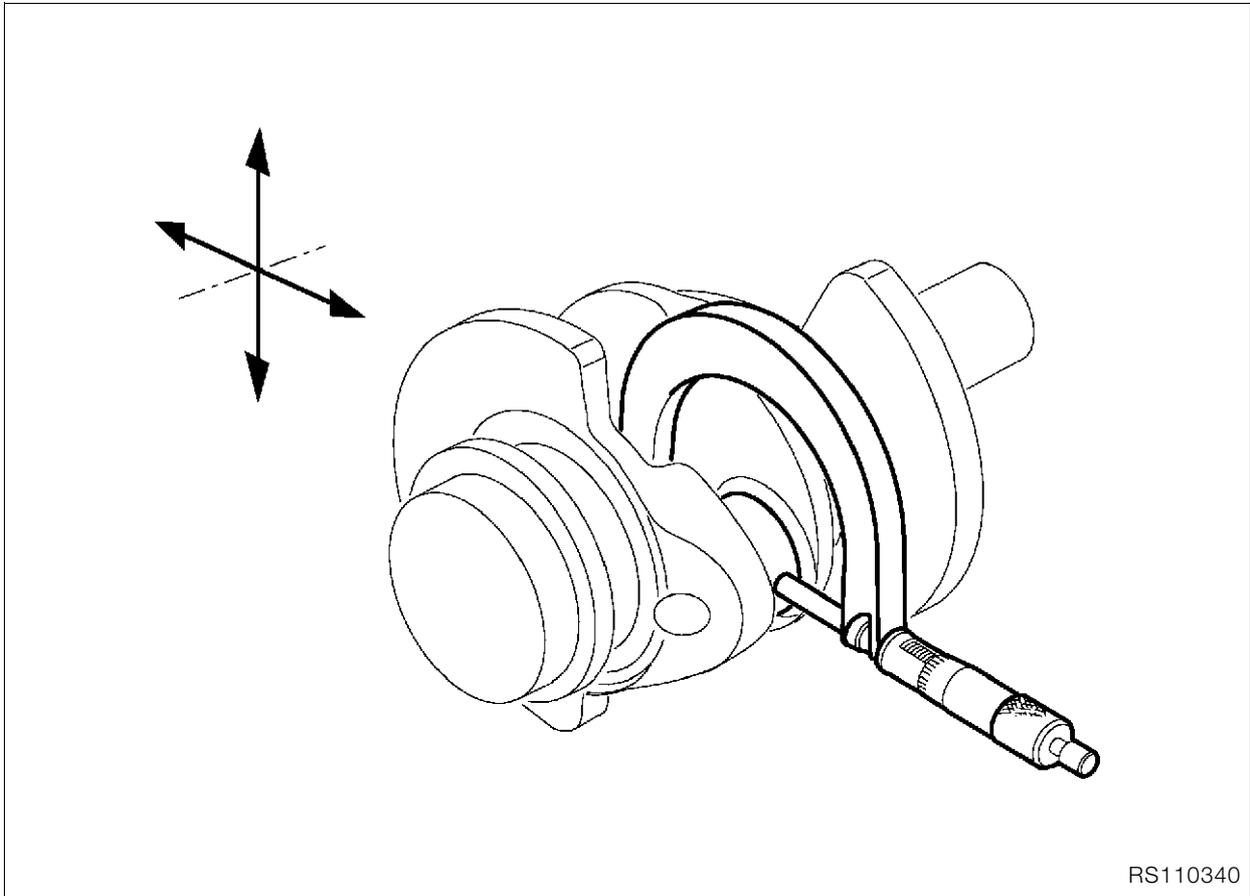
#### Mesure du jeu axial des paliers

- Faire entrer le vilebrequin dans le carter moteur.
- Mettre en place la goupille (1) du guide-tendeur/ de la glissière de chaîne pour le centrage.
- Serrer à fond les vis du carter.



RS110910

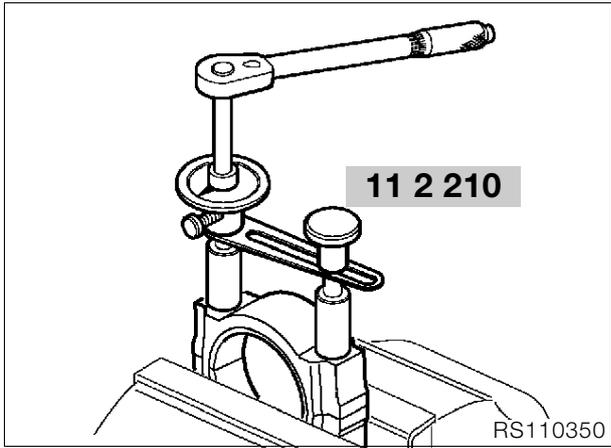
- Visser le dispositif de moteur, réf. **BMW 00 2 500**, avec le comparateur, réf. **BMW 00 2 510**, dans le trou fileté pour le couvercle du support d'alternateur.
  - Faire décrire un mouvement de va-et-vient au vilebrequin et relever le jeu indiqué par le comparateur.
- ➡ ..... Voir les Caractéristiques techniques



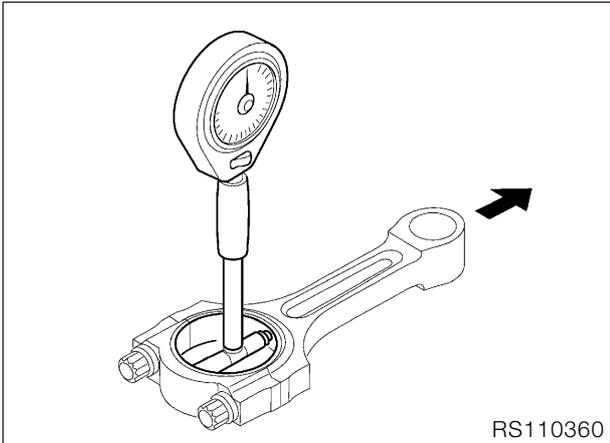
RS110340

Mesure du jeu des coussinets de bielle

- Mesurer les manetons du vilebrequin avec le micromètre extérieur dans le sens de la pression et en les décalant de 90°.



RS110350



RS110360

- Mesurer les coussinets de bielle avec la touche intérieure dans le sens de la pression.
  - Incrire les chiffres sur le rapport de mesure et déterminer les jeux des paliers de bielle.
- ➡ .....Voir les Caractéristiques techniques

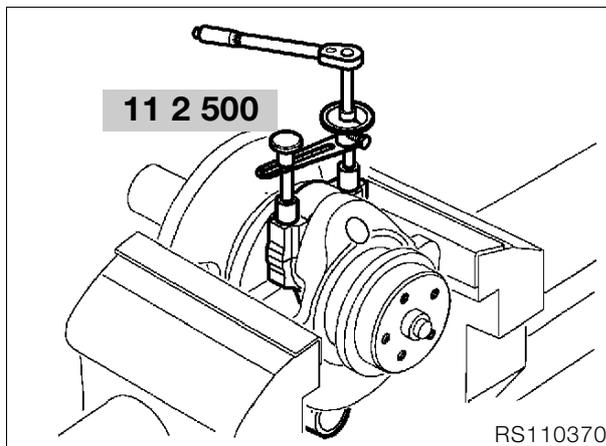
- Introduire les coussinets et assembler les bielles.
- Bloquer la vis de bielle avec l'indicateur d'angle de serrage, réf. **BMW 11 2 210**.

**! Couple de serrage :**  
 Vis de bielle huilées  
 Couple de serrage..... 20 Nm  
 Angle de serrage..... 80°



## Assemblage du moteur

### Montage des bielles



- Bloquer le vilebrequin dans un étau muni de mordaches.
- Serrer manuellement les vis de bielle huilées et les bloquer avec l'indicateur d'angle de serrage, réf. **BMW 11 2 500**.



#### **Attention :**

Huiler les paliers !

Ne pas intervertir les bielles et les coussinets.

Toujours remplacer les vis de bielle.

Repérer la position de montage des bielles, par exemple au stylo feutre.

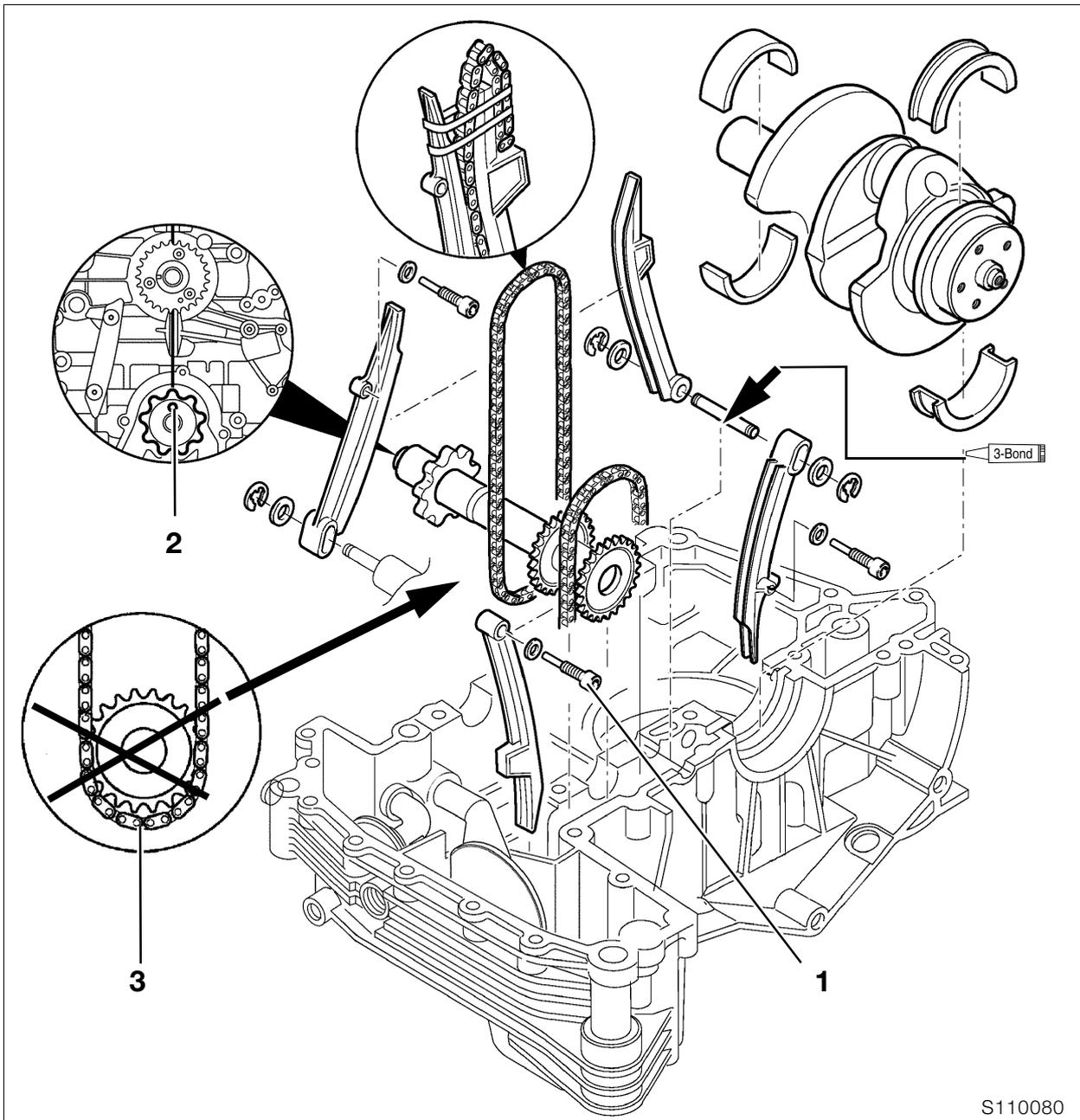


#### **Couple de serrage :**

Vis de bielles (huilées)

Couple de serrage..... 20 Nm

Angle de serrage..... 80°



S110080

### Montage du vilebrequin

**⚠ Attention :**  
Huiler les paliers !

### Montage du tendeur de chaîne de distribution et des glissières

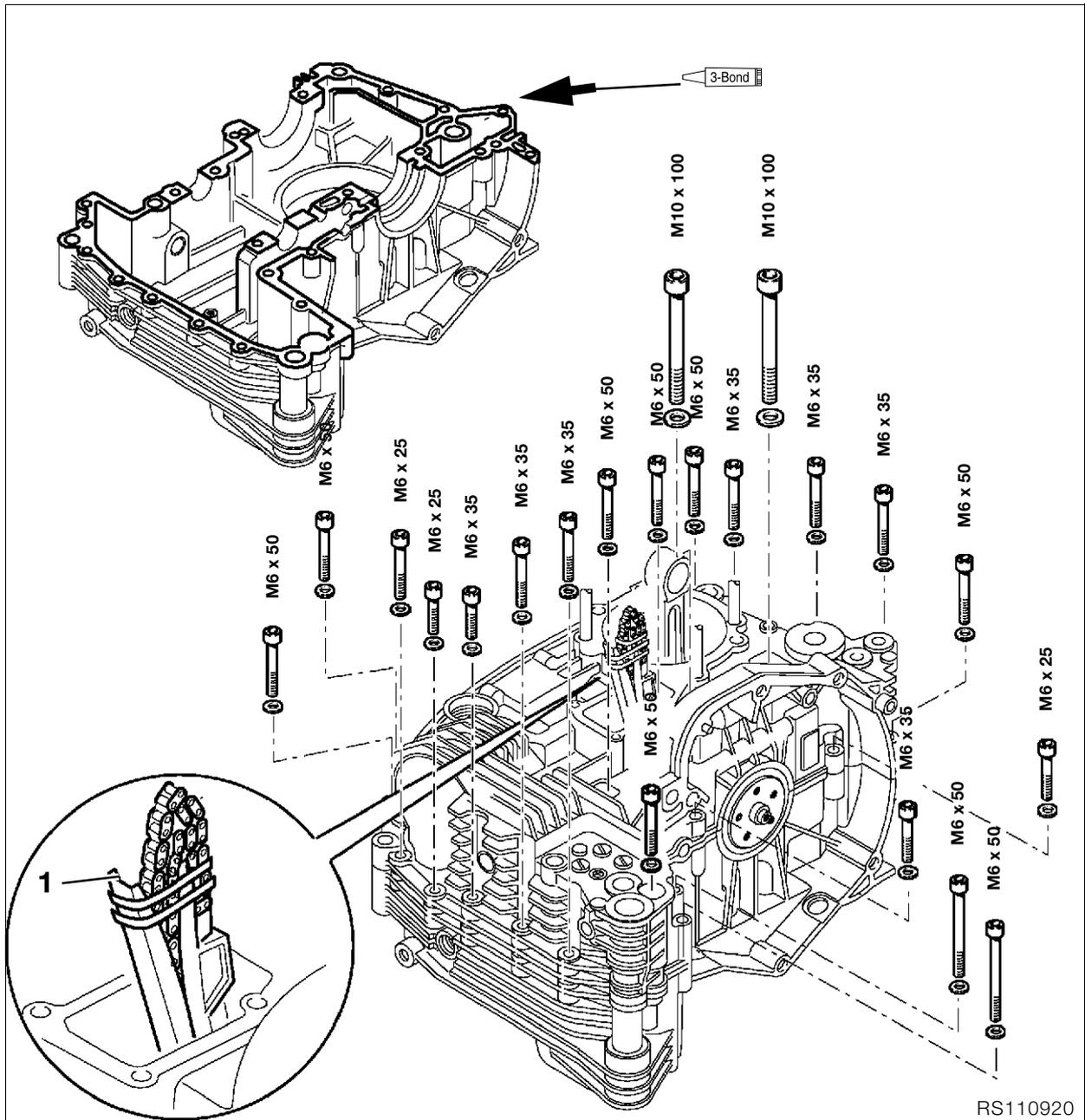
- Mettre du produit d'étanchéité **3-Bond 1209** sur le guide-tendeur/la goupille du palier de glissière (flèche).
- Serrer la vis d'axe (1) de la glissière de tension de chaîne munie d'un nouveau joint.

**🔧 Couple de serrage :**  
Vis d'axe de la glissière de chaîne..... 18 Nm

### Montage de l'arbre secondaire/des chaînes de distribution

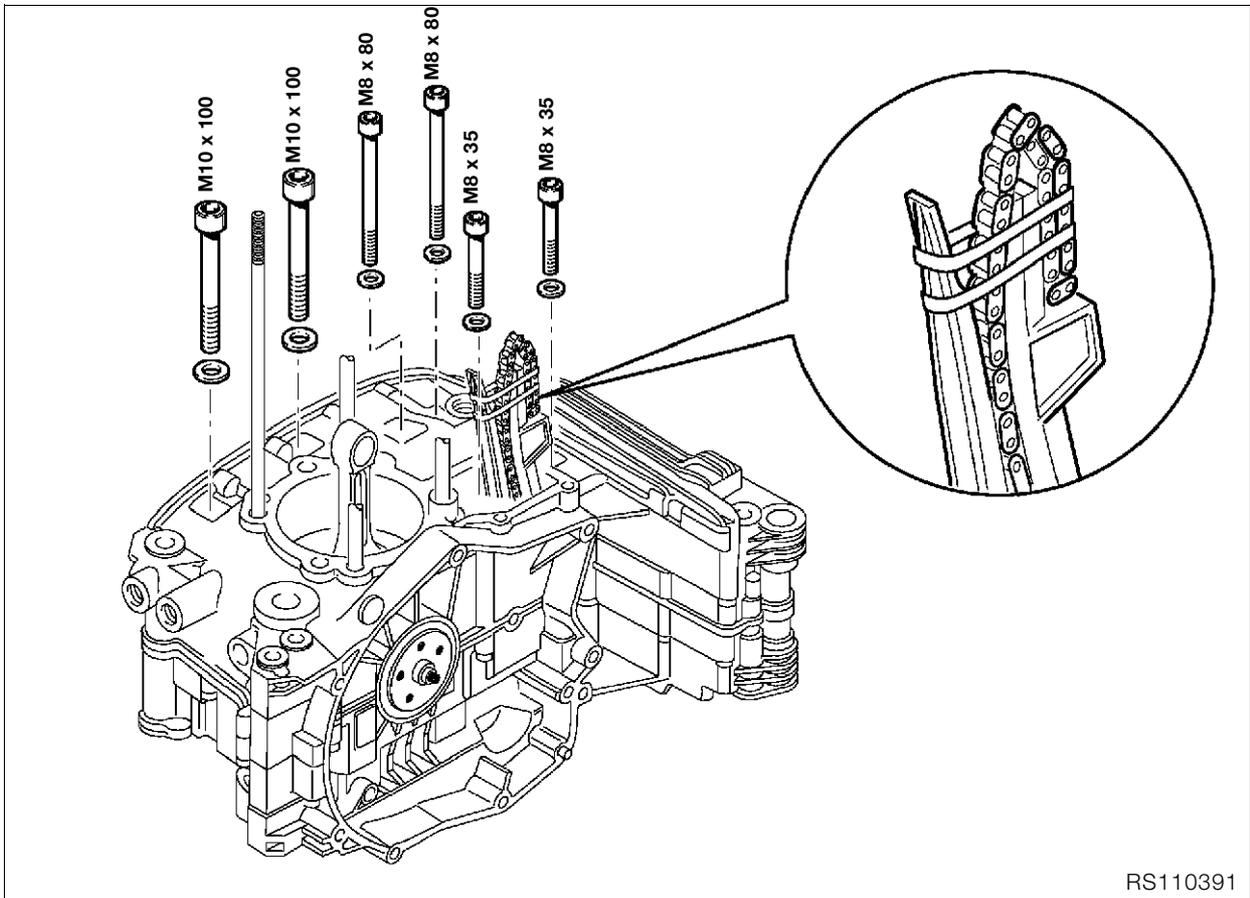
- Monter l'arbre intermédiaire de façon à ce que l'orifice de la clavette d'ajustage de l'arbre intermédiaire (2) soit aligné avec le plan de joint du carter en direction du vilebrequin.

**⚠ Attention :**  
Les chaînes de distribution (3) doivent parfaitement reposer sur les pignons de chaîne de l'arbre secondaire.



## Assemblage du carter moteur

- Enduire de **3-Bond 1209** les surfaces d'étanchéité (flèche) propres et sans aucune trace de graisse.
- Fixer la chaîne de distribution avec une sangle caoutchouc (1) au guide-tendeur et à la glissière.



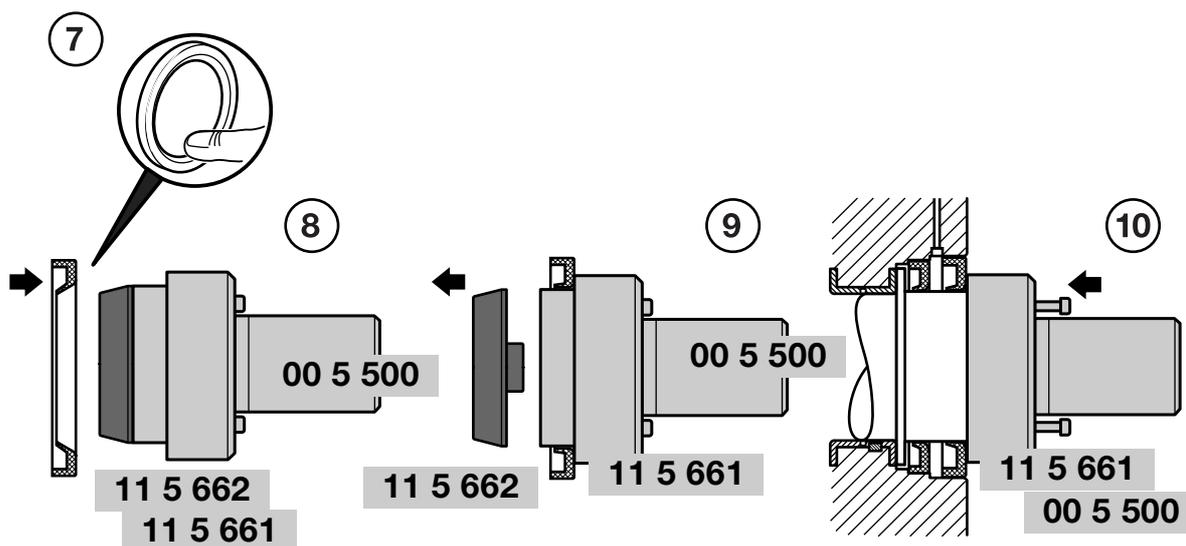
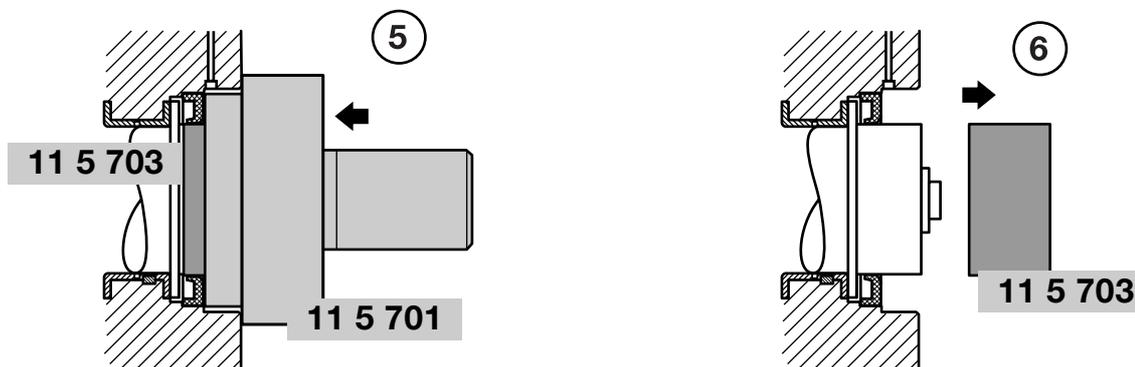
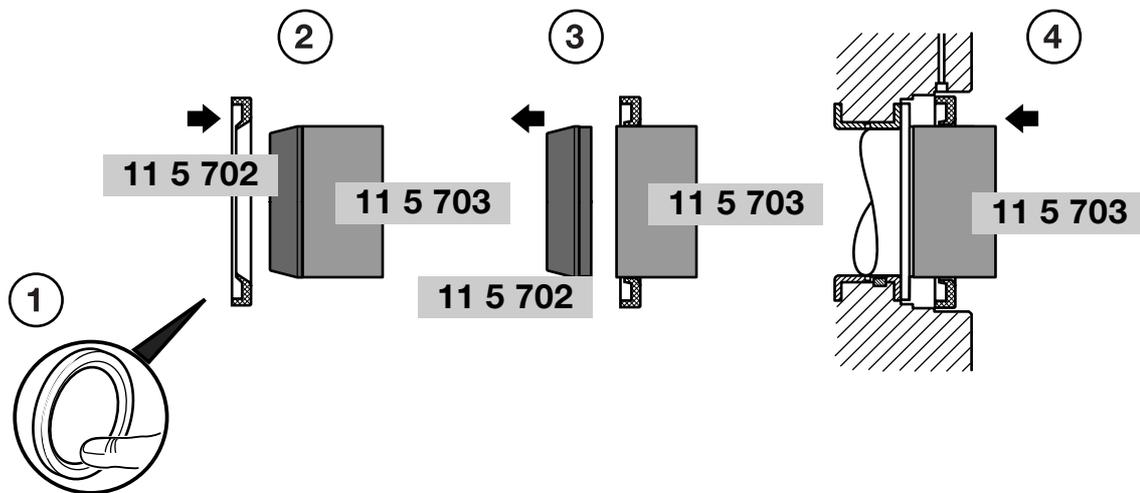
RS110391

- Assembler les pièces du carter-cylindres.



**Couple de serrage/ordre de serrage :**

1. Vis M 10 (huilée) avec serrage initial ..... 25 Nm  
Angle de serrage..... 90°
2. Vis M 8 (huilée)..... 22 Nm
3. Vis M 6..... 9 Nm



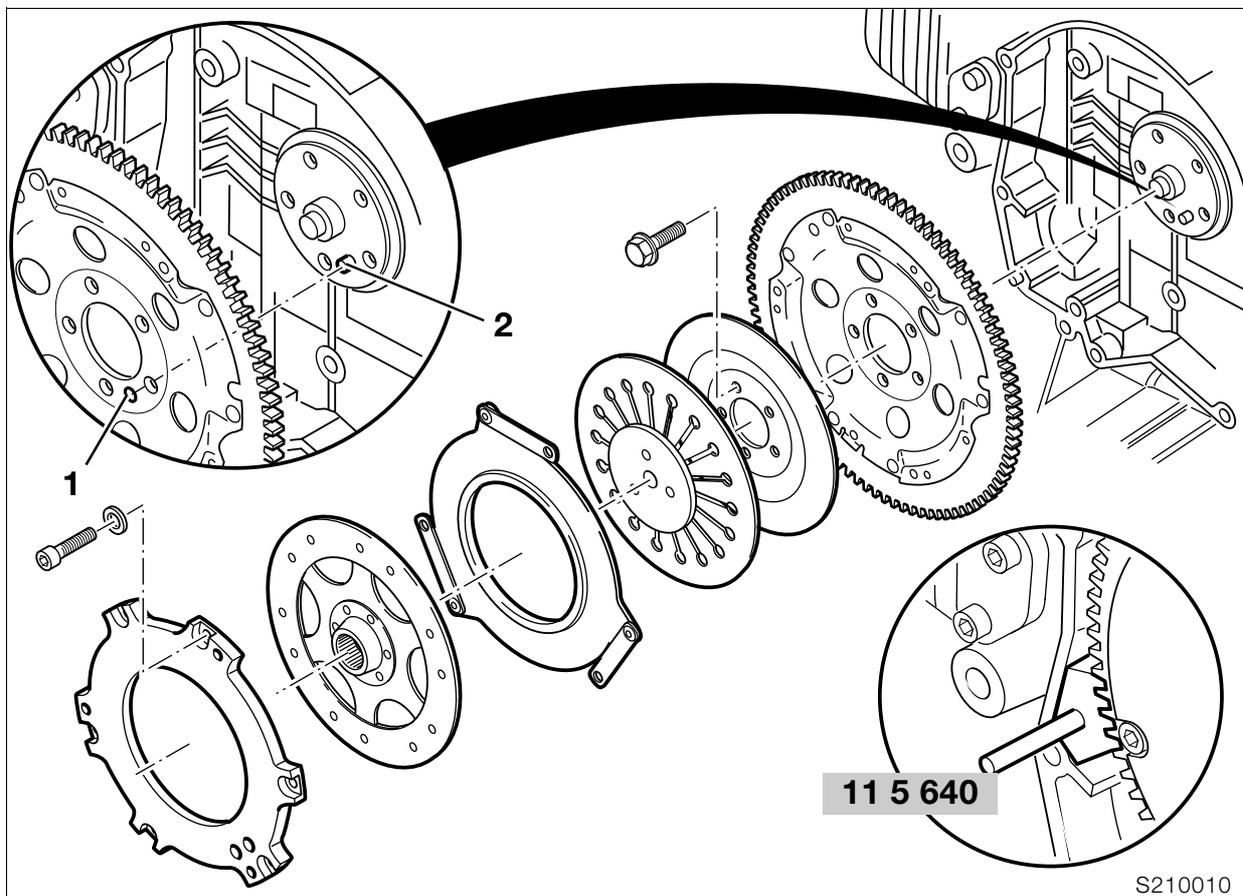
## Montage des bagues à lèvres du vilebrequin

### Montage de la bague à lèvres côté vilebrequin

- Préformer manuellement et prudemment la lèvre d'étanchéité de la bague à lèvres (1).
- Huiler la surface d'étanchéité/la portée de la bague d'étanchéité à lèvres.
- Monter la bague à lèvres avec le côté fermé en direction de l'embrayage au dessus du manchon coulissant, **réf. BMW 11 5 702**, sur le manchon, **réf. BMW 11 5 703**, (2).
- Retirer le manchon coulissant (3).
- Monter le manchon sur le vilebrequin conjointement avec la bague à lèvres (4).
- Enfoncer la bague à lèvres au moyen d'un mandrin à frapper, **réf. BMW 11 5 701**, en combinaison avec le manchon (5).
- Retirer le manchon (6).

### Montage de la bague à lèvres côté carter d'embrayage

- Préformer manuellement et prudemment la lèvre d'étanchéité de la bague à lèvres (7).
- Huiler la surface d'étanchéité/la portée de la bague d'étanchéité à lèvres.
- Monter la bague à lèvres avec le côté fermé en direction de l'embrayage au-dessus du manchon coulissant, **réf. BMW 11 5 662**, sur le mandrin à frapper, **réf. BMW 11 5 661**, avec la poignée, **réf. BMW 00 5 500**, (8).
- Retirer le manchon coulissant (9).
- Enfoncer la bague à lèvres au moyen du mandrin à frapper (10).



## Montage du carter d'embrayage



### Attention :

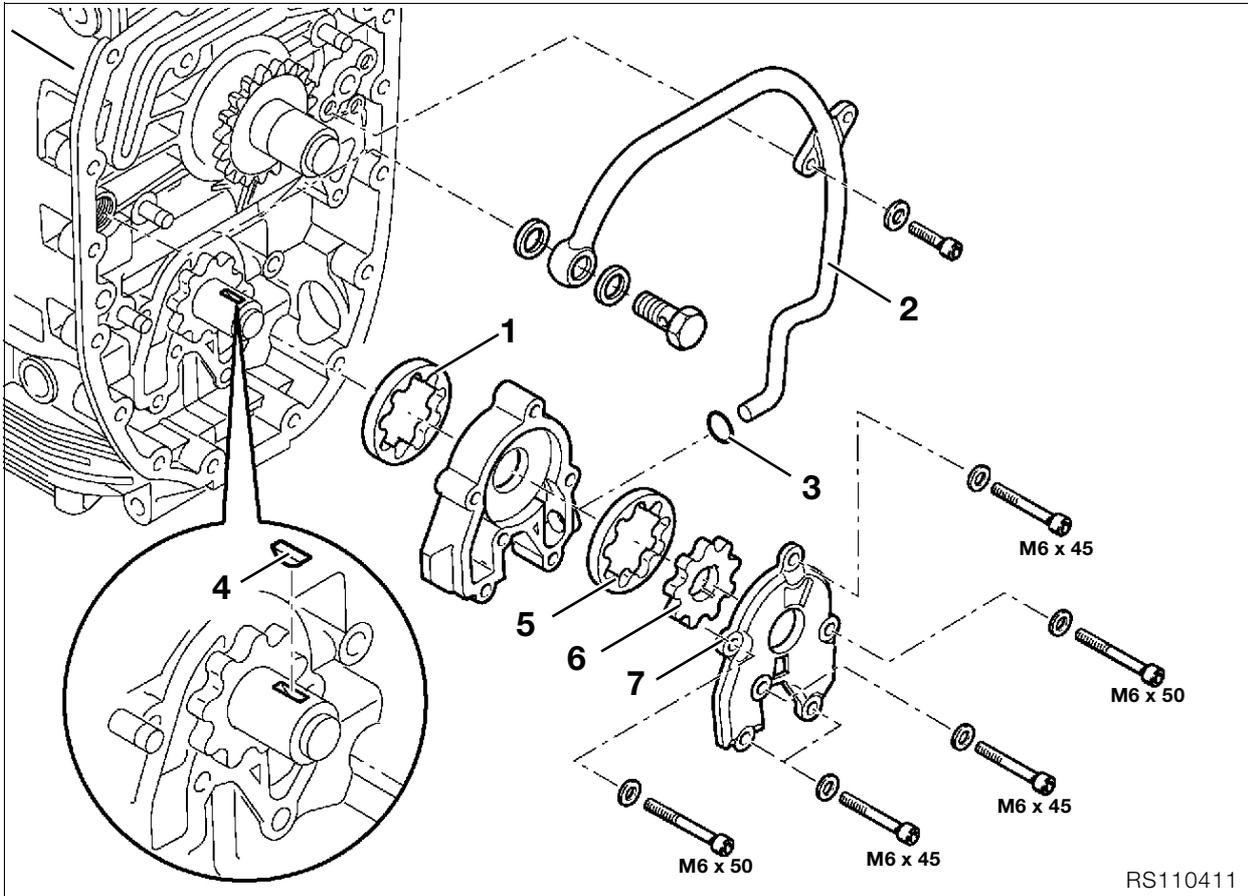
Toujours utiliser de nouvelles vis pour le carter et le couvercle.

- Faire coïncider le repère (1) du carter de l'embrayage et le repère (2) du vilebrequin.
- Fixer le carter d'embrayage avec le dispositif de blocage, **réf. BMW 11 5 640**.
- Serrer d'abord les vis à la main puis les serrer à fond.



### Couple de serrage :

Carter de l'embrayage sur le vilebrequin  
 (filetage des vis huilé) ..... 40 Nm  
 Angle de serrage ..... 32°



## Montage de la pompe à huile



### Attention :

Huiler les surfaces de glissement !

- Mettre en place le rotor extérieur (1) de la pompe à huile sous pression dans son carter.
- Mettre en place le carter de la pompe à huile avec la conduite (2) d'huile de refroidissement.



### Attention :

N'utiliser qu'un joint torique (3) en parfait état.

- Mettre en place la clavette disque (4), le rotor extérieur (5) et le rotor intérieur (6) de la pompe à huile de refroidissement.
- Visser le couvercle (7) du carter de la pompe à huile.



### Attention :

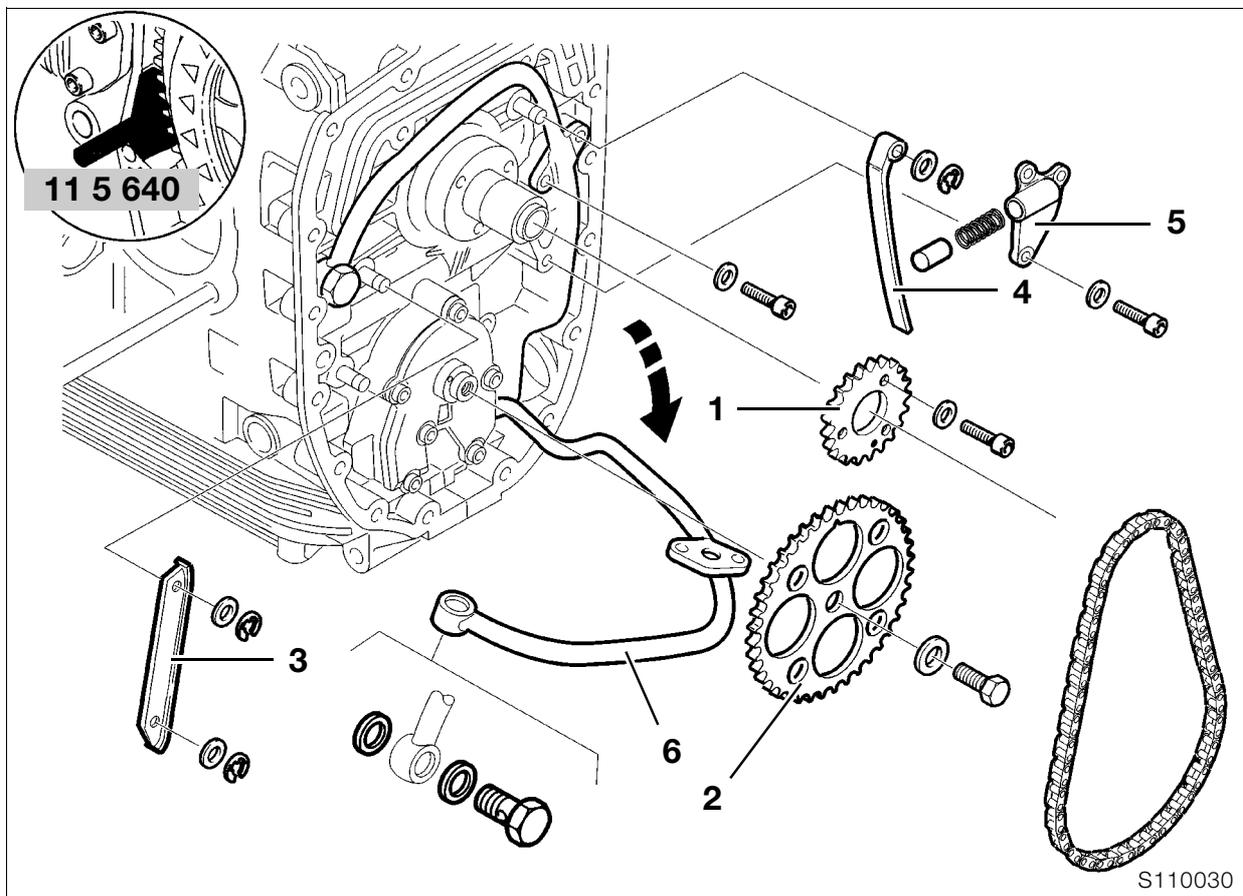
Tenir compte des différences de longueurs entre les vis.



### Couple de serrage :

Vis M 6.....	9 Nm
Clapet de décharge.....	42 Nm
Manocontact de pression d'huile .....	30 Nm





## Montage de l'entraînement de l'arbre intermédiaire

- Faire coïncider le repère du vilebrequin et le repère de l'arbre intermédiaire.

### ⚠ Attention :

Procéder au réglage conformément à la directive.  
 ➡ ..... Voir les Caractéristiques techniques

- Fixer le carter d'embrayage avec le dispositif de blocage, **réf. BMW 11 5 640**.
- Poser le pignon (1) de la chaîne.

### 🔧 Couple de serrage :

Vis M 6 ..... 10 Nm

- Monter la chaîne de l'arbre primaire avec le pignon (2).

### 🔧 Couple de serrage :

Vis de fixation du pignon à chaîne ..... 70 Nm

- Poser et bloquer la glissière de guidage (3) de la chaîne.
- Poser/fixer le guide-tendeur de chaîne (4).
- Poser le carter (5) du tendeur de chaîne avec le piston et le ressort.

### 🔧 Couple de serrage :

Vis M 6 ..... 9 Nm

- Visser à fond la conduite (6) d'huile de refroidissement.

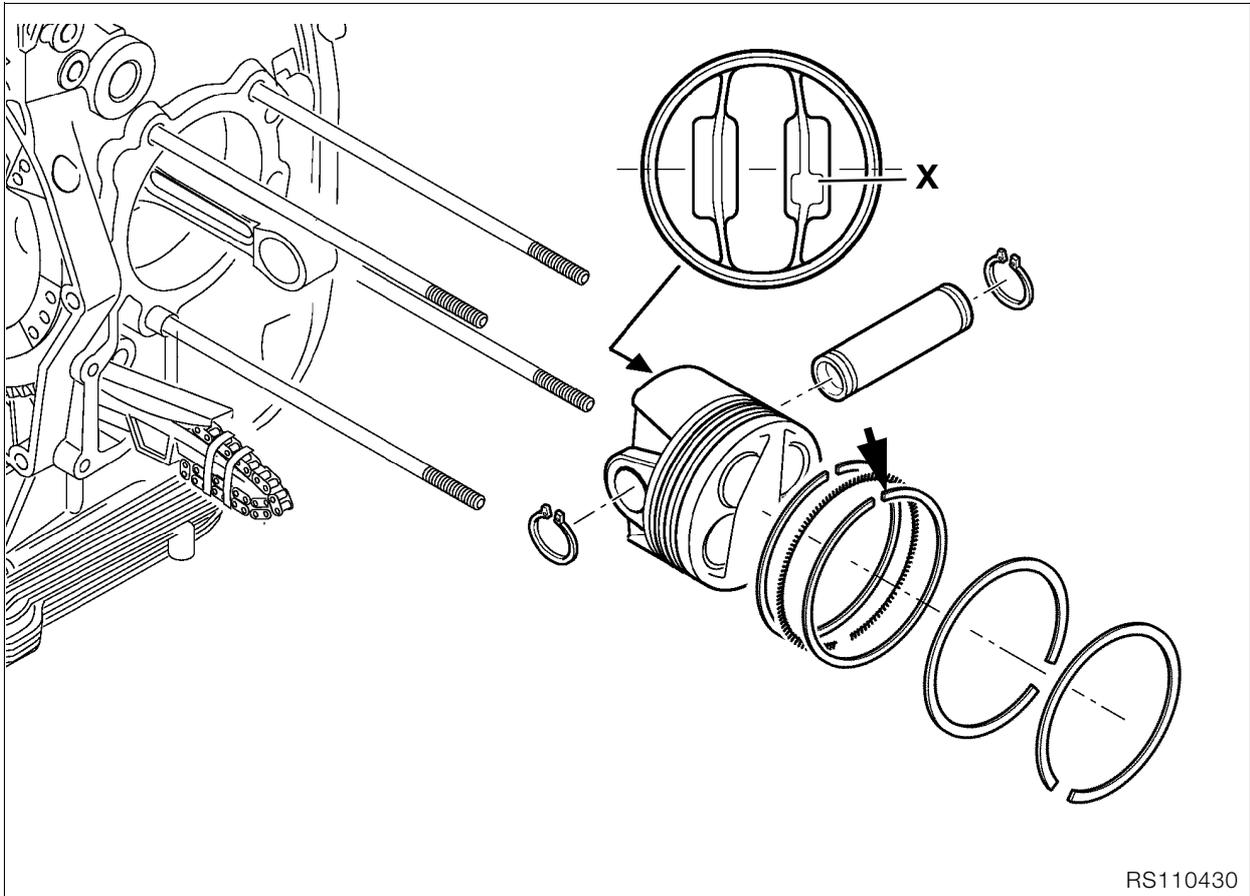
### ⚠ Attention :

Utiliser une bague d'étanchéité neuve.

### 🔧 Couple de serrage :

Vis M 6 ..... 10 Nm

Vis creuse de la conduite d'huile de refroidissement avec valve de ventilation d'huile ..... 25 Nm



## Montage des pistons

- Tourner vers le haut la coupe (flèche) du segment racleur d'huile.
- Toujours mettre en place les segments en décalant leur coupe de 120°.

Fixation **X** de fabrication = montage du côté échappement.

### **Attention :**

Vérifier la position des circlips sur l'axe du piston !  
Huiler les surfaces de glissement !  
Les pistons d'un même moteur doivent avoir le même poids.

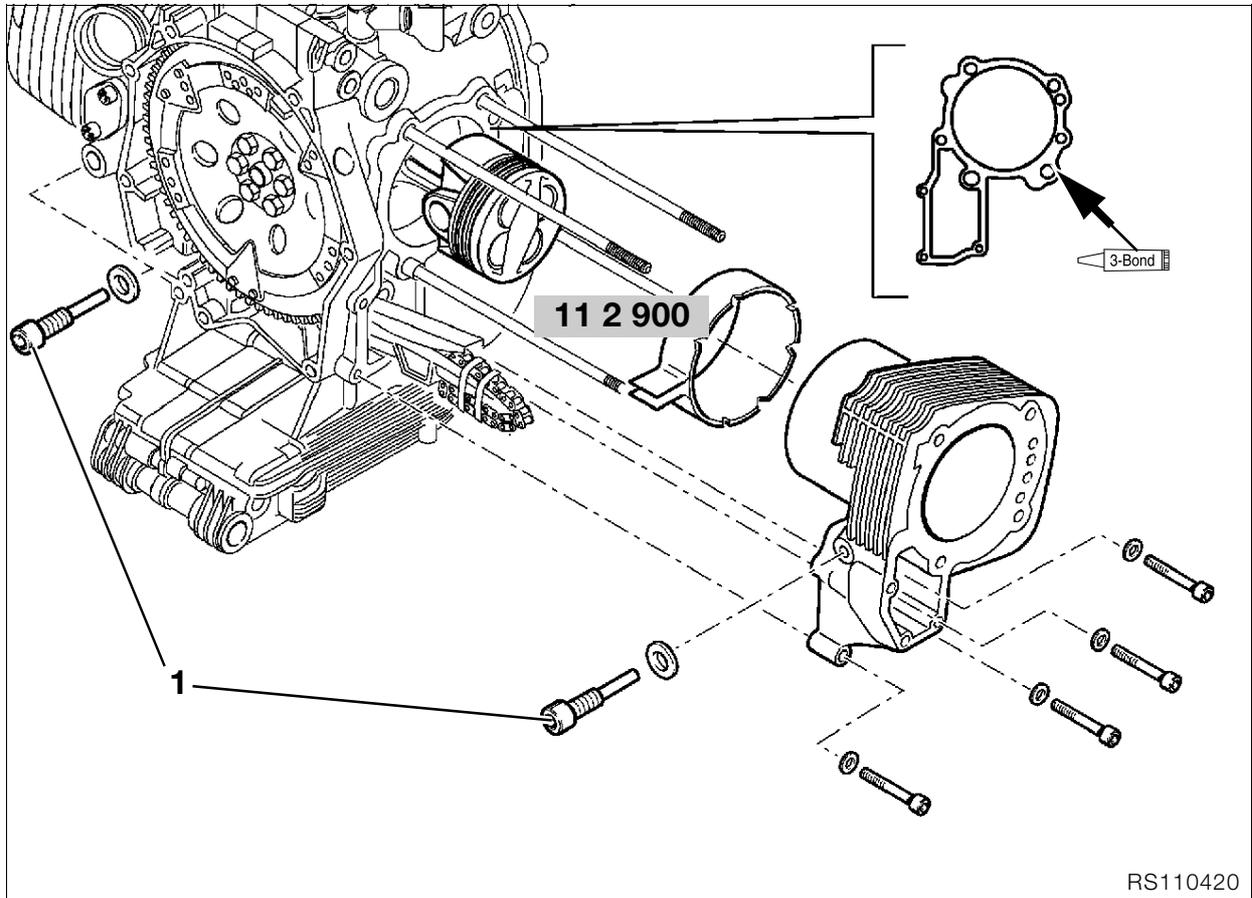
**Repère :** .....+ ou -  
 ..... Voir les Caractéristiques techniques

### **Attention :**

N'utiliser que des pistons et des cylindres appariés.  
Ne pas intervertir les pistons et les axes des pistons !

### **Repérage de la taille des pistons :**

Têtes A, B, AB des pistons (au choix pour les cylindres A ou B), et les cylindres A, B.

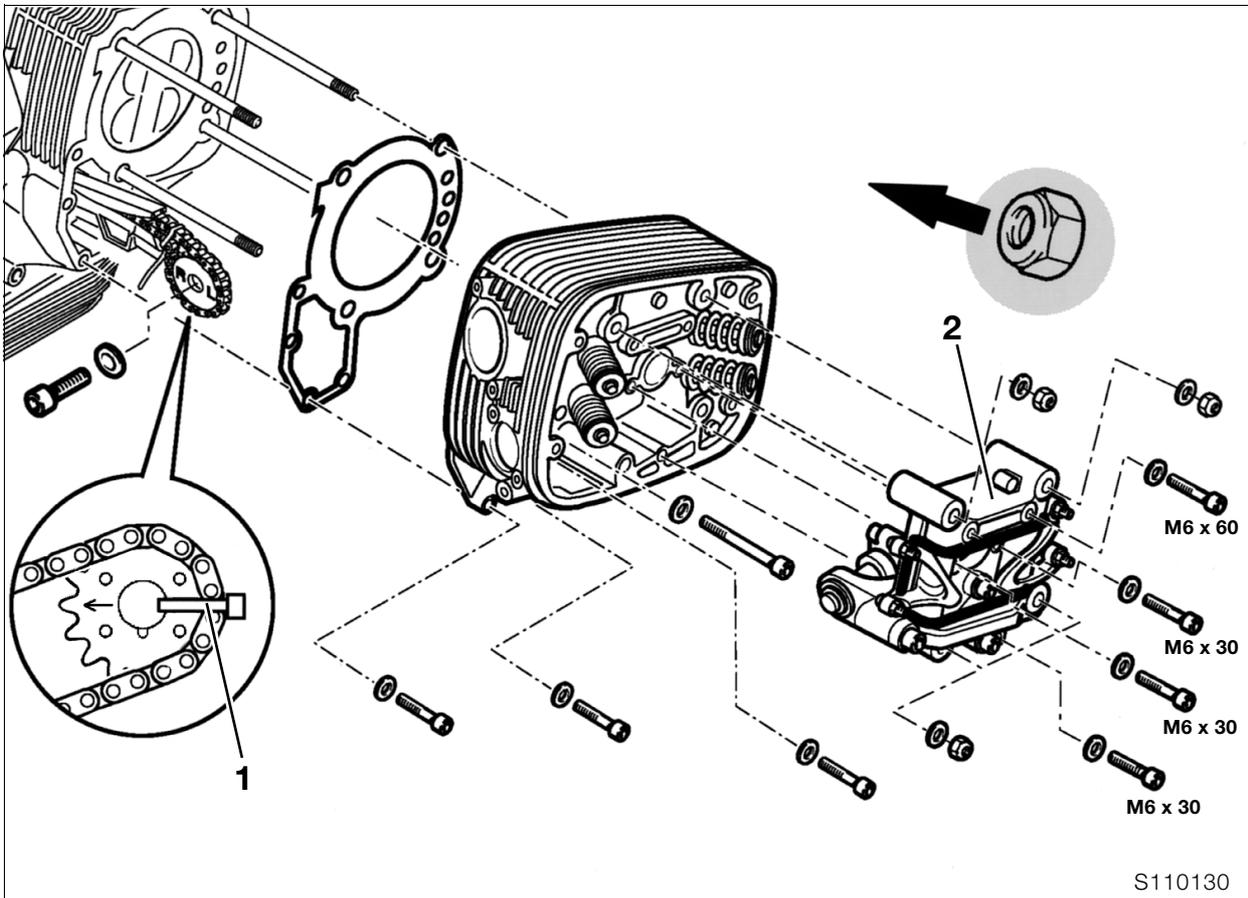


## Montage des cylindres

- Appliquer du **3-Bond 1209** sur la surface d'étanchéité propre et sans aucune trace de graisse du cylindre (flèche).
- Huiler la glace du cylindre.
- Maintenir les segments ensemble au moyen du ruban, **réf. BMW 11 2 900**.
- Poser le cylindre et guider simultanément la chaîne de distribution, le guide-tendeur et la glissière de guidage dans le puits de la chaîne de distribution.
- Serrer le cylindre à fond.
- Serrer la vis du palier munie d'un nouveau joint de la glissière de guidage (1) de la chaîne.
- Poser le pignon de la chaîne.

### **Couple de serrage/ordre de serrage :**

1. Vis M 8 ..... 20 Nm
2. Vis M 6 ..... 9 Nm
3. Vis d'axe de la glissière de chaîne ..... 18 Nm



## Montage de la culasse

- Poser le joint de culasse.
- Emboîter la culasse/introduire dans le puits de la chaîne le pignon (1) positionné de l'arbre à cames avec la chaîne de distribution.
- Poser le porte-arbre à cames (2).
- Serrer la culasse à fond.



### Attention :

Poser l'embase (flèche) de l'écrou de la culasse en direction de celle-ci.



### Couple de serrage/ordre de serrage :

- Serrer les écrous de culasse (huilés) en croix
  - Serrer tous les écrous ..... 20 Nm
  - Serrage angulaire de tous les écrous à ..... 90°
  - Serrage angulaire de tous les écrous à ..... 90°
- Vis M 10 ..... 40 Nm
- Vis M 6 ..... 9 Nm



### Couple de serrage :

Resserrer après 1000 km

Serrer les écrous de culasse en croix

- Desserrer un écrou
- Serrage préalable de l'écrou ..... 20 Nm
- Serrage angulaire de l'écrou à ..... 180°
- Desserrer la vis M10 et la resserrer à ..... 40 Nm

- Poser le pignon d'arbre à cames conformément à la directive de réglage.
- Fixer le carter d'embrayage avec le dispositif de blocage, **réf. BMW 11 5 640**.
- Serrer à fond le pignon d'arbre à cames.



### Couple de serrage :

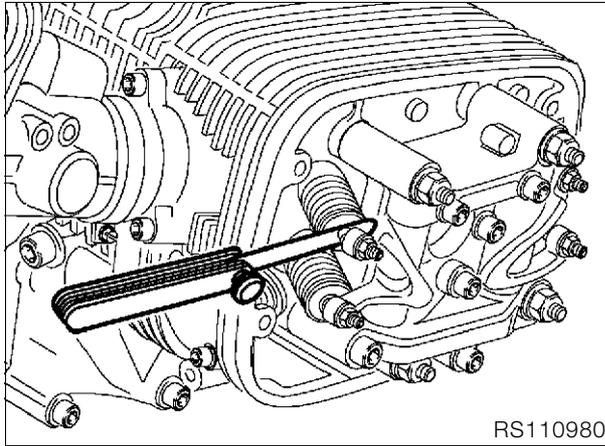
Vis de la roue d'arbre à cames ..... 65 Nm

- Introduire le pignon du côté gauche avec la goupille dans l'arbre à cames et ajuster le cylindre gauche sur le PMH d'allumage.
- Poser le pignon d'arbre à cames conformément à la directive de réglage.
- Serrer à fond le pignon d'arbre à cames.
- Poser le tendeur de chaîne.
- Contrôler le repère des pignons d'arbres à cames conformément à la directive de réglage.



### Couple de serrage :

Tendeur de chaîne ..... 32 Nm



## Réglage du jeu des soupapes

- Placer le piston au PMH d'allumage.
- Mesurer le jeu des soupapes avec une jauge d'épaisseur.
- Corriger/bloquer le jeu des soupapes avec la vis de réglage.

### Réglage du jeu des soupapes sur moteur froid (max. 35 °C) :

Admission .....0,15 mm  
 Echappement.....0,30 mm



#### Couple de serrage :

Contre-écrou..... 8 Nm

- Recontrôler le jeu des soupapes, la jauge d'épaisseur doit passer entre la queue de la soupape et le culbuteur en opposant une légère résistance.

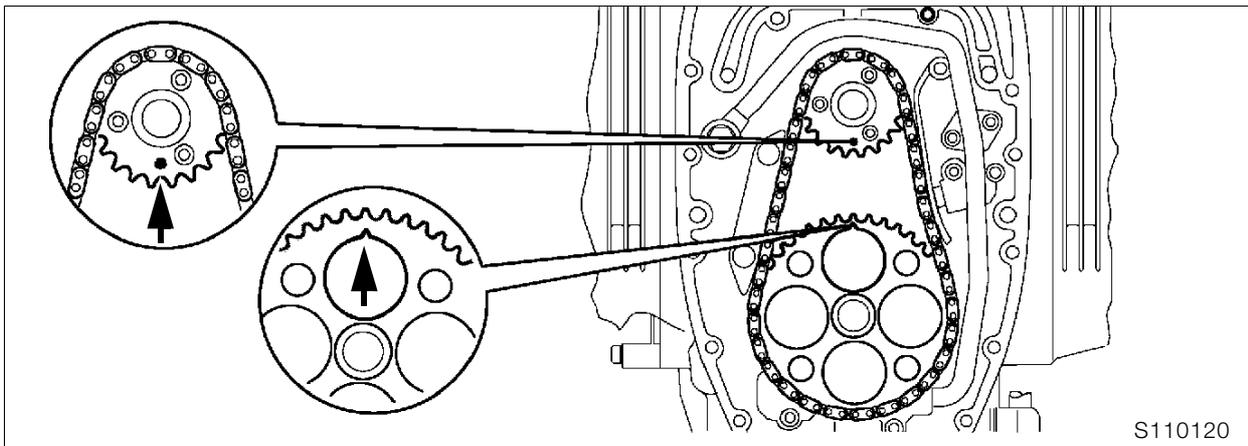
## Montage de la culasse de droite

### Directive de réglage



#### Attention :

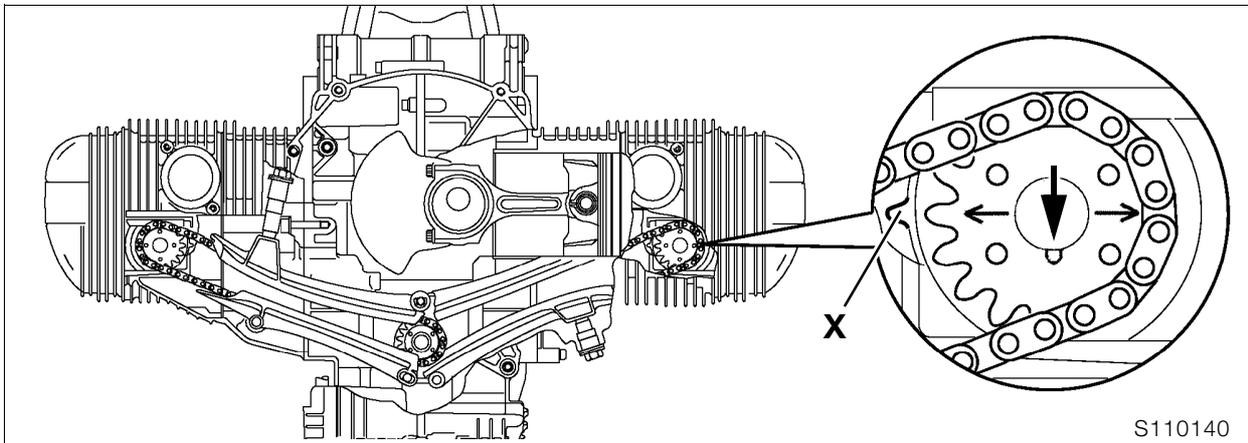
**Toujours** commencer par le montage du cylindre de droite.



S110120

Cylindre de droite = au PMH d'allumage :

Les repères (flèches) du pignon de l'arbre intermédiaire et du pignon du vilebrequin coïncident.



S110140

- Immobiliser le piston au PMH d'allumage en introduisant la pige, **réf. BMW 11 2 650**, dans le trou du carter de l'embrayage et du carter du moteur.



#### Remarque :

Le moteur étant monté, régler le PMH avec le support de comparateur, **réf. BMW 00 2 650**, et le comparateur, **réf. BMW 00 2 510**.

Cylindre de droite = au PMH d'allumage :

La goupille de fixation (flèche) du pignon de droite de l'arbre à cames est tournée vers le bas.

Le repère (flèche) et la pointe des dents du pignon droit de l'arbre à cames indiquent exactement le repère X du support de distribution.

- Recontrôler le réglage lorsque le tendeur de chaîne est posé.

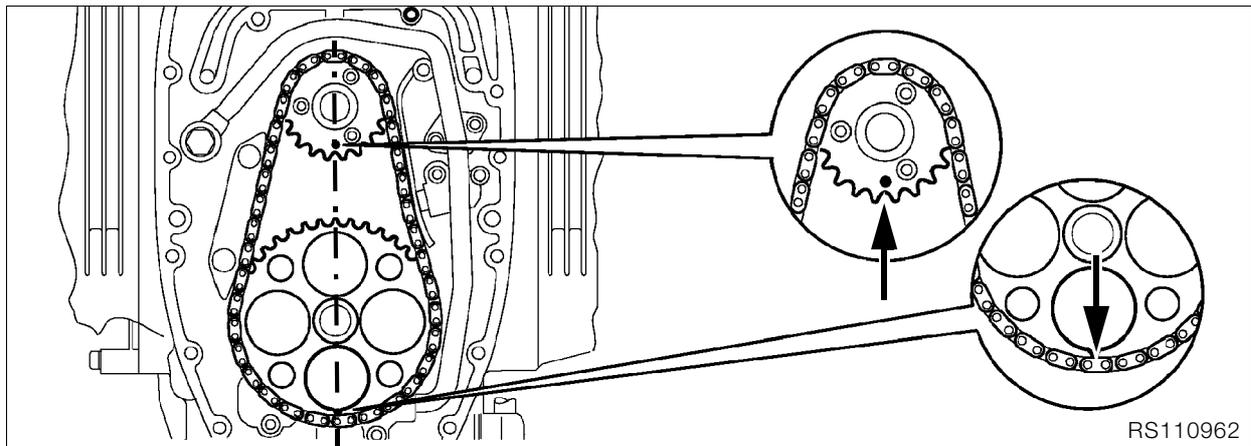
## Montage de la culasse de gauche

### Directive de réglage

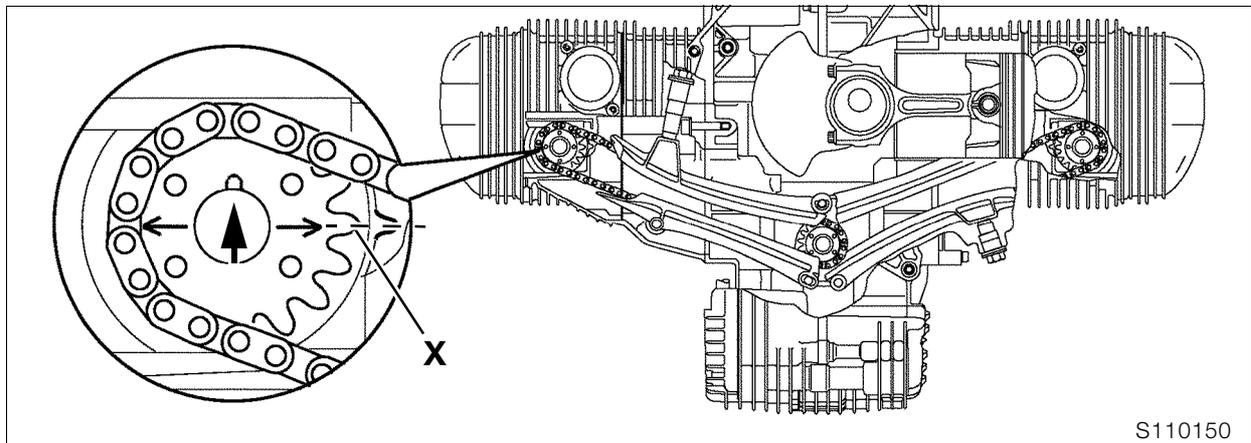


#### Attention :

**Toujours** commencer par le montage du cylindre de droite.



Cylindre gauche = au PMH d'allumage : les repères (flèches) de la roue de chaîne/de l'arbre intermédiaire et du pignon de chaîne/du vilebrequin sont tournés vers le bas



- Immobiliser le piston au PMH d'allumage en introduisant la pige, **réf. BMW 11 2 650**, dans le trou du carter de l'embrayage et du carter du moteur.



#### Remarque :

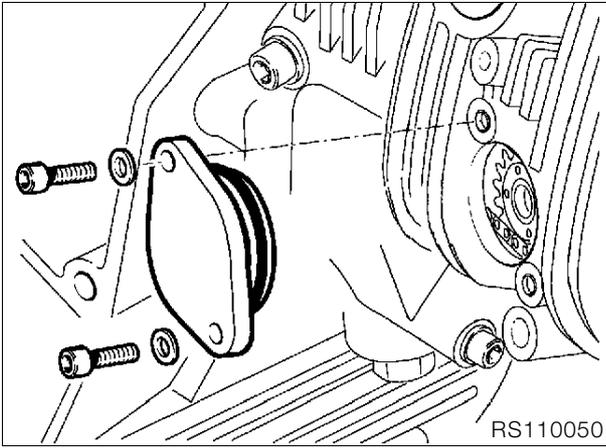
Le moteur étant monté, régler le PMH avec le support de comparateur, **réf. BMW 00 2 650**, et le comparateur, **réf. BMW 00 2 510**.

Cylindre côté gauche = au PMH d'allumage :

La goupille de fixation (flèche) du pignon de gauche de l'arbre à cames est tournée vers le haut.

Le repère (**flèche**) et la pointe des dents du pignon gauche de l'arbre à cames indiquent **exactement** le repère **X** du support de distribution.

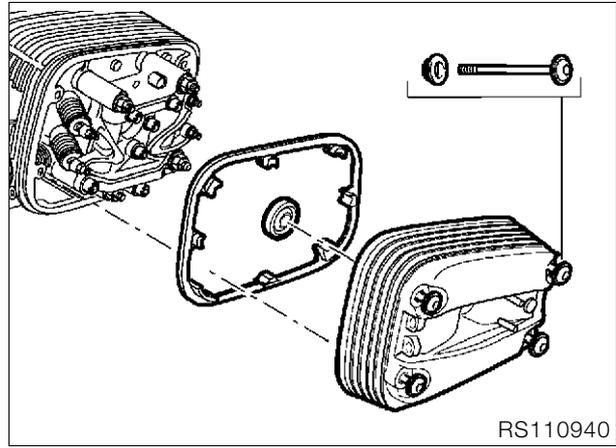
- Recontrôler le réglage lorsque le tendeur de chaîne est posé.



- Poser le couvercle muni d'un joint torique en parfait état.

**! Couple de serrage :**

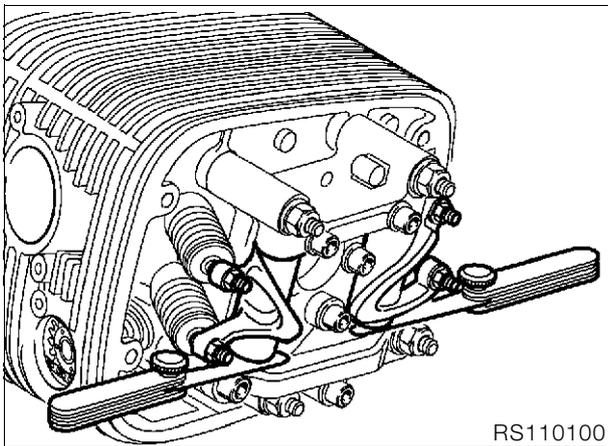
Vis M 6 ..... 9 Nm



- Reposer le couvre-culasse.

**! Attention :**

Vérifier la position des joints ! Les joints et les surfaces d'étanchéité ne doivent présenter aucune trace d'huile/de graisse.



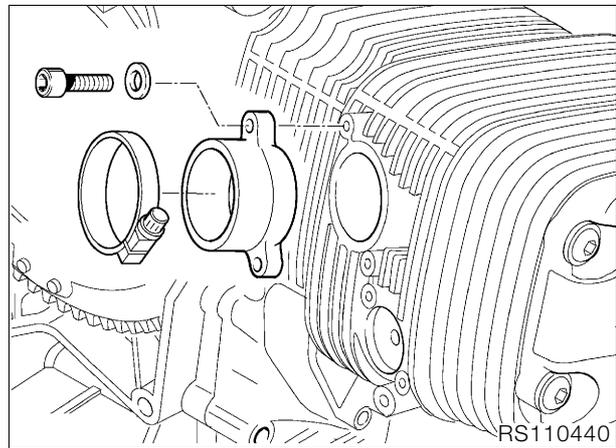
- Si besoin est, régler le jeu axial à la valeur minimale en décalant le logement.

**Jeu axial des culbuteurs :**

mini ..... 0,05 mm  
 maxi ..... 0,40 mm

**! Couple de serrage :**

Vis de couvre-culasse ..... 9 Nm

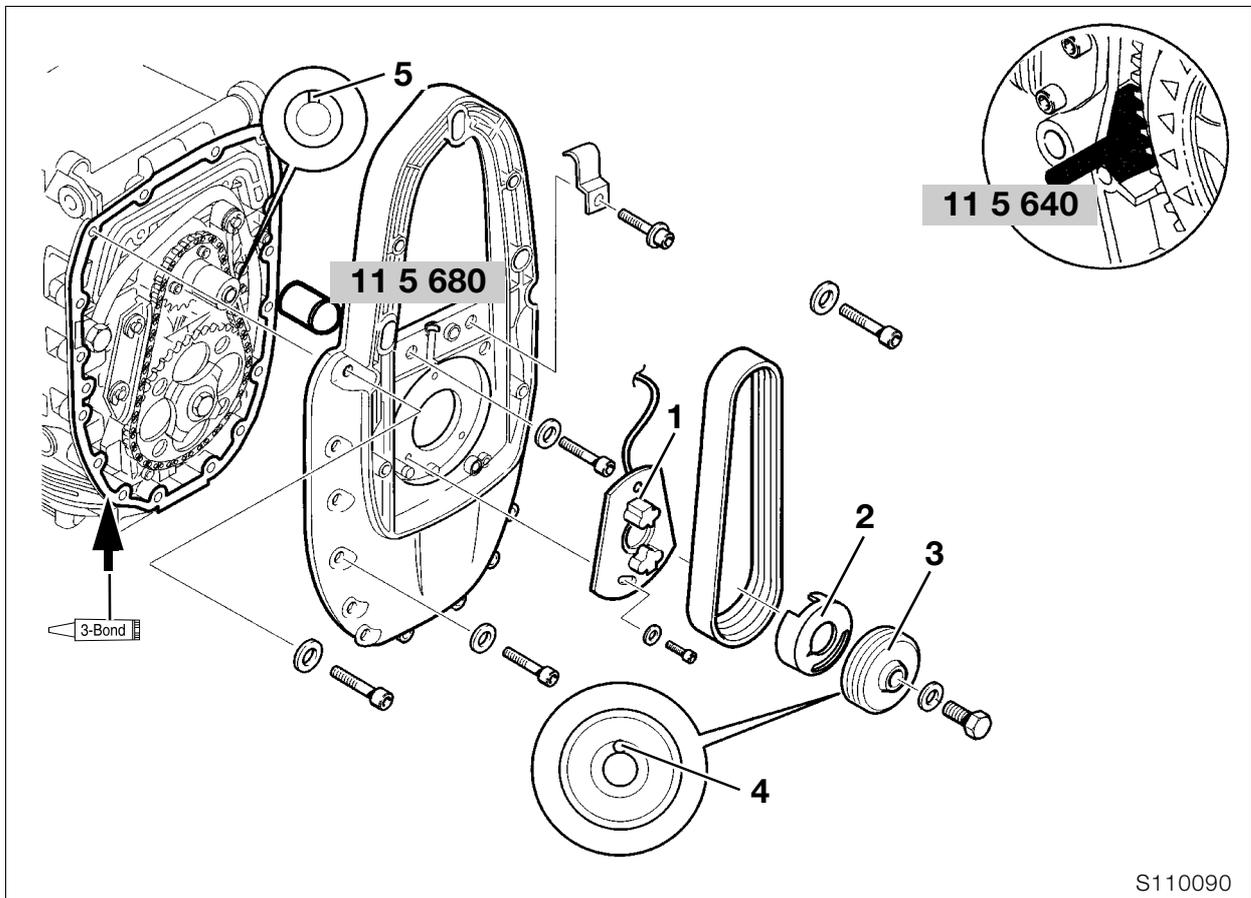


- Visser et serrer la tubulure d'admission.

**! Couple de serrage :**

Vis M 6 ..... 9 Nm





S110090

## Montage du couvercle du support d'alternateur

- Poser le manchon coulissant, **réf. BMW 11 5 680**, sur le vilebrequin.
- Appliquer du **3-Bond 1209** sur la surface d'étanchéité propre et sans aucune trace de graisse du cylindre (flèche).
- Poser le couvercle du support d'alternateur.

### ! Couple de serrage :

Vis M 8..... 20 Nm  
 Vis M 6..... 9 Nm

## Montage de la barrière magnétique de la poulie

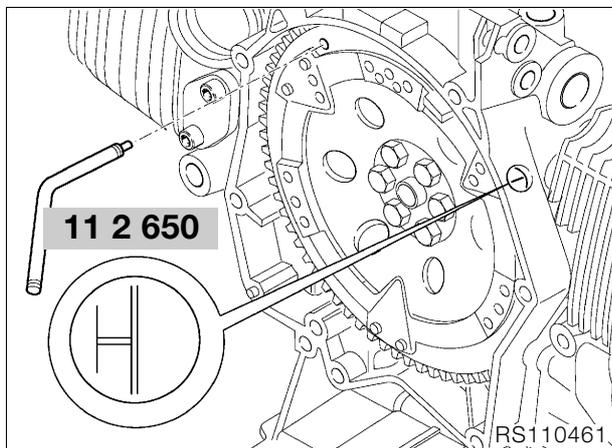
- Poser la plaque de la barrière Hall (1).
- Fixer le carter d'embrayage avec le dispositif de blocage, **réf. BMW 11 5 640**.
- Fixer le rotor (2) de la barrière Hall avec de la **colle à prise instantanée Loctite** par exemple sur la poulie poly-V (3).
- Monter la poulie Poly-V.

### ! Attention :

Poser la fixation sur le rotor de la barrière Hall (4) par rapport à la gorge/vilebrequin (5).

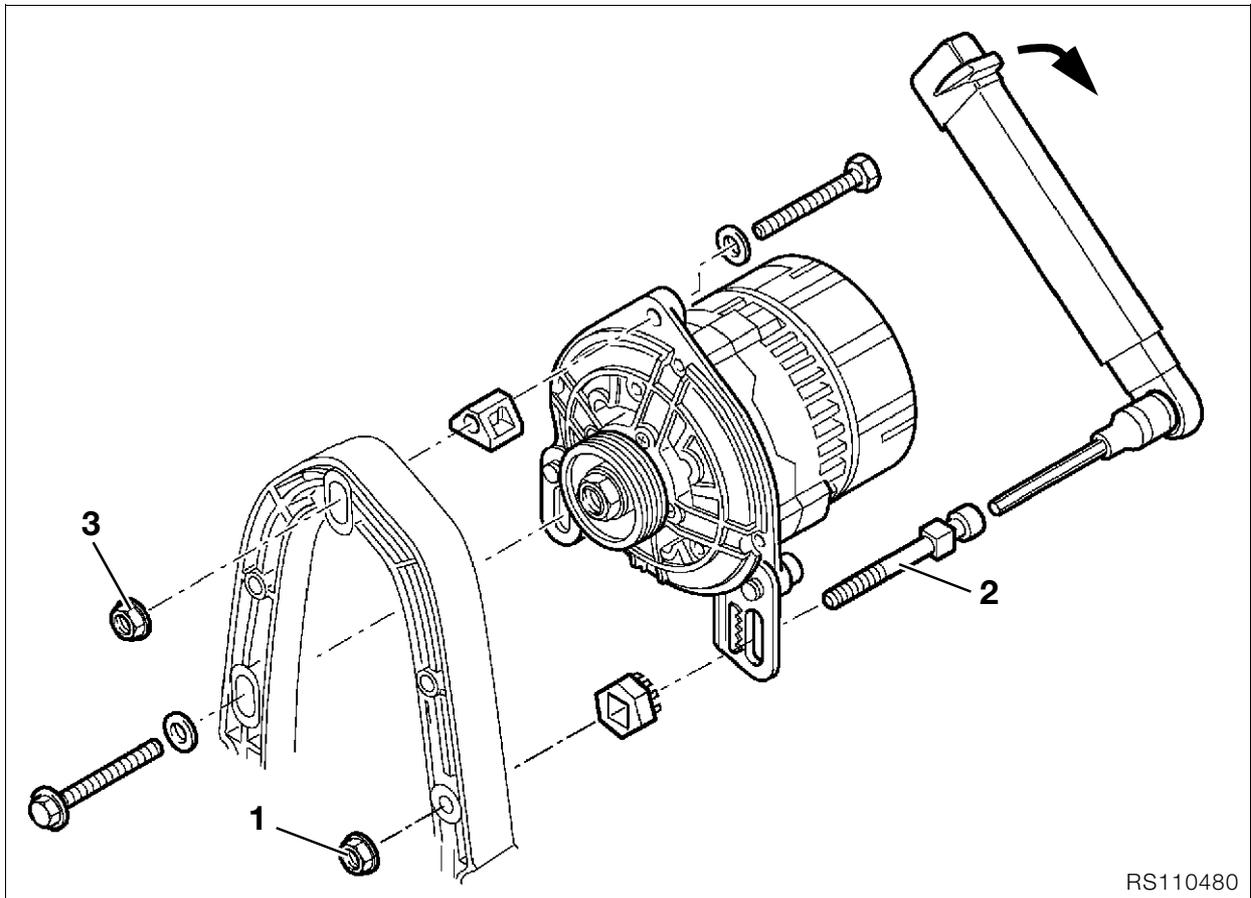
### ! Couple de serrage :

Vis de fixation de la courroie ..... 50 Nm



### Réglage de l'allumage

- Fixer le carter d'embrayage avec la pige de PMH, **réf. BMW 11 2 650**.
- Brancher le **BMW** MoDiTeC au moyen du câble adaptateur à la plaque de la barrière Hall.
- Effectuer le réglage conformément aux directives du testeur.
- Retirer la pige.



RS110480

## Montage de l'alternateur

- Remonter l'alternateur.

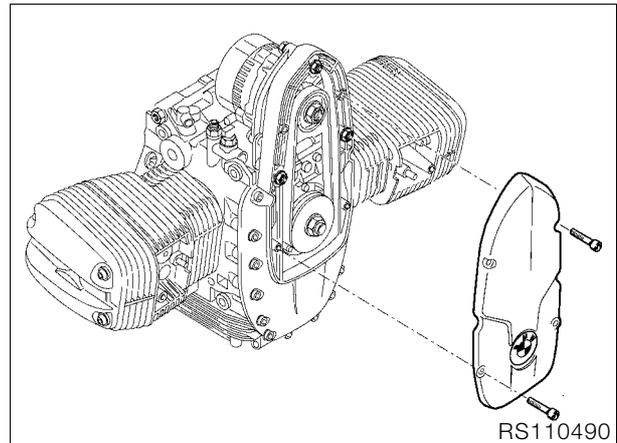
### Directive de réglage de la courroie Poly-V :

Directive de montage de la courroie Poly-V :

- Serrer légèrement à la main l'écrou hexagonal (1) de la vis de réglage (2) (**ne pas utiliser d'outil !**)
- Serrer la vis de réglage (2) avec une clef dynamométrique, serrer à fond l'écrou supérieur de fixation (3), détendre la vis de réglage et serrer les vis à fond.

### ! Couple de serrage :

Tension initiale de la courroie Poly-V  
avec la vis de réglage..... 8 Nm  
Alternateur triphasé  
sur couvercle du support d'alternateur..... 20 Nm

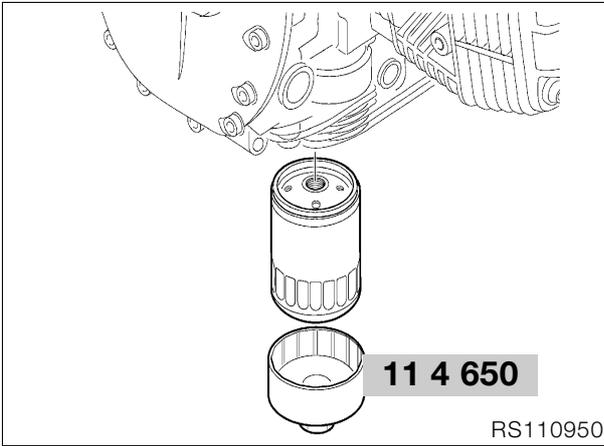


RS110490

- Remonter le couvercle avant.

## Montage du moteur

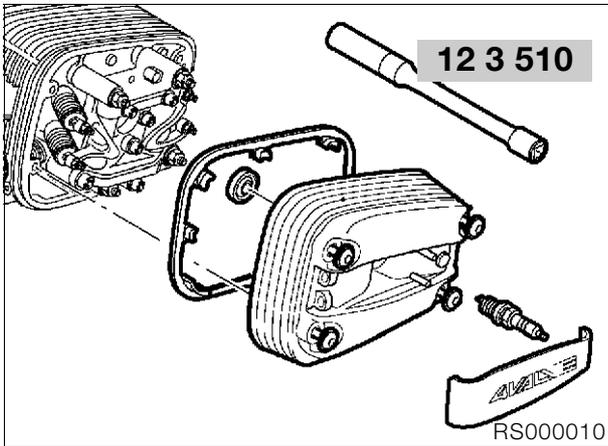
- Procéder au remontage dans l'ordre inverse.



- Poser le filtre à huile avec la clé, réf. **BMW 11 4 650**.
- Serrer la vis de vidange d'huile munie d'un joint neuf.

### **Couple de serrage :**

Filtre à huile (surface d'étanchéité légèrement huilée) ..... 11 Nm  
Bouchon de vidange d'huile ..... 32 Nm



- Poser les bougies d'allumage avec la clé à douille, réf. **BMW 12 3 510**.

### **Couple de serrage :**

Bougie ..... 20 Nm

# 12 Moteur, électricité

## Sommaire

Page

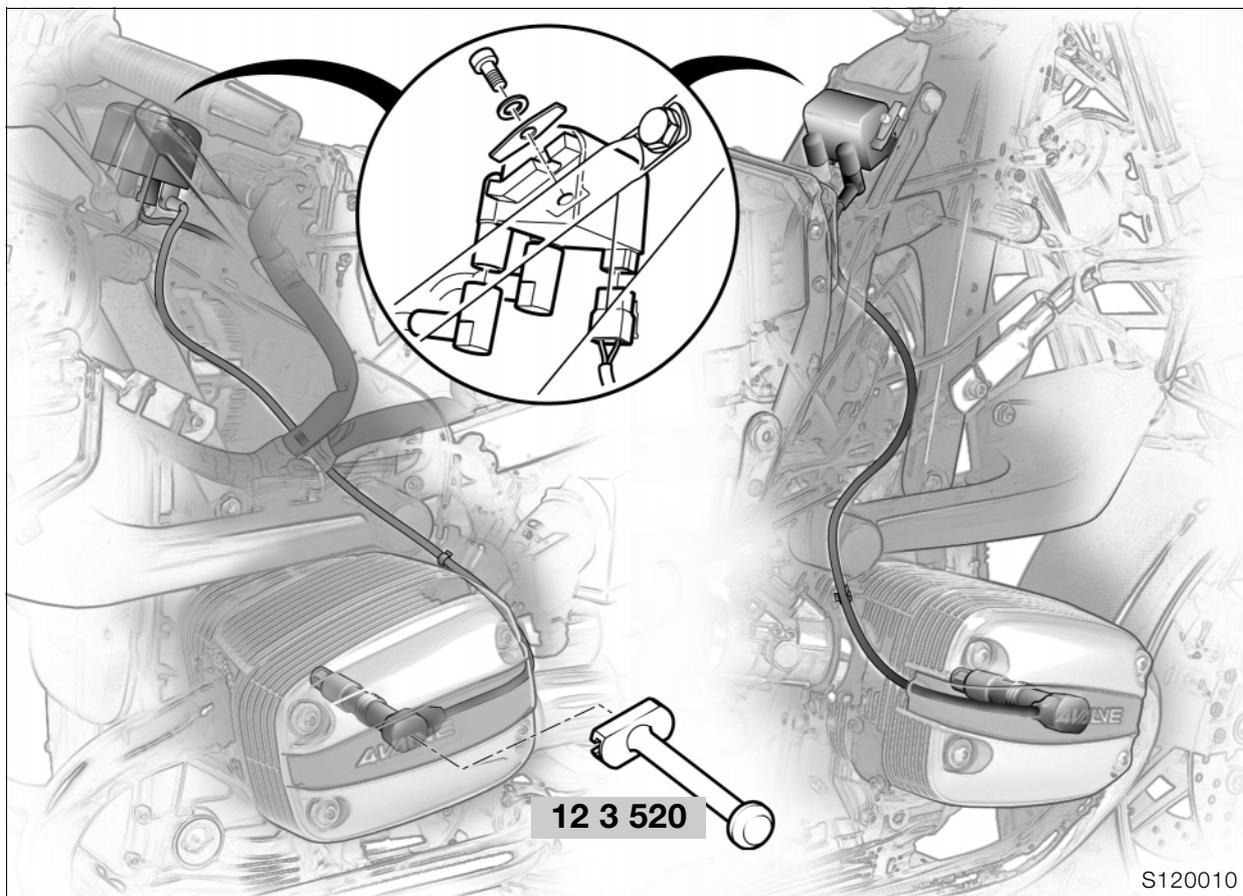
<b>Caractéristiques techniques</b> .....	3
<b>Dépose et repose de la bobine et du câble d'allumage</b> .....	5
Contrôle de la résistance de la bobine d'allumage .....	5
<b>Dépose et repose de l'alternateur triphasé</b> .....	6
Directive de réglage de la courroie Poly-V : .....	6
<b>Désassemblage et assemblage de l'alternateur triphasé</b> .....	7
Contrôle de l'alternateur triphasé .....	7
Contrôle de l'induit (court-circuit à la masse) .....	7
<b>Désassemblage et assemblage de l'alternateur triphasé</b> .....	8
(Option 50 A) .....	8
Contrôle de l'alternateur triphasé .....	8
Contrôle de l'induit (court-circuit à la masse) .....	8
<b>Dépose et repose du démarreur</b> .....	9
<b>Désassemblage et assemblage du démarreur</b> .....	10
Remplacement des balais de charbon .....	10
Contrôle du démarreur .....	10
Contrôle du relais de démarrage .....	10
<b>Dépose et repose de la barrière magnétique</b> .....	11
Réglage de l'allumage .....	12



Caractéristiques techniques		R 1100 S
<b>Démarreur</b>		
Type		Moteur à aimant permanent avec réducteur planétaire
Démultiplication		Réducteur planétaire 5,5 : 1
Puissance	kW	1,1
<b>Alternateur triphasé</b>		
Type		Alternateur triphasé avec régulateur intégré entièrement électronique Série type Denso Option type Bosch
Transmission		Courroie Poly-V
Démultiplication		1 : 1,5
Puissance maxi	W/V	560/14 (option : 700/14)
Intensité maximale à 4000 tr/min	A	40 (option : 50)
Courant nominal à 1000 tr/min	A	10 (option : 18)
Régime maxi	tr/min	18000 (option : 20 000)
<b>Bougie</b>		
Bosch		FR 6 LDC
Ecartement des électrodes	mm	0,8
Limite d'usure	mm	1,0
Filetage	métrique	M 14 x 1,25
<b>Allumage</b>		
Système d'allumage		Motronic MA 2.4 (gestion cartographique)
Déclencheur d'allumage		Deux barrières magnétiques (capteur à effet Hall) pilotées par le vilebrequin
Point d'allumage	°vil	0° ... + 43° avant PMH
Réglage statique de l'allumage	°vil	Réglage au PMH
<b>Bobine d'allumage</b>		
Bobine à double étincelle		Marque Beru
Résistance : Enroulement primaire entre les bornes 15 et 1	$\Omega$	~0,5
Enroulement secondaire entre les bornes 4a et 4b	$k\Omega$	~7,5 à froid







## Dépose et repose de la bobine et du câble d'allumage

- Déposer la selle.
- Déposer les flancs de carénage.
- Déposer le réservoir d'essence.



### Attention :

Couper le contact ! Débrancher le câble de masse de la batterie, l'isoler !

- Retirer la cosse de bougie avec l'extracteur, **réf. BMW 12 3 520**.
- Déposer les câbles d'allumage.
- Déposer la bobine d'allumage.
- Procéder au remontage dans l'ordre inverse.
- Mettre le contact.
- Ouvrir à fond la poignée d'accélérateur une à deux fois, moteur à l'arrêt, pour permettre au Motronic d'enregistrer la position des papillons.



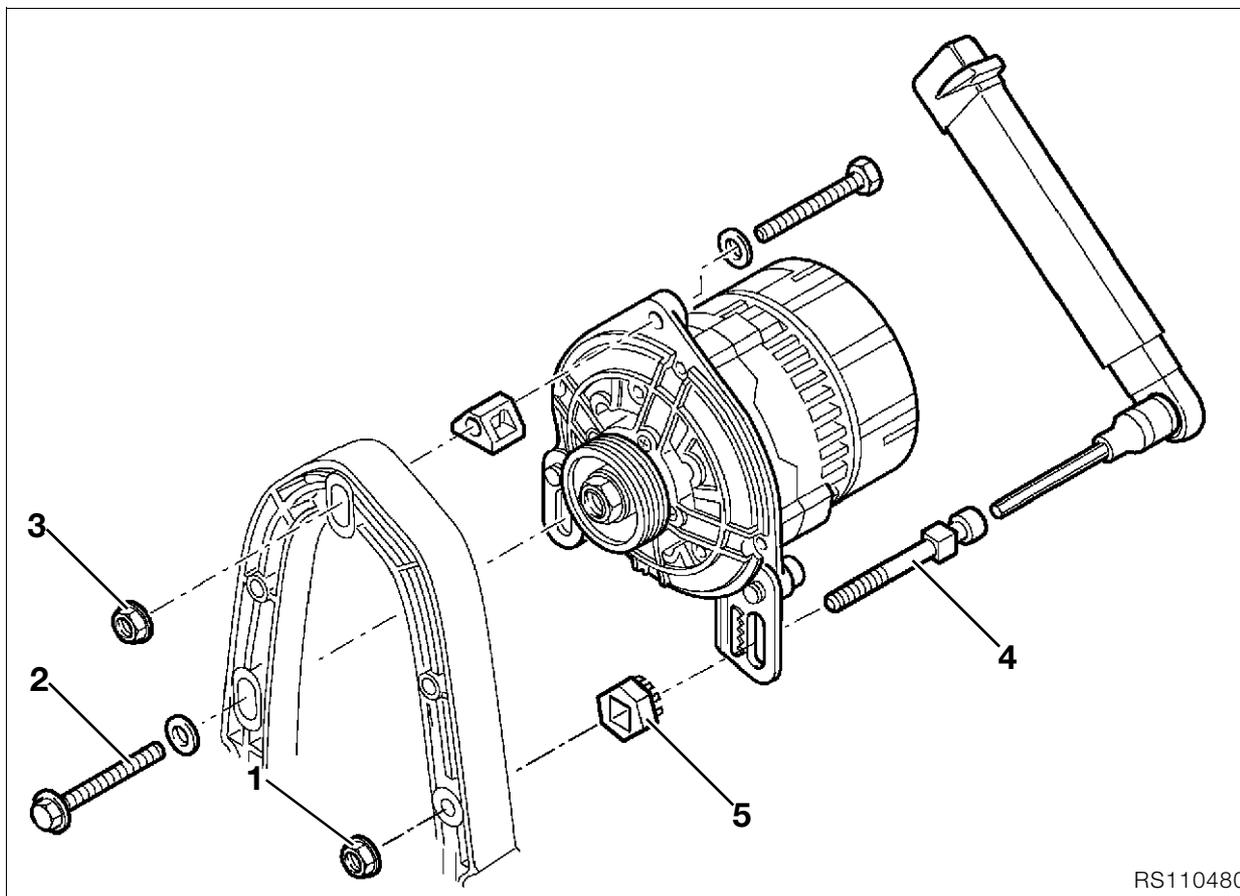
### Remarque :

La déconnexion de la batterie entraîne l'effacement de toutes les entrées (défauts, réglages...) en mémoire du boîtier Motronic.

La perte des réglages peut provoquer une dégradation temporaire du fonctionnement du moteur lors de sa remise en marche.

## Contrôle de la résistance de la bobine d'allumage

- Contrôler avec le **BMW MoDiTeC**.



RS110480

## Dépose et repose de l'alternateur triphasé

- Déposer la selle.
- Déposer les flancs de carénage.
- Déposer le réservoir d'essence.



### Attention :

Couper le contact ! Débrancher le câble de masse de la batterie, l'isoler !

- Déposer le boîtier électronique Motronic.
- **[ABS]** Détacher le modulateur de pression.
- Déposer le couvercle avant du moteur.
- Défaire les câbles de raccordement de l'alternateur.
- Défaire la fixation (1,2,3) de l'alternateur.
- Déposer la vis de tension (4) et l'écrou (5).
- Déposer la courroie poly-V.
- Déposer l'alternateur.



### Attention :

Ne pas rayer les composants, les masquer au besoin.

- Procéder au remontage dans l'ordre inverse.
- Mettre le contact.
- Ouvrir à fond la poignée d'accélérateur une à deux fois, moteur à l'arrêt, pour permettre au Motronic d'enregistrer la position des papillons.



### Remarque :

La déconnexion de la batterie entraîne l'effacement de toutes les entrées (défauts, réglages...) en mémoire du boîtier Motronic.

La perte des réglages peut provoquer une dégradation temporaire du fonctionnement du moteur lors de sa remise en marche.

### Directive de réglage de la courroie Poly-V :

Directive de montage de la courroie Poly-V :

- Mettre en place la courroie Poly-V, la tendre, verner une fois le moteur puis détendre la courroie.

Directive de serrage de la courroie Poly-V :

- Desserrer la fixation (1,2,3) de l'alternateur.
- Serrer légèrement à la main l'écrou hexagonal (1) de la vis de réglage (4) (**ne pas utiliser d'outil !**).
- Serrer la vis de réglage (4) avec une clef dynamométrique, serrer à fond l'écrou supérieur de fixation (3), détendre la vis de réglage et serrer les vis à fond.

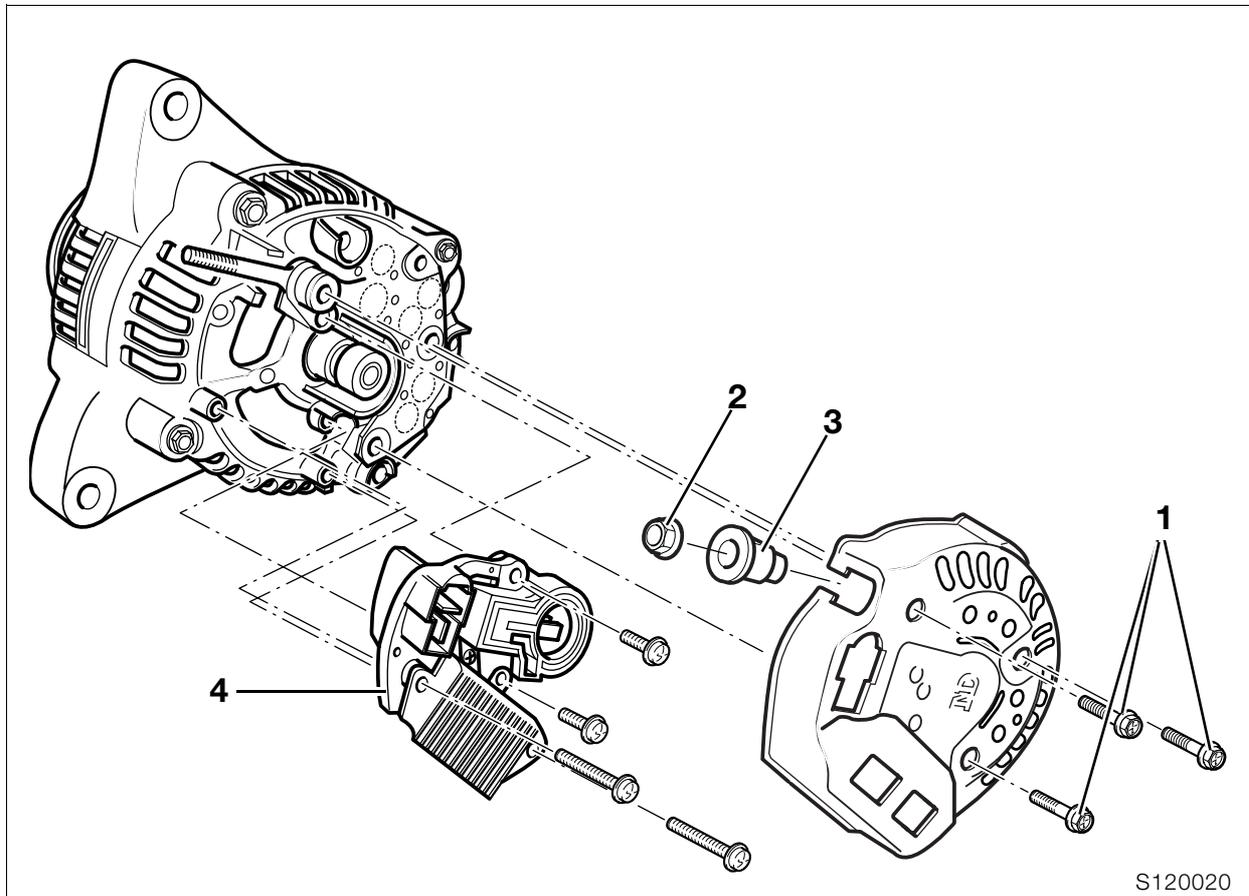


### Couple de serrage :

Tension initiale de la courroie Poly-V..... 8 Nm

Alternateur triphasé

sur couvercle du support d'alternateur..... 20 Nm



## Désassemblage et assemblage de l'alternateur triphasé

- Desserrer les vis de fixation (1) du cache.
- Desserrer l'écrou (2) et retirer le manchon (3).
- Déposer le cache.
- Déposer le régulateur (4).
- Procéder au remontage dans l'ordre inverse.



### Remarque :

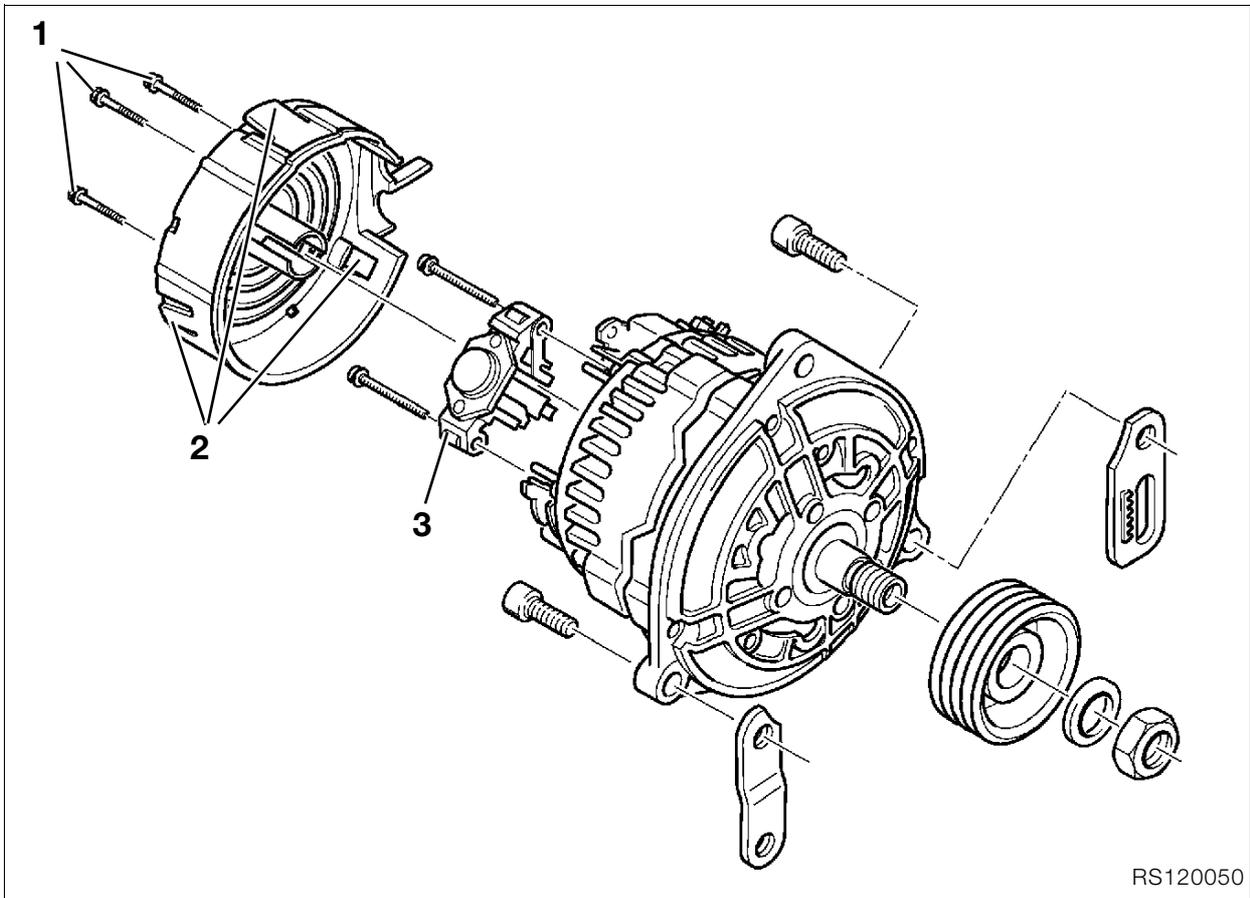
La poulie ne peut pas être déposée.

## Contrôle de l'alternateur triphasé

- Contrôler avec le **BMW** MoDiTeC.

## Contrôle de l'induit (court-circuit à la masse)

- Contrôler avec le **BMW** MoDiTeC.



## Désassemblage et assemblage de l'alternateur triphasé

### (Option 50 A)

- Desserrer les vis de fixation (1) du cache.
- Débloquer les agrafes (2) et déposer le cache.
- Déposer le régulateur (3).
- Déposer la poulie de la courroie Poly-V.
- Procéder au remontage dans l'ordre inverse.

#### **Couple de serrage :**

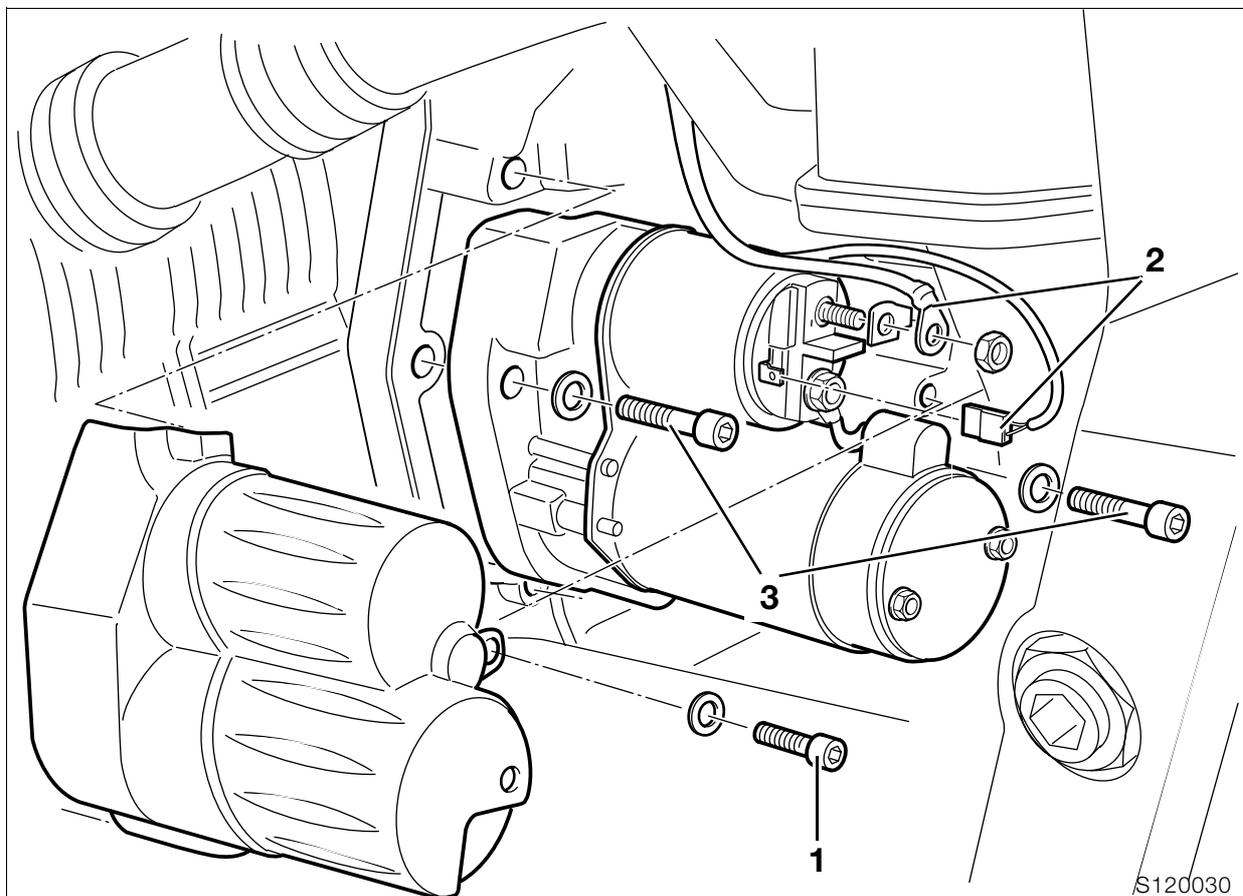
Poulie sur alternateur ..... 50 Nm

### Contrôle de l'alternateur triphasé

- Contrôler avec le **BMW** MoDiTeC.

### Contrôle de l'induit (court-circuit à la masse)

- Contrôler avec le **BMW** MoDiTeC.



## Dépose et repose du démarreur



### Attention :

Débrancher le câble de masse de la batterie !  
Isoler le câble de masse !

- Défaire la fixation (1) du cache du démarreur.
- Déposer le cache.
- Défaire le fil (2).
- Défaire la fixation (3) du démarreur.
- Démontez le démarreur.
- Procéder au remontage dans l'ordre inverse.
- Mettre le contact.
- Ouvrir à fond la poignée d'accélérateur une à deux fois, moteur à l'arrêt, pour permettre au Motronic d'enregistrer la position des papillons.



### Remarque :

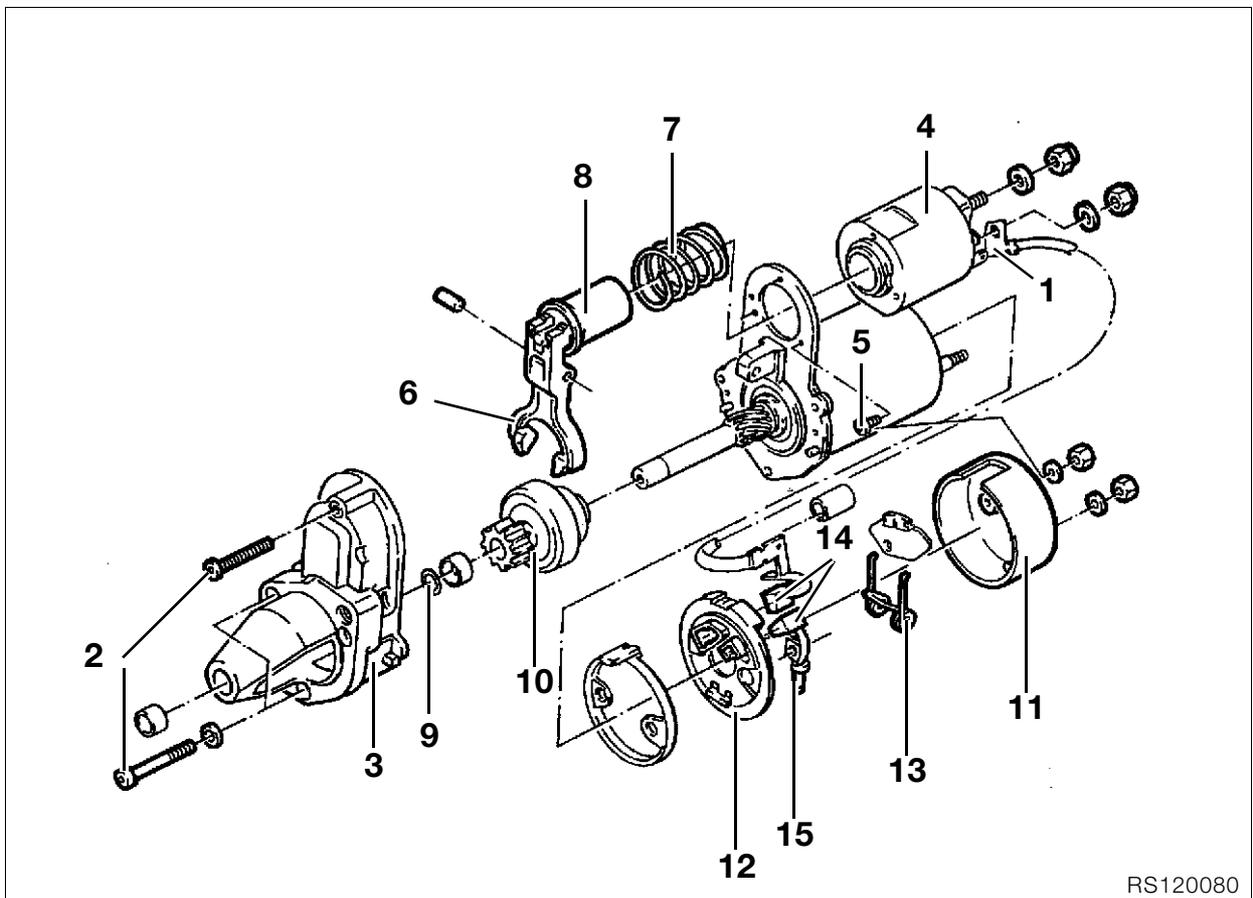
La déconnexion de la batterie entraîne l'effacement de toutes les entrées (défauts, réglages...) en mémoire du boîtier Motronic.

La perte des réglages peut provoquer une dégradation temporaire du fonctionnement du moteur lors de sa remise en marche.



### Couple de serrage :

Démarreur sur moteur ..... 20Nm  
Cache du démarreur sur carter de boîte  
de vitesses ..... 7 Nm



RS120080

## Désassemblage et assemblage du démarreur

- Défaire le fil (1).
- Desserrer les vis de fixation (2).
- Déposer la bride (3).
- Enlever le contacteur à solénoïde (4) après desserrage des vis de fixation (5).
- Déposer la fourchette de débrayage (6) et le ressort (7) du contacteur à solénoïde (8).
- Repousser la douille en donnant de légers coups sur la clé à douille correspondante, et retirer le circlip (9).
- Déposer le réducteur du démarreur (10) de l'arbre.
- Procéder au remontage dans l'ordre inverse.
- Passer de la graisse sur le filetage et la bague d'embrayage.

**Graisse** : ..... par ex. graisse silicone Bosch PZ 2 V 3

## Remplacement des balais de charbon

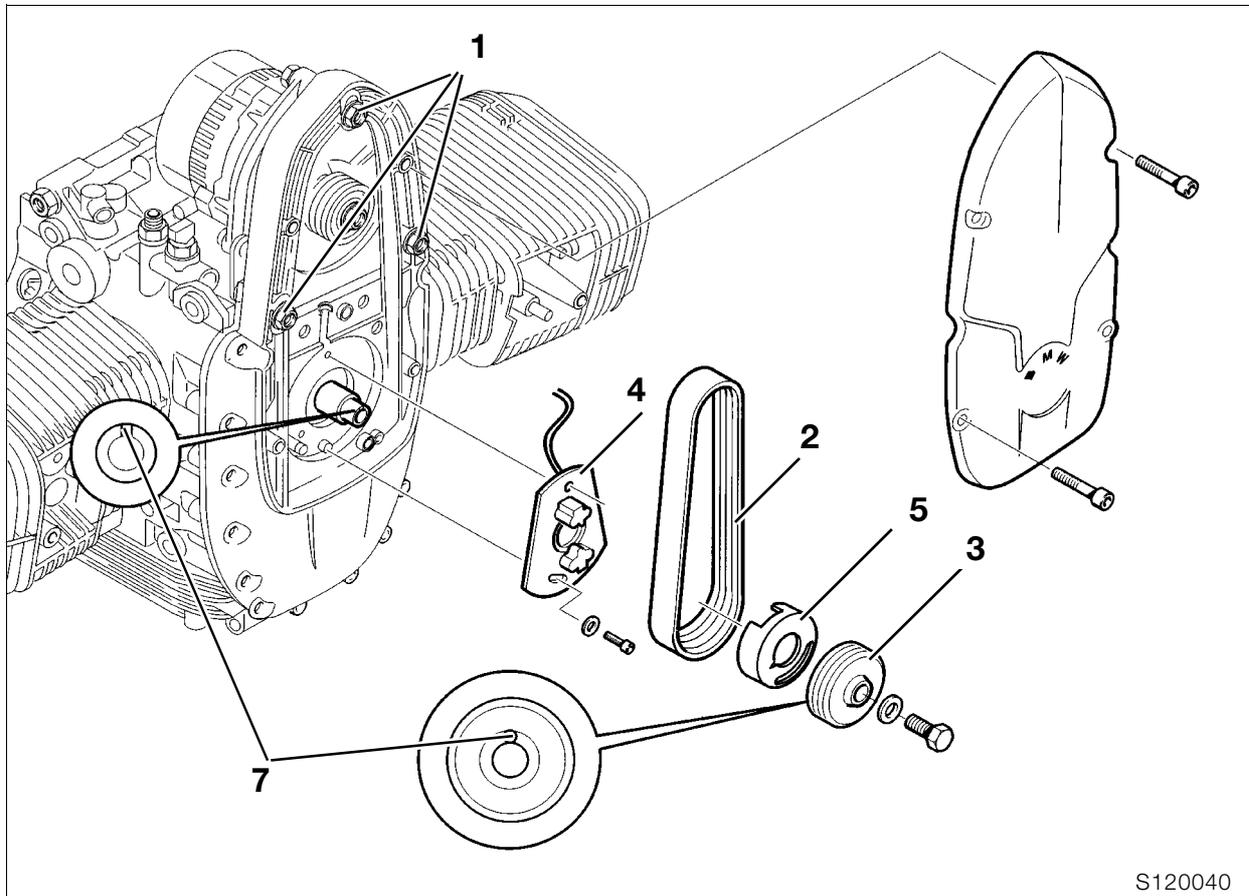
- Défaire le fil (1).
- Déposer le couvercle (11).
- Retirer le support (12) des balais de charbon.
- Lever les ressorts de maintien (13) des balais de charbon (14) et enlever ceux-ci.
- Poser les balais de charbon avec le plateau de maintien.
- Faire glisser le fil court (15) sur la goupille fileté.
- Poser le couvercle (11).
- Fixer le fil (1).

## Contrôle du démarreur

- Contrôler avec le **BMW MoDiTeC**.

## Contrôle du relais de démarrage

- Contrôler avec le **BMW MoDiTeC**.



S120040

## Dépose et repose de la barrière magnétique

- Déposer la selle.
- Défaire la fixation du réservoir d'essence.
- Tirer le réservoir en arrière et le soutenir à l'avant, avec un morceau de bois par exemple.

### ⚠ Attention :

Ne pas rayer les composants, mettre par exemple un morceau de tissu entre le réservoir d'essence et le cadre.

- Déposer le couvercle avant du moteur.
- Défaire la fixation (1) de l'alternateur.
- Déposer la courroie poly-V (2).

### ⚠ Attention :

Déconnecter le fil de masse de la batterie ! Isoler le fil de masse !

- Démonter le démarreur.
- Bloquer le carter d'embrayage avec le dispositif, réf. **BMW 11 5 640**.
- Déposer la poulie poly-V (3) avec le cache de rotor sur le vilebrequin.
- Débrancher le connecteur de la barrière magnétique.

### 📄 Remarque :

Marquer éventuellement la position de la barrière magnétique en vue du remontage.

- Déposer la barrière magnétique (4).
- Procéder au remontage dans l'ordre inverse.

- Fixer le rotor (5) de la barrière Hall sur la poulie poly-V (3) avec de la colle.

**Colle :** ..... par exemple colle instantanée Loctite

### ⚠ Attention :

Poser la fixation sur le rotor de la barrière Hall par rapport à la gorge/vilebrequin (7). Poser soigneusement le fil de la barrière magnétique. Tendre la courroie Poly-V conformément aux directives.

- Mettre le contact.
- Ouvrir à fond la poignée d'accélérateur une à deux fois, moteur à l'arrêt, pour permettre au Motronic d'enregistrer la position des papillons.

### 📄 Remarque :

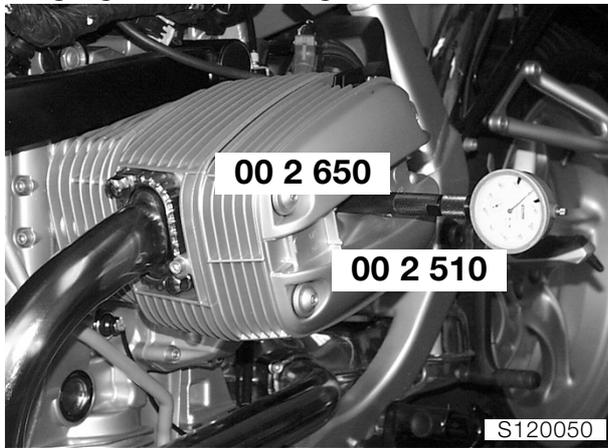
La déconnexion de la batterie entraîne l'effacement de toutes les entrées (défauts, réglages...) en mémoire du boîtier Motronic.

La perte des réglages peut provoquer une dégradation temporaire du fonctionnement du moteur lors de sa remise en marche.

### 🔧 Couple de serrage :

Tension initiale de la courroie poly-V ..... 8 Nm  
 Alternateur triphasé  
 sur couvercle du support de l'alternateur ..... 20 Nm  
 Poulie sur vilebrequin ..... 50 Nm

## Réglage de l'allumage



- Visser dans le filetage droit ou gauche de la bougie le support de comparateur, **réf. BMW 00 2 650**, et le comparateur, **réf. BMW 00 2 510**.
- Virer le moteur jusqu'à ce que le piston soit au PMH.
- Mettre l'aiguille du comparateur sur zéro.
- Contrôler le réglage du comparateur.
- Virer le moteur jusqu'à ce que le piston soit au PMH.
- L'aiguille du comparateur est sur zéro.
- Brancher le **BMW** MoDiTeC avec le câble adaptateur sur la plaque de la barrière Hall.
- Effectuer le réglage conformément aux directives du testeur.



# 13 Alimentation et réglage du carburant

## Sommaire

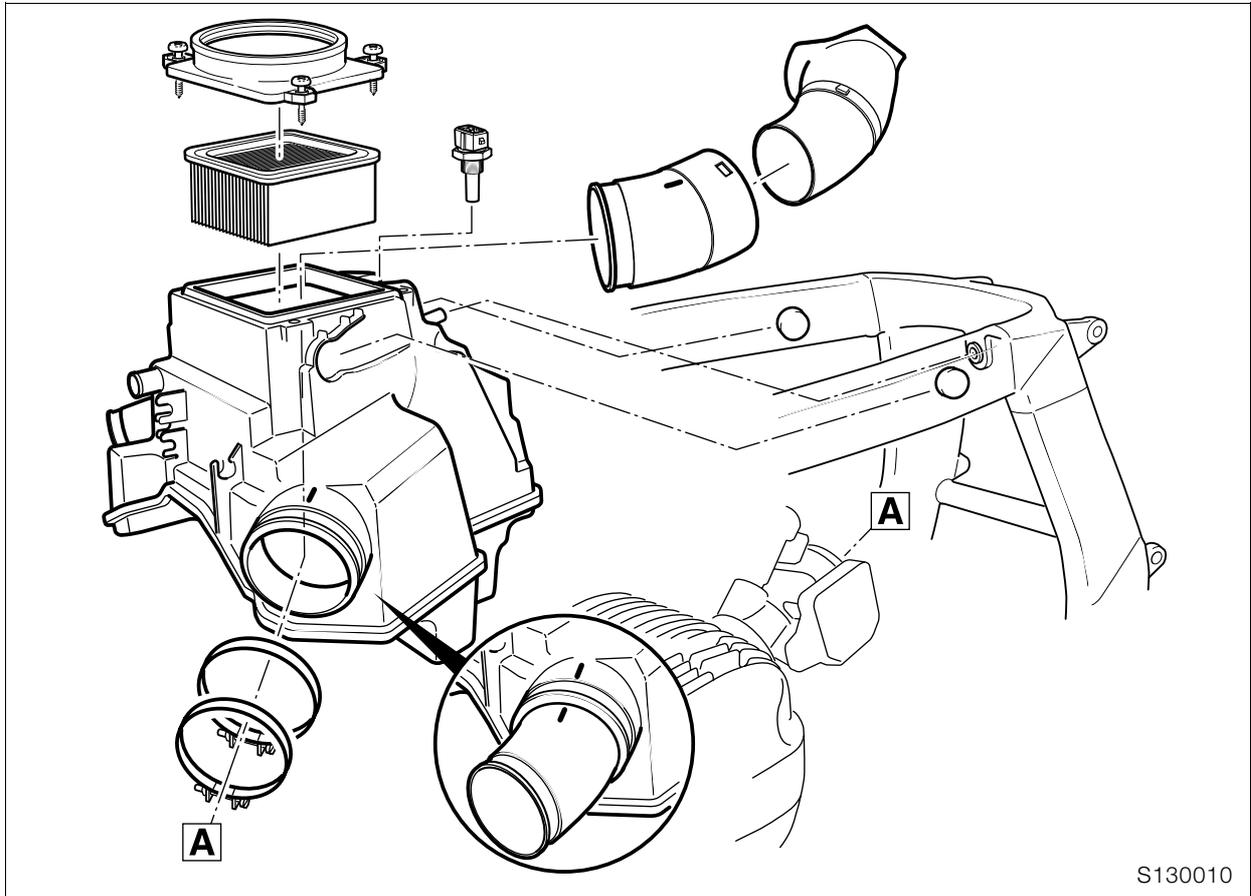
Page

<b>Caractéristiques techniques</b> .....	3
<b>Dépose et repose du boîtier du filtre à air</b> .....	5
<b>Dépose et pose des boîtiers de papillon</b> .....	6
<b>Dépose et pose du potentiomètre de papillon</b> .....	7
<b>Dépose et repose du boîtier électronique Motronic</b> .....	7



<b>Caractéristiques techniques</b>	<b>R 1100 S</b>
Carburant utilisé	Super sans plomb 95 RON
Préparation du mélange	Motronic MA 2.4
Diamètre intérieur du boîtier de papillon	mm 45
Position du papillon au repos	5°
Filtre à air	Filtre plat en papier

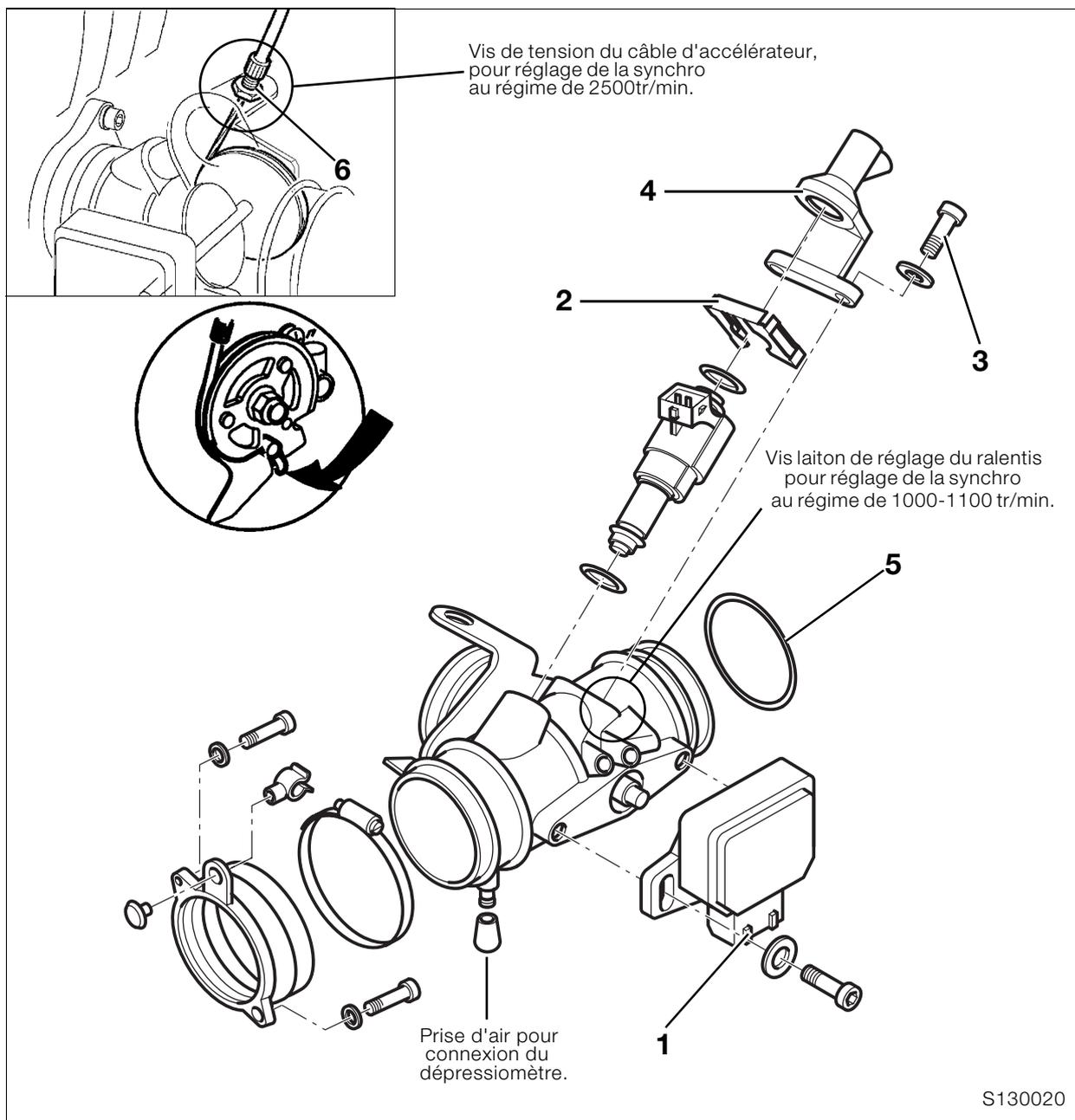




S130010

## Dépose et repose du boîtier du filtre à air

⇒ Préparation .....  
voir Groupe 23 (dépose de la boîte de vitesses)



S130020

## Dépose et pose des boîtiers de papillon

- Enfoncer le ressort de sécurité sur le connecteur multiple du potentiomètre de papillon (1) et débrancher le connecteur.



### Remarque :

Déposer le potentiomètre de papillon seulement s'il doit être remplacé (réglage de base nécessaire – voir instructions de diagnostic du Motronic).

- Défaire le clip de sécurité (2) et les vis (3).
- Déposer le support (4) avec la conduite d'essence.
- Déposer l'injecteur au besoin.
- Desserrer les colliers des flexibles.
- Introduire la tubulure d'aspiration dans le boîtier de filtre à air et déposer le boîtier de papillons.



### Attention :

Faire attention à ce que le joint torique (5) soit parfait sur le boîtier de papillons !

- Décrocher le câble d'accélérateur (6) du boîtier de papillon droit et gauche.
- Procéder au remontage dans l'ordre inverse.

Réglage élévation du régime, ralenti et synchronisation  
 ➡ .....Voir groupe 00

## Dépose et pose du potentiomètre de papillon

- Enfoncer le ressort de sécurité sur le connecteur multiple du potentiomètre de papillon (1) et débrancher le connecteur.



### Remarque :

Déposer le potentiomètre de papillon seulement s'il doit être remplacé (réglage de base nécessaire – voir instructions de diagnostic du Motronic).

- Déposer le potentiomètre de papillon.
- Après la pose, régler le potentiomètre de papillon avec le **BMW MoDiTeC**.
- Marquer les vis avec une touche de peinture.

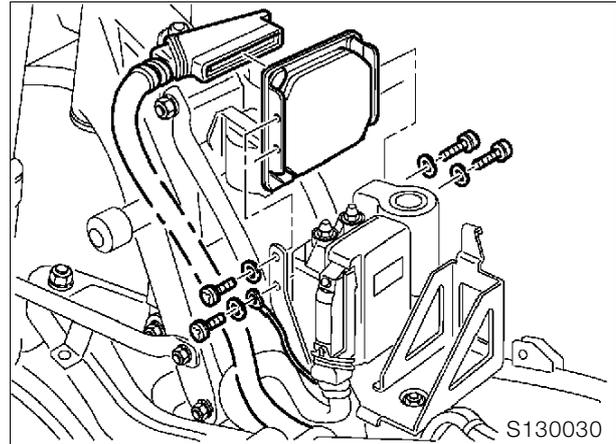
## Dépose et repose du boîtier électronique Motronic

- Déposer le réservoir.



### Attention :

Couper le contact, débrancher le câble de masse de la batterie et l'isoler !



- Détacher le connecteur du capteur Hall.
- Détacher le connecteur de la sonde de température d'huile moteur.
- Déposer le boîtier électronique Motronic.
- Débrancher le connecteur.
- Procéder au remontage dans l'ordre inverse.
- Mettre le contact.
- Ouvrir à fond la poignée d'accélérateur une à deux fois, moteur à l'arrêt, pour permettre au Motronic d'enregistrer la position des papillons.



### Remarque :

La déconnexion de la batterie entraîne l'effacement de toutes les entrées (défauts, réglages...) en mémoire du boîtier Motronic.

La perte des réglages peut provoquer une dégradation temporaire du fonctionnement du moteur lors de sa remise en marche.





# 16 Réservoir et conduites d'essence

## Sommaire

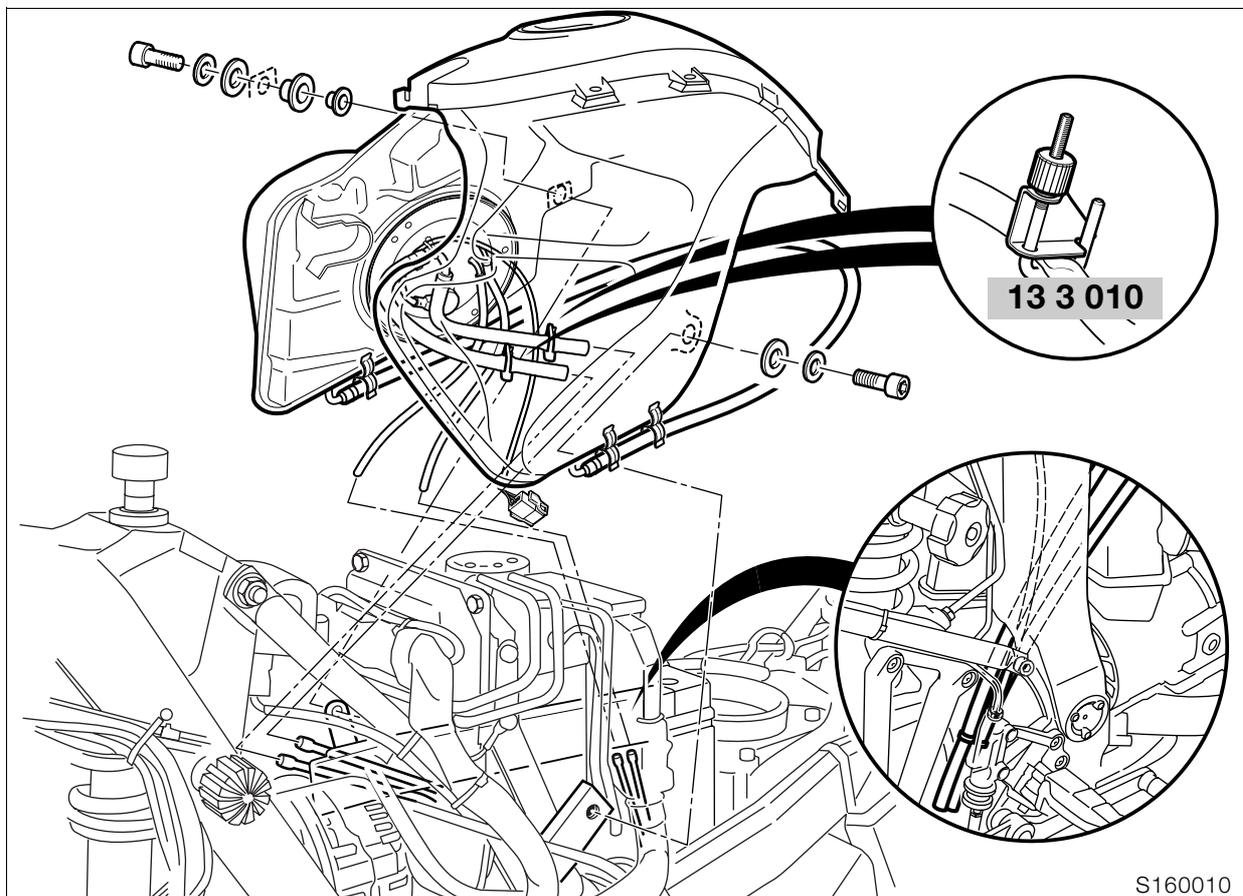
Page

<b>Caractéristiques techniques</b> .....	3
<b>Dépose et repose du réservoir d'essence</b> .....	5
<b>Dépose et repose du filtre à essence, de la pompe à essence et du capteur de niveau d'essence</b> .....	6
Dépose et repose du filtre à essence .....	6
Dépose et repose de la pompe à essence et du capteur de niveau d'essence	7
Contrôle de la pression de la pompe à essence .....	7
<b>Dépose et repose de la rampe distributrice et du régulateur de pression</b> ..	7



<b>Caractéristiques techniques</b>		<b>R 1100 S</b>
<b>Réservoir à essence</b>		
Contenance du réservoir	l	18
dont réserve	l	env. 5
<b>Pompe à essence</b>		
Type		Pompe à engrenages
Marque		VDO
Tension de service	V	12
Pression d'essence	bar	3±0,2
Débit	l/h	110



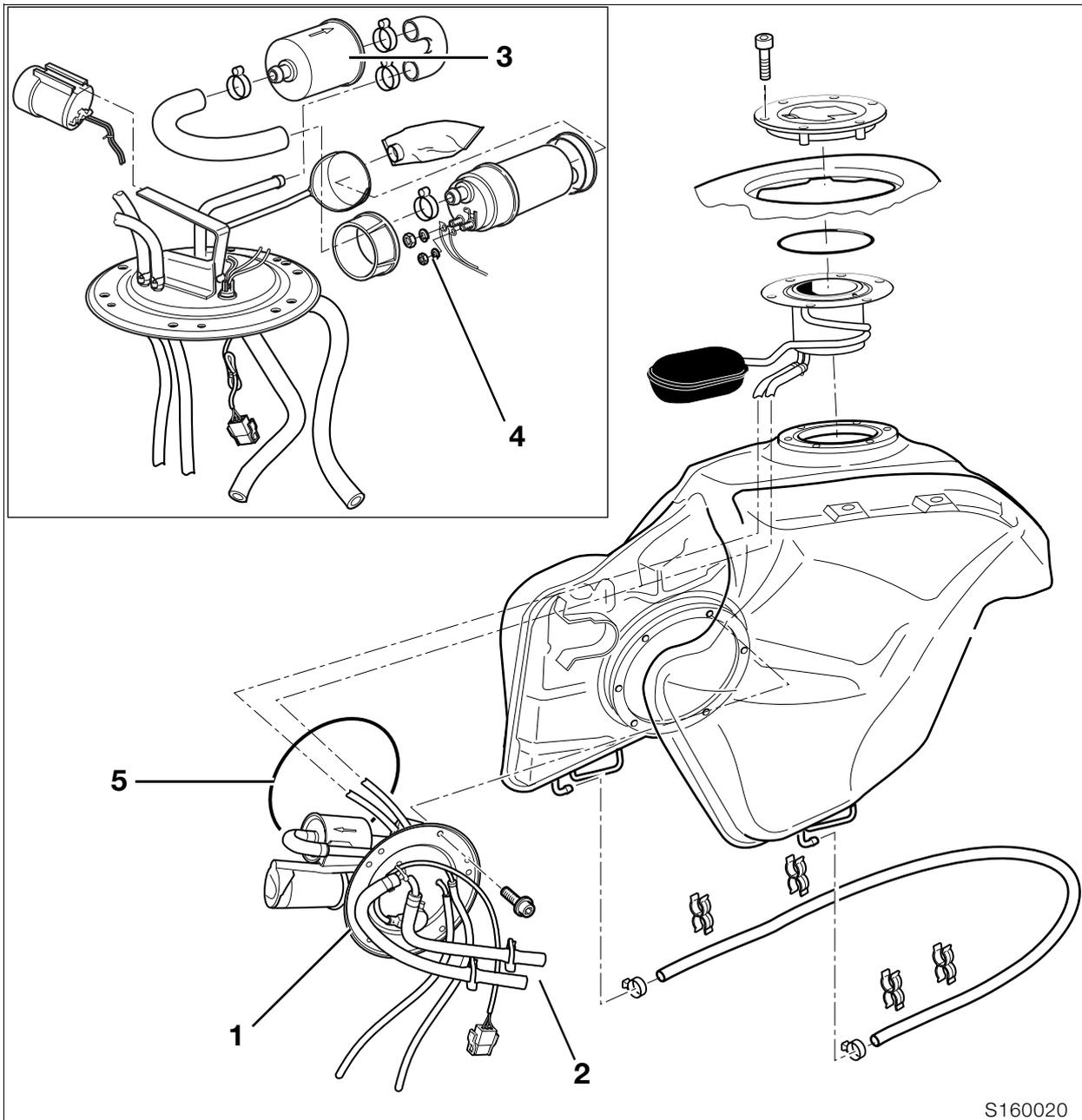


## Dépose et repose du réservoir d'essence

- Déposer la selle.
- Déposer les flancs de carénage.
- Déposer la gaine d'aspiration d'air.
- Débrancher le connecteur de la pompe à essence.
- Débrancher le flexible de purge et le flexible de trop-plein de la pièce de liaison.
- Obtenir les conduites d'essence aller et retour avec une pince pour flexibles, **réf. BMW 13 3 010**, puis les débrancher.
- Défaire les vis de fixation du réservoir.
- Soulever le réservoir de l'arrière.
- Tirer le réservoir en arrière et le déposer.
- Procéder au remontage dans l'ordre inverse.



**Couple de serrage :**  
 Réservoir d'essence sur cadre ..... 10 Nm



S160020

## Dépose et repose du filtre à essence, de la pompe à essence et du capteur de niveau d'essence

### ⚠ Attention :

Le carburant s'enflamme facilement et est nocif pour la santé.

Observer les directives de sécurité en vigueur !

- Vider le réservoir d'essence.
- Déposer l'unité pompe à essence (1) et desserrer les flexibles (2).

## Dépose et repose du filtre à essence

- Défaire les colliers de flexible sur le filtre à essence (3).

### ⚠ Attention :

Faire attention au sens d'écoulement de l'essence dans le filtre.

- Déposer/reposer le filtre à essence.
- Fixer les colliers avec une pince, réf. **BMW 13 1 500**.

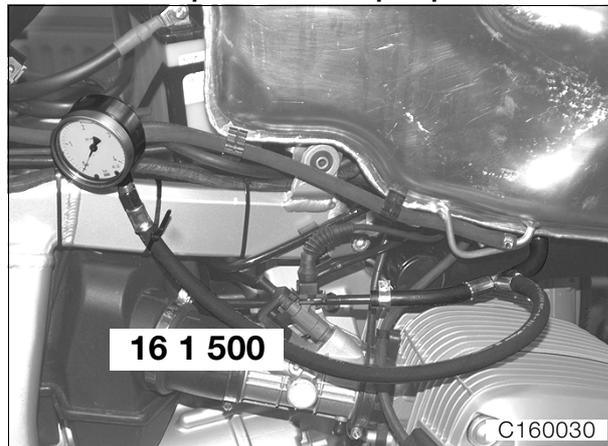
## Dépose et repose de la pompe à essence et du capteur de niveau d'essence

- Défaire les raccords électriques de la pompe à essence (4).
- Défaire le collier sur la pompe à essence.
- Déposer la pompe à essence.
- Procéder au remontage dans l'ordre inverse.
- Fixer les colliers avec une pince, réf. **BMW 13 1 500**.

### Attention :

Utiliser un joint torique (5) en parfait état.  
Contrôler l'étanchéité de la pompe à essence après le montage.

## Contrôle de la pression de la pompe à essence



- Brancher le manomètre de contrôle, réf. **BMW 16 1 500**, côté refoulement, le fixer au besoin au moyen d'attaches de câbles.
- Faire tourner le moteur au ralenti.

### Pression d'essence :

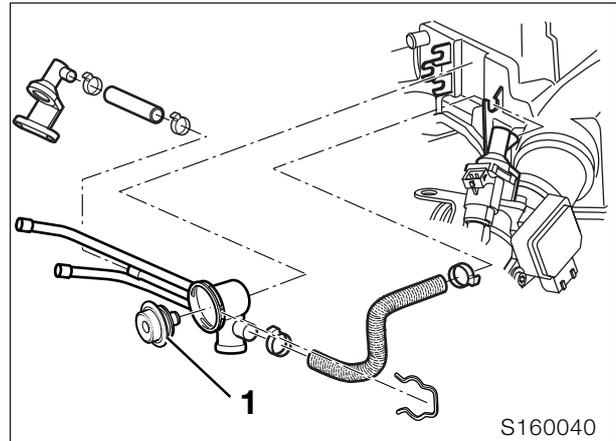
Valeur de consigne .....3 ± 0,2 bar

### Remarque :

Si la pression obtenue est trop faible, contrôler la pompe, le filtre à essence, le régulateur de pression et la conduite.

## Dépose et repose de la rampe distributrice et du régulateur de pression

- Déposer le réservoir d'essence.
- Déposer la batterie.
- **[ABS]** Déposer l'unité d'ABS.
- Déposer le support de batterie.



- Sortir de la fixation le doseur/distributeur de carburant avec le régulateur de pression (1).
- Procéder au remontage dans l'ordre inverse.
- **[ABS]** Purger l'air du système de freinage.
- Mettre le contact.
- Ouvrir à fond la poignée d'accélérateur une à deux fois, moteur à l'arrêt, pour permettre au Motronic d'enregistrer la position des papillons.

### Remarque :

La déconnexion de la batterie entraîne l'effacement de toutes les entrées (défauts, réglages...) en mémoire du boîtier Motronic.

La perte des réglages peut provoquer une dégradation temporaire du fonctionnement du moteur lors de sa remise en marche.





# 18 Echappement

## Sommaire

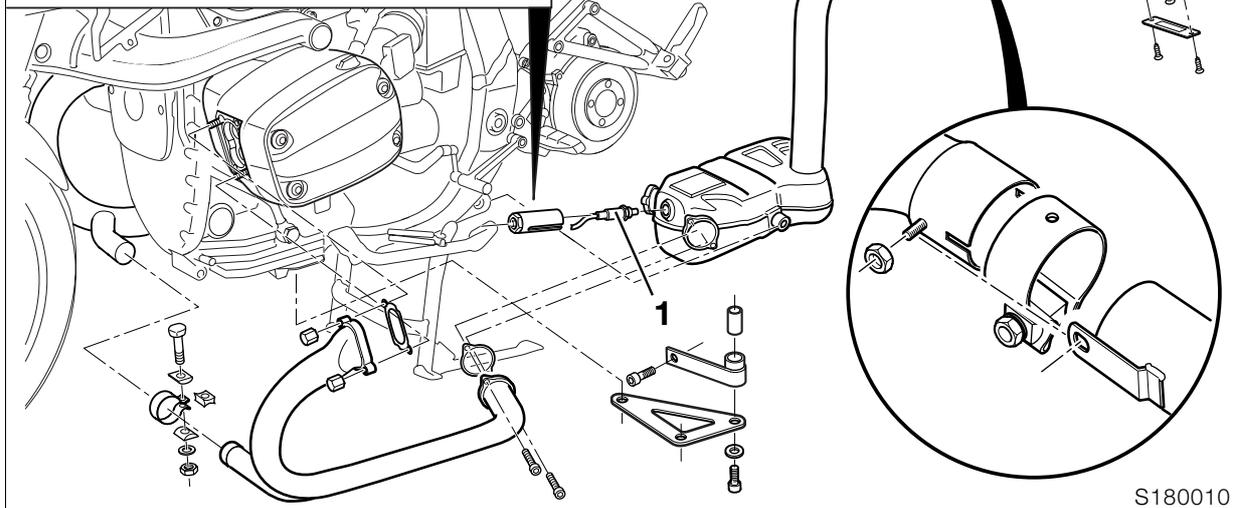
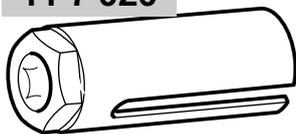
Page

<b>Dépose et repose de l'échappement</b> .....	3
Dépose et repose du silencieux .....	3
Dépose et repose du collecteur d'échappement .....	3



Cet outil n'est pas obligatoire, l'oeil d'une clé de 22 suffit, mais il faut décabler la sonde sous le réservoir d'essence, et passer la fiche du câble dans l'oeil de la clé.

**11 7 020**



S180010

## Dépose et repose de l'échappement

### Dépose et repose du silencieux

- Défaire le réservoir d'essence et le tirer en arrière.
- Débrancher le connecteur de la sonde lambda et défaire le câble.

#### Attention :

Le câble de la sonde Lambda ne doit pas être soumis à une traction.

- Déposer la plaque-support de l'éclairage de plaque.
- Débrancher le câble.
- Déposer le support de plaque.
- Desserrer l'écrou de l'attache en tôle sur le collier du silencieux arrière et écarter l'attache en tôle.
- Desserrer le collier du silencieux sur le silencieux avant.
- Déposer le silencieux arrière

#### Remarque :

Déposer le silencieux en donnant des coups de maillet avec précaution et en le tirant simultanément en arrière et vers le bas.

- Détacher le collecteur du silencieux avant.
- Défaire l'attache du silencieux avant.
- Faire sortir le silencieux avant de son logement à droite et à gauche.
- Déposer la sonde lambda (1).
- Procéder au remontage dans l'ordre inverse.
- Serrer la sonde lambda avec un embout spécial de clé à douille, réf. **BMW 11 7 020**.

#### Attention :

Imprimer le contenu de la mémoire de défauts du Motronic après avoir réalisé un essai sur route !  
Faire attention à la pose du câble de sonde Lambda !  
Utiliser des joints neufs !

#### Couple de serrage :

Collier sur silencieux  
(passer de la graisse Never Seeze sur la portée du collier) ..... 55 Nm  
Sonde lambda  
(passer de la graisse Never Seeze sur le filetage) ..... 45 Nm

### Dépose et repose du collecteur d'échappement

- Défaire la vis d'assemblage du collecteur sur le silencieux avant.
- Défaire la vis d'assemblage du collecteur sur la culasse.
- Desserrer le tube de liaison du collecteur.
- Déposer le collecteur.

#### Couple de serrage :

Collecteur d'échappement sur culasse ..... 21 Nm  
Collier sur tube de liaison  
(graisser la portée du collier avec de la Never Seeze) ..... 45 Nm  
Collecteur d'échappement sur silencieux avant ..... 12 Nm



# 21 Embrayage

## Sommaire

Page

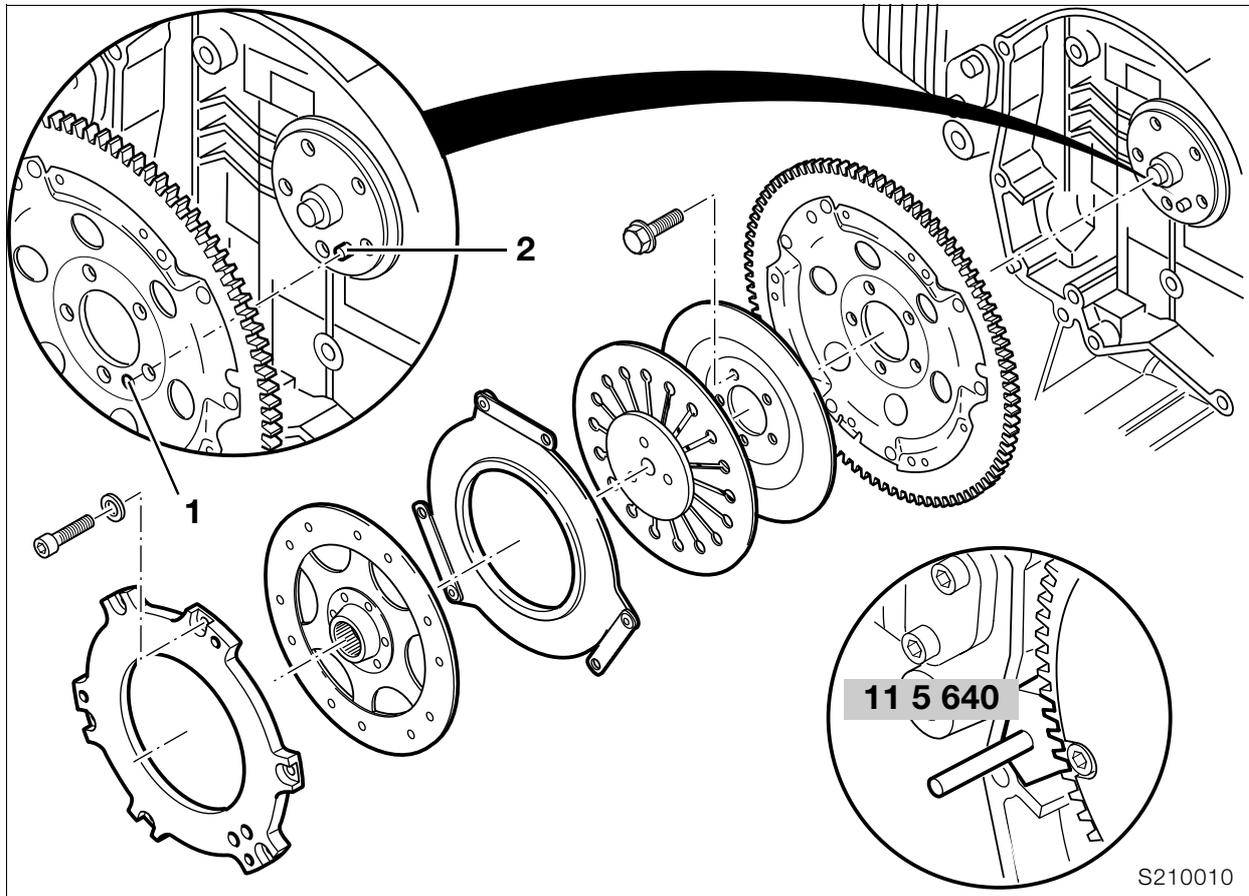
<b>Caractéristiques techniques</b> .....	3
<b>Dépose et repose de l'embrayage</b> .....	5
Dépose de l'embrayage .....	5
Repose de l'embrayage .....	5
<b>Dépose et repose de la conduite d'embrayage</b> .....	6
<b>Dépose et repose du cylindre récepteur d'embrayage</b> .....	6
<b>Remplissage/purge de la conduite d'embrayage</b> .....	7



Caractéristiques techniques		R 1100 S
Type d'embrayage		Embrayage monodisque à sec avec ressort à diaphragme démultiplié
Commande		Hydraulique via les cylindres transmetteur et récepteur
Ø du piston du cylindre transmetteur	mm	13
Ø du piston du cylindre récepteur	mm	24
Liquide d'embrayage		Liquide de frein DOT 4
Ø du disque d'embrayage	mm	165
Cote d'usure	mm	4,8 (Mesurée avec les pointes du pied à coulisse, en comprimant avec la main, au niveau des rivets du disque d'embrayage)







## Dépose et repose de l'embrayage

### Dépose de l'embrayage

- ➔ Préparation .....  
voir Groupe 23 (dépose de la boîte de vitesses)
- Fixer le carter d'embrayage avec le dispositif de blocage, **réf. BMW 11 5 640**.
  - Déposer l'embrayage.

### Repose de l'embrayage

- Monter la fixation du carter d'embrayage (1) par rapport à la fixation du vilebrequin (2).
- Fixer le carter d'embrayage avec le dispositif de blocage, **réf. BMW 11 5 640**.



#### Attention :

Toujours utiliser de nouvelles vis pour le carter et le couvercle.

- Serrer d'abord les vis à la main puis les serrer à fond.



#### Couple de serrage :

Carter d'embrayage sur le vilebrequin  
(filetage de vis légèrement huilé)  
Serrage initial ..... 40 Nm  
Angle de serrage..... 32°

- Mettre en place l'embrayage.



#### Attention :

Décaler de 120° les traits de peinture servant de repère sur le carter de l'embrayage, le plateau de pression et le couvercle du carter.

- Fixer l'embrayage avec les vis de fixation.
- Centrer le disque d'embrayage avec le mandrin, **réf. BMW 21 2 673**.
- Serrer en croix les vis de fixation.

#### Points devant être graissés :

Denture du disque d'embrayage et de l'arbre primaire de la boîte de vitesses.  
Surface d'appui de la rondelle-ressort sur le carter d'embrayage.  
Surface d'appui de la rondelle-ressort sur le plateau de pression.

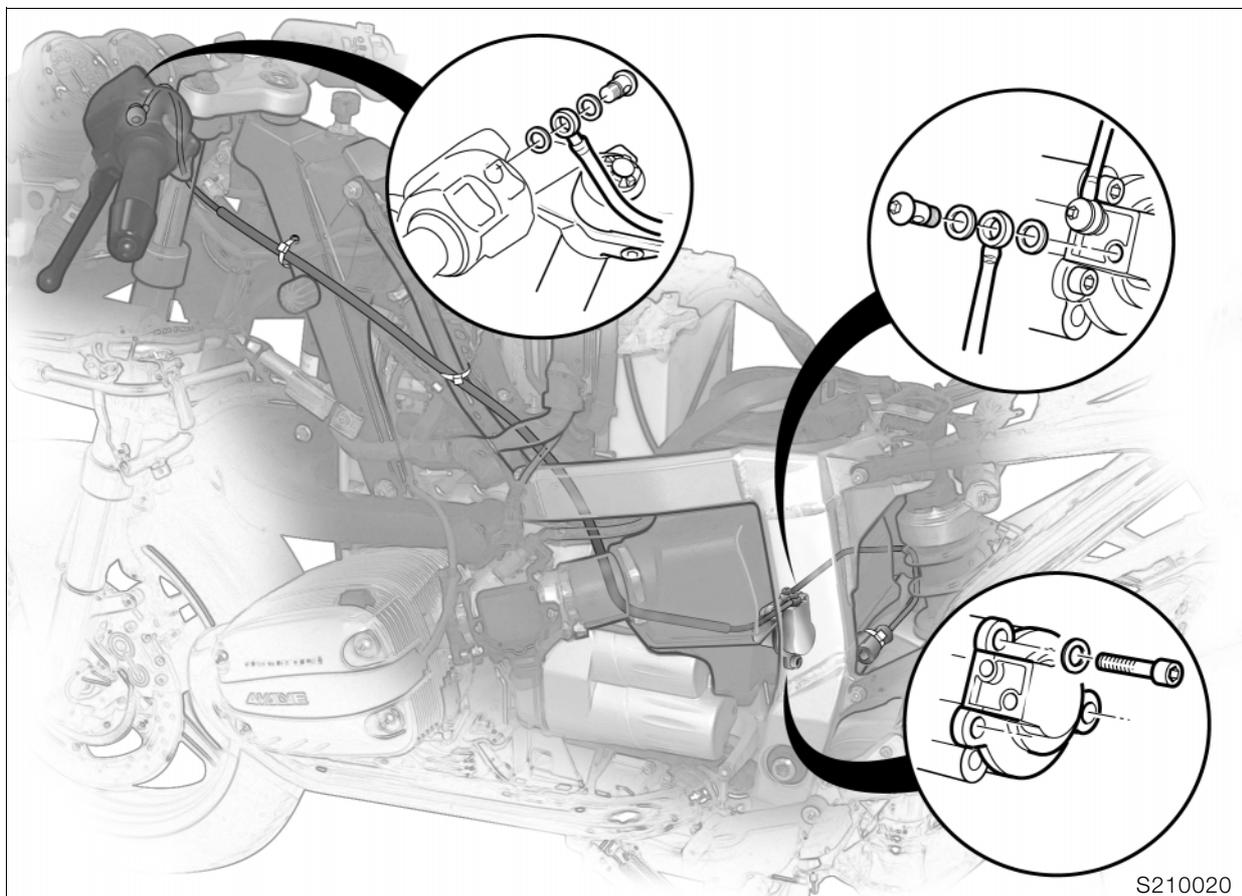
.....Pâte Optimoly MP3



#### Couple de serrage :

Couvercle du carter sur volant ..... 12 Nm

S210010



S210020

## Dépose et repose de la conduite d'embrayage

- Déposer le réservoir d'essence.
- Défaire l'étrier de frein arrière.
- Déposer la roue arrière.
- Défaire la jambe de suspension en haut et la tirer en arrière.
- Vidanger le circuit d'embrayage.

### ⚠ Attention :

Le liquide de frein ne doit pas entrer en contact avec les pièces peintes de la moto, sous peine de détériorer la peinture.

- Détacher la conduite du cylindre émetteur.
- Défaire les conduites du cylindre récepteur d'embrayage au moyen d'un tournevis six pans coudé court par exemple.
- Procéder au remontage dans l'ordre inverse.
- Remplir le système d'embrayage.

### 🔧 Remarque :

Utiliser des bagues d'étanchéité neuves lors de la pose.

### 🔧 Couple de serrage :

Câble d'embrayage sur commodo ..... 18 Nm

## Dépose et repose du cylindre récepteur d'embrayage

- Monter sur la moto le support, **réf. BMW 00 1 520**.
- Défaire l'étrier de frein arrière.
- Déposer la roue arrière.
- Détacher le collecteur du silencieux avant.
- Défaire la jambe de suspension en haut et la tirer en arrière.
- Détacher le cadre arrière en alu et le tirer en arrière d'env. 5 mm.

### ⚠ Attention :

Le liquide de frein ne doit pas entrer en contact avec les pièces peintes de la moto, sous peine de détériorer la peinture.

- Défaire le cylindre récepteur de l'embrayage et le tirer en arrière avec la conduite.
- Détacher la conduite du cylindre récepteur d'embrayage.
- Déposer le cylindre récepteur d'embrayage.
- Procéder au remontage dans l'ordre inverse.
- Remplir le système d'embrayage.

### 🔧 Remarque :

Utiliser des bagues d'étanchéité neuves lors de la pose.

### 🔧 Couple de serrage :

Cylindre récepteur d'embrayage sur boîte de vitesses ..... 9 Nm

## Remplissage/purge de la conduite d'embrayage



### Attention :

Le liquide de frein ne doit pas entrer en contact avec les pièces peintes de la moto, sous peine de détériorer la peinture.

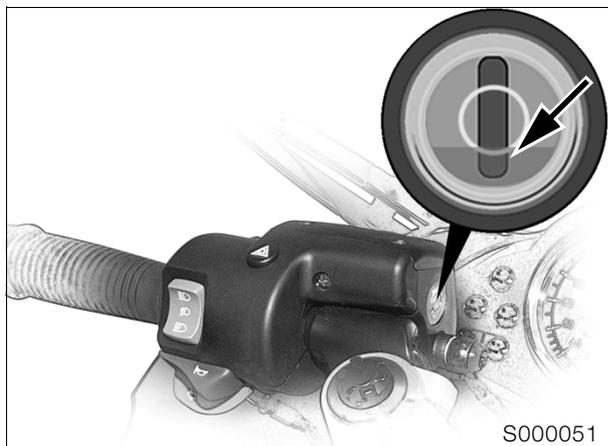


### Remarque :

La description s'entend pour l'appareil de remplissage et de purge des freins avec aspiration du liquide de frein et dépression dans la conduite de purge d'air.

Suivre les consignes des fabricants en cas d'utilisation d'autres appareils.

- Mettre la moto sur la béquille auxiliaire, réf. **BMW 00 1 560**, et braquer le guidon à fond sur la droite.
- Déposer le couvercle du réservoir avec la membrane en caoutchouc.



### Attention :

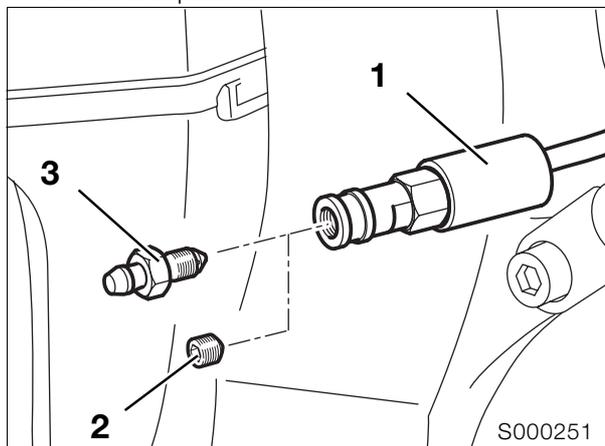
Le niveau supérieur du liquide (flèche) doit se trouver, lorsque la garniture d'embrayage n'est pas usée, au niveau du bord inférieur du repère circulaire et **ne doit pas être inférieur** à ce niveau.



### Remarque :

En cas d'usure du disque d'embrayage, le niveau de liquide monte dans le réservoir.

- Verser le liquide de frein.



- Tirer le flexible de protection (1) en arrière.
- Entourer l'interface de remplissage avec un chiffon.
- Desserrer la broche fileté (2) à six pans creux de l'interface de remplissage.
- Raccorder l'appareil de purge à la vis de purge (3).
- Serrer la vis de purge à fond dans l'interface de remplissage (valve de l'interface de remplissage fermée).
- Ouvrir la vis de purge d'un demi-tour (valve ouverte).
- Aspirer le liquide de frein jusqu'à ce qu'il soit clair et exempt de bulles.



### Attention :

Le liquide de frein ne doit pas descendre en dessous du bord inférieur du repère circulaire durant la purge, sinon de l'air est aspiré dans le système d'embrayage. Recommencer la purge si cela s'est produit.

- Desserrer la vis de purge.
- Déposer l'appareil de purge de la vis de purge.
- Visser et serrer la broche fileté (2) à six pans creux dans l'interface de remplissage.



### Attention :

La moto ne doit pas rouler tant que la broche fileté n'est pas vissée dans l'interface de remplissage !

- Corriger le niveau de liquide.
- Remonter le couvercle du réservoir avec la membrane en caoutchouc.
- Serrer le couvercle sans trop forcer.



### Couple de serrage :

Broche fileté dans interface de remplissage ..... 10 Nm

### Matériel de réparation et de maintenance

Liquide de frein ..... DOT 4



# 23 Boîte de vitesses

## Sommaire

Page

<b>Caractéristiques techniques</b> .....	3
<b>Dépose et repose du levier de sélection</b> .....	5
<b>Dépose de la boîte de vitesses</b> .....	5
Remplacement des bagues d'étanchéité à lèvres dans le carter et le couvercle de boîte .....	7
Remplacement de la bague d'étanchéité de l'arbre primaire côté entraînement .....	7
Remplacement de la bague à lèvres de l'arbre de sortie .....	7
Remplacement de la bague d'étanchéité à lèvres de l'arbre primaire côté sortie .....	8
Remplacement de la bague d'étanchéité à lèvres pour le cylindre de sélection .....	8
Remplacement de la bague d'étanchéité à lèvres de l'axe de commande .....	8
<b>Désassemblage de la boîte de vitesses</b> .....	9
Dépose du carter de boîte .....	9
Dépose du tambour de sélection .....	10
Désassemblage/assemblage de l'axe de commande des fourchettes .....	10
Dépose des arbres de la boîte de vitesses .....	11
Remplacement du roulement rainuré à billes de l'arbre intermédiaire .....	11
Désassemblage et assemblage de l'arbre primaire .....	12
Désassemblage de l'arbre primaire .....	12
Assemblage de l'arbre primaire .....	13
Désassemblage et assemblage de l'arbre de sortie .....	14
Désassemblage de l'arbre de sortie .....	14
Assemblage de l'arbre de sortie .....	15
Contrôler le jeu axial .....	16
Contrôle/réglage des cotes de calage des arbres de boîte de vitesses et du cylindre de sélection .....	17
Contrôle/réglage de la cote de calage de l'arbre intermédiaire .....	17
Contrôle/réglage de la cote de calage de l'arbre de sortie .....	18
Contrôle/réglage de la cote de calage de l'arbre primaire .....	19
Contrôle/réglage de la cote de calage du tambour de sélection .....	20
Compensation du jeu de l'axe de commande des fourchettes .....	21

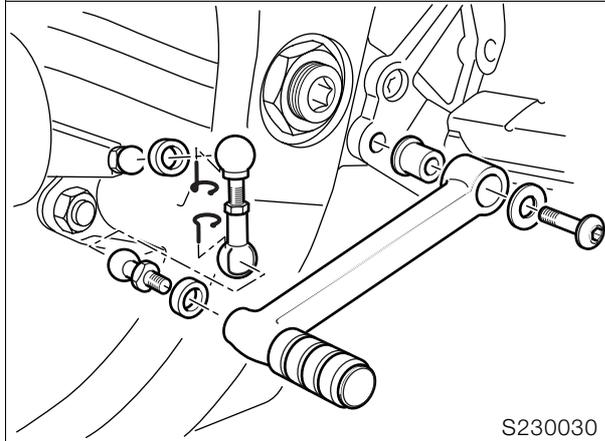
<b>Assemblage de la boîte de vitesses</b> .....	22
Montage de l'arbre primaire, de l'arbre de sortie et de l'arbre intermédiaire ....	22
Montage de l'axe de commande .....	23
Montage du tambour de sélection .....	23
Montage du carter de boîte .....	24

<b>Caractéristiques techniques</b>	<b>R 1100 S</b>
Type de boîte de vitesses	Boîte de vitesses 6 rapports à commande par crabots et amortisseur intégré pour tous les rapports
Mode de commande	via levier au pied et tambour de sélection avec verrou de surcourse
Démultiplication	
1er rapport	3,863
2ème rapport	3,022
3ème rapport	2,393
4ème rapport	1,961
5ème rapport	1,700
6ème rapport	1,511
Huile toutes saisons	Huile de marque pour boîte hypoïde SAE 90 classification API GL 5
Quantité requise	l env. 0,8 (jusqu'en bas du bouchon de remplissage)
Jeu axial du segment de ressort sur arbre primaire	mm 0,4...0,6
Jeu axial 1er rapport arbre de sortie	mm 0,1...0,33
Jeu axial 2ème rapport arbre de sortie	mm 0,1...0,33
Jeu axial 3ème/4ème rapport (jeu total) arbre de sortie	mm 0,1...0,67
Jeu axial axe de commande des fourchettes	mm 0,1...0,3
Cote de calage tambour de sélection	mm 111,80...111,90





## Dépose et repose du levier de sélection

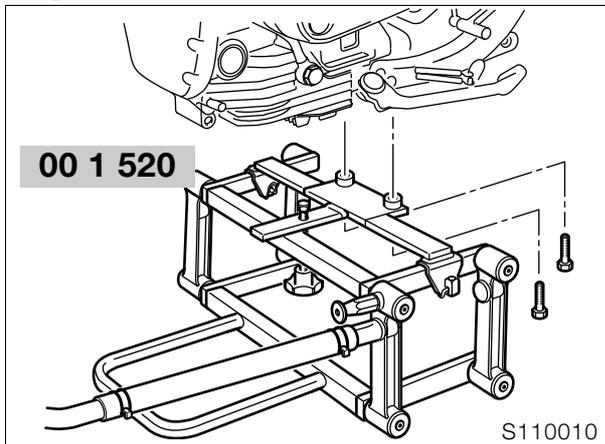


S230030

### Couple de serrage :

Levier de sélection ..... 21 Nm

## Dépose de la boîte de vitesses



00 1 520

S110010

- Monter sur la moto le support, **réf. BMW 00 1 520**.
- Déposer la selle.
- Déposer le flanc de carénage gauche.
- Déposer le flanc de carénage droit.
- Déposer le reniflard d'aspiration.
- Défaire le réservoir d'essence.



### Attention :

Le carburant s'enflamme facilement et est nocif pour la santé. Observer les directives de sécurité en vigueur !

- Obturer les conduites de carburant aller et retour avec une pince pour flexibles, **réf. BMW 13 3 010**, puis les débrancher.
- Débrancher le connecteur de l'unité pompe à essence.
- Retirer le réservoir d'essence.
- Déposer la batterie.



### Attention :

Déconnecter d'abord la borne - puis la borne +.

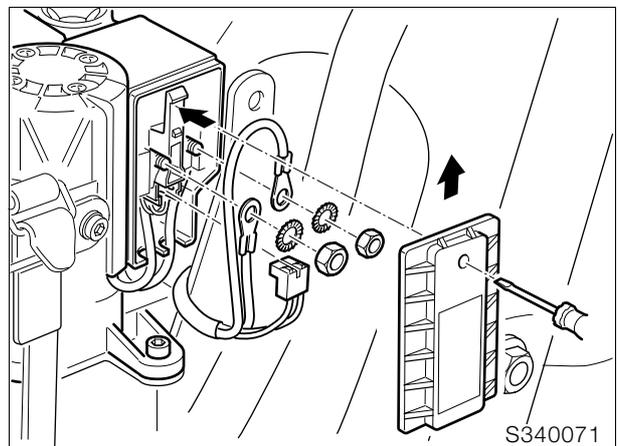
- **[ABS]** Vidanger le système de freinage.



### Attention :

Le liquide de frein ne doit pas entrer en contact avec les pièces peintes de la moto, sous peine de détériorer la peinture.

- Défaire l'étrier de frein arrière.
- **[ABS]** Déposer le capteur arrière.
- Déposer le capteur inductif du couple conique.
- La moto est lourde sur l'arrière, arrimer au besoin l'avant de la moto vers le bas au moyen d'une sangle sur le pont élévateur.
- Déposer la roue arrière.
- Retirer le collier sur le soufflet du bras oscillant du couple conique.
- Les pivots du bras oscillant sont bloqués par du Loctite, les chauffer à maxi 120 °C.
- Desserrer l'écrou du palier mobile du bras oscillant.
- Desserrer l'axe du palier mobile.
- Desserrer l'axe du palier fixe.
- Desserrer le tirant de réaction sur le couple conique.
- Déposer les axes du palier fixe et du palier mobile et déposer le couple conique.
- Défaire la vis en haut de la jambe de suspension.
- **[ABS]** Débrancher le connecteur du modulateur de pression.
- **[ABS]** Détacher les conduites de frein du modulateur de pression.



S340071

- **[ABS]** Retirer le couvercle et détacher les câbles.

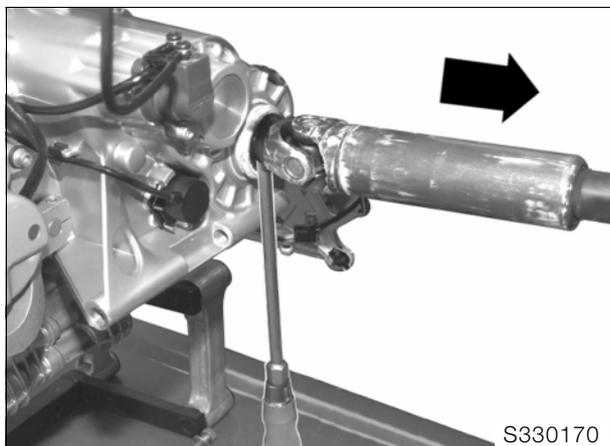


### Attention :

Impérativement travailler conformément au manuel de réparation.

➡ Groupe 34/Dépose de l'unité ABS

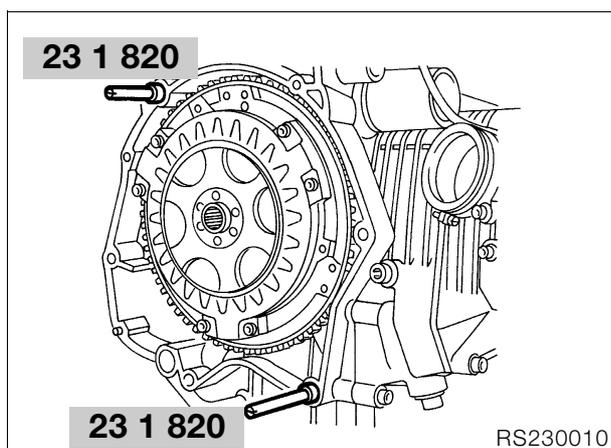
- **[ABS]** Détacher le modulateur de pression et le déposer.
- Déposer le flanc de carénage arrière droit.
- Débrancher le connecteur du faisceau arrière.
- **[ABS]** Débrancher le connecteur du capteur.
- Débrancher le connecteur du contacteur de feu stop.
- Débrancher le connecteur du capteur inductif du compteur de vitesse.
- Défaire la platine de repose-pied à droite.
- **[ABS]** Déposer les conduites de frein arrière.
- Défaire la tringle de commande de la rotule.
- Débrancher le connecteur de la sonde Lambda.
- Défaire le silencieux arrière du silencieux avant.
- Déposer la sonde Lambda.
- Détacher le cadre principal et le soulever au moyen du palan, **réf. BMW 46 5 640**.



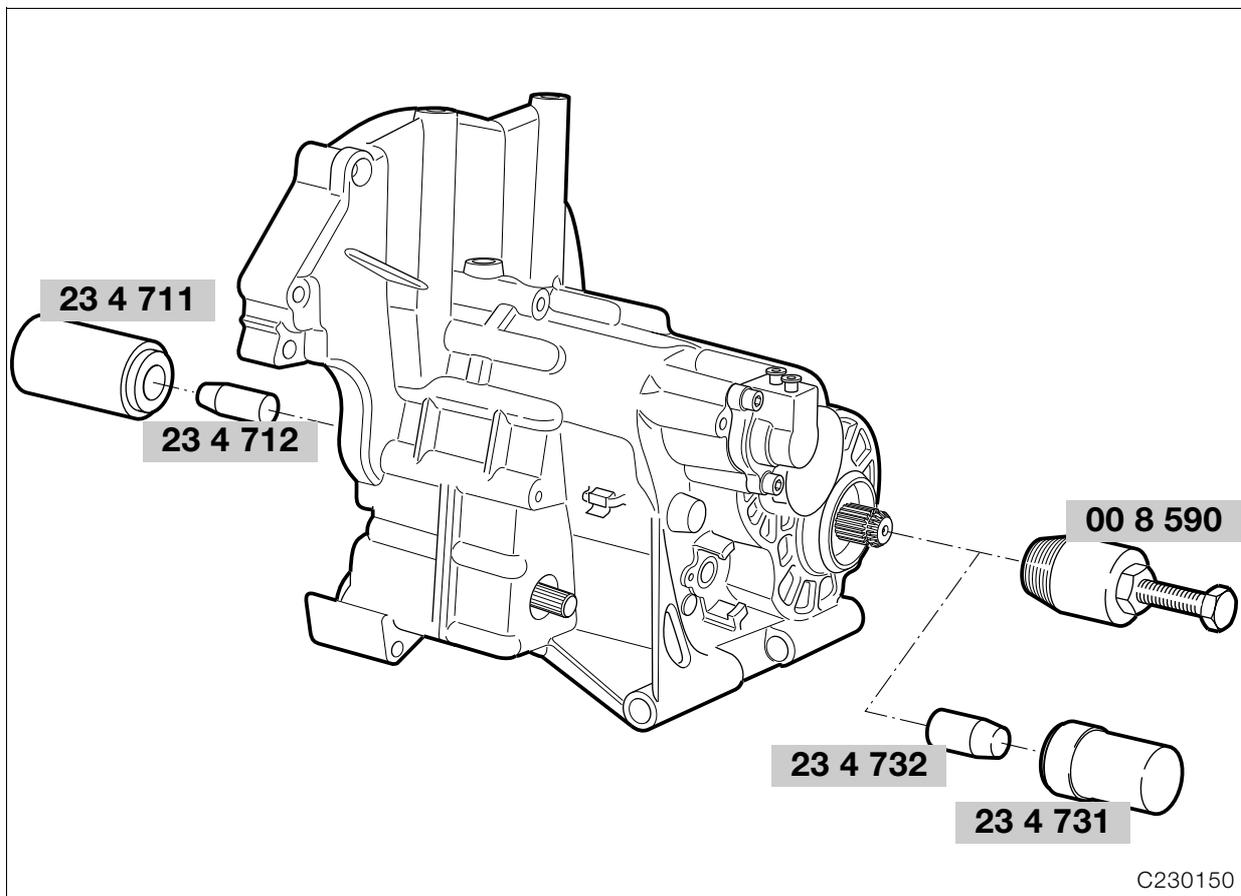
**Remarque :**

La déconnexion de la batterie entraîne l'effacement de toutes les entrées (défauts, réglages...) en mémoire du boîtier Motronic.  
La perte des réglages peut provoquer une dégradation temporaire du fonctionnement du moteur lors de sa remise en marche.

- Repousser l'arbre de transmission au moyen d'un tournevis.
- Débrancher le connecteur de la sonde de température d'air sur le boîtier de filtre à air.
- Défaire les colliers de la tubulure d'admission.
- Monter la tubulure d'admission dans le boîtier de filtre à air.
- Défaire le collier du flexible de purge du boîtier de filtre à air au moyen de la pince, **réf. BMW 17 5 500.**
- Déposer le boîtier du filtre à air.
- Déposer le cache du démarreur.
- Démontez le démarreur.
- Débrancher le connecteur du contacteur de boîte de vitesses.
- Défaire le cylindre récepteur d'embrayage et le retirer du carter.
- Détacher le support de batterie et le dégager des silentblocs caoutchouc par le haut.
- Détacher la rampe d'injection d'essence et les injecteurs, et les déposer.
- Défaire la boîte de vitesses.



- Dégager la boîte de vitesses à la dépose/repose le long des mandrins de guidage, **réf. BMW 23 1 820.**
- Procéder au remontage dans l'ordre inverse.
- Mettre le contact.
- Ouvrir à fond la poignée d'accélérateur une à deux fois, moteur à l'arrêt, pour permettre au Motronic d'enregistrer la position des papillons.



## Remplacement des bagues d'étanchéité à lèvres dans le carter et le couvercle de boîte



### Remarque :

Toutes les bagues d'étanchéité à lèvres peuvent être remplacées lorsque la boîte de vitesses est assemblée, à l'exception de la bague d'étanchéité côté entraînement de l'arbre primaire.

Toutes les bagues d'étanchéité à lèvres doivent être remplacées en cas de désassemblage complet de la boîte de vitesses.

Huiler légèrement les lèvres d'étanchéité avant de remonter les bagues.

### Remplacement de la bague d'étanchéité de l'arbre primaire côté entraînement

- Soulever et dégager la bague d'étanchéité à l'aide d'un tournevis.
- Enfoncer la nouvelle bague, lèvres d'étanchéité vers l'intérieur, avec le manchon coulissant, réf. **BMW 23 4 712**, et le mandrin à frapper, réf. **BMW 23 4 711**.

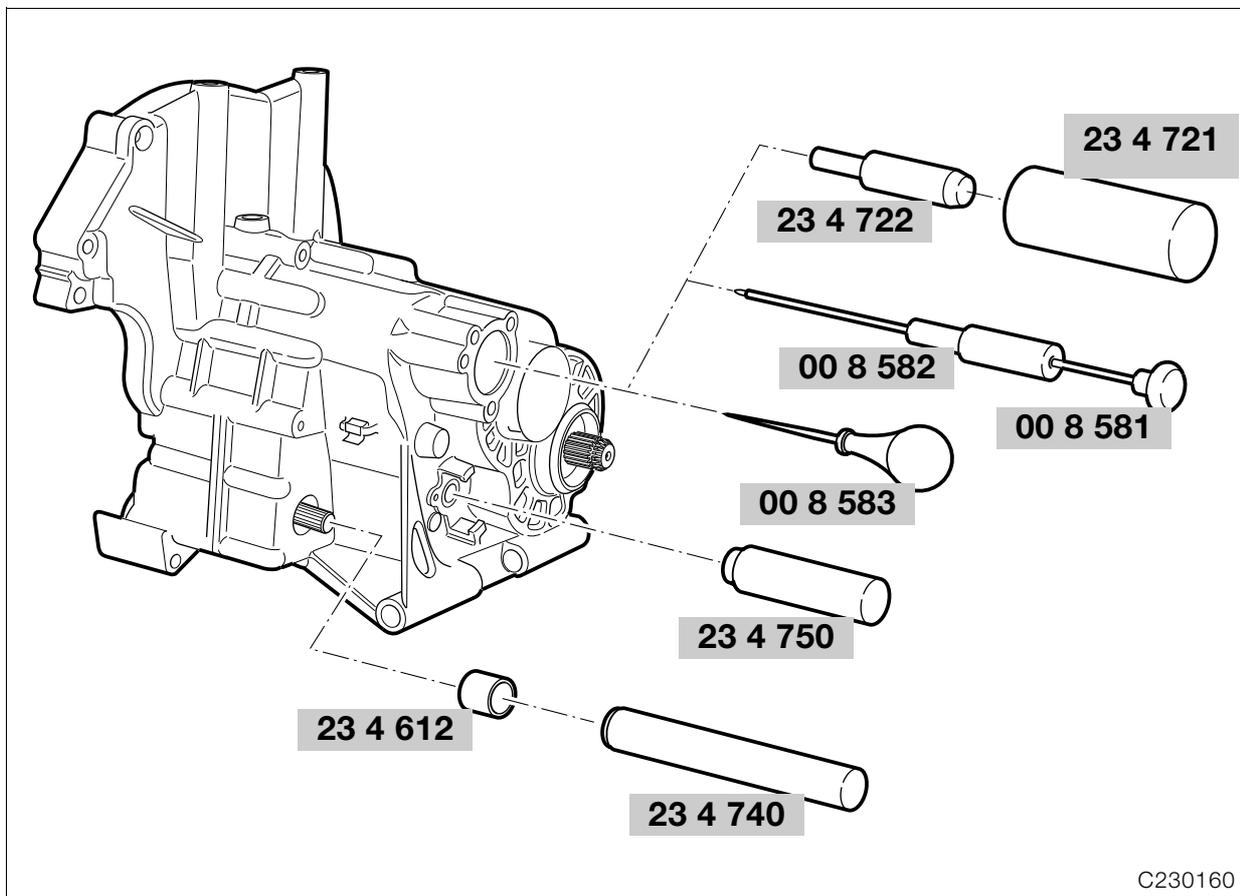
### Remplacement de la bague à lèvres de l'arbre de sortie



#### Attention :

Ne pas déposer la bague à lèvres de l'arbre de sortie en utilisant d'outils pointus, sous peine d'endommager la rondelle plastique du roulement rainuré à billes situé en arrière de la bague à lèvres !

- Sortir la bague d'étanchéité à lèvres avec l'extracteur, réf. **BMW 00 8 590**.
- Monter la nouvelle bague, lèvres d'étanchéité vers l'intérieur, avec le manchon coulissant, réf. **BMW 23 4 732**, et le mandrin à frapper, réf. **BMW 23 4 731**.



C230160

#### Remplacement de la bague d'étanchéité à lèvres de l'arbre primaire côté sortie

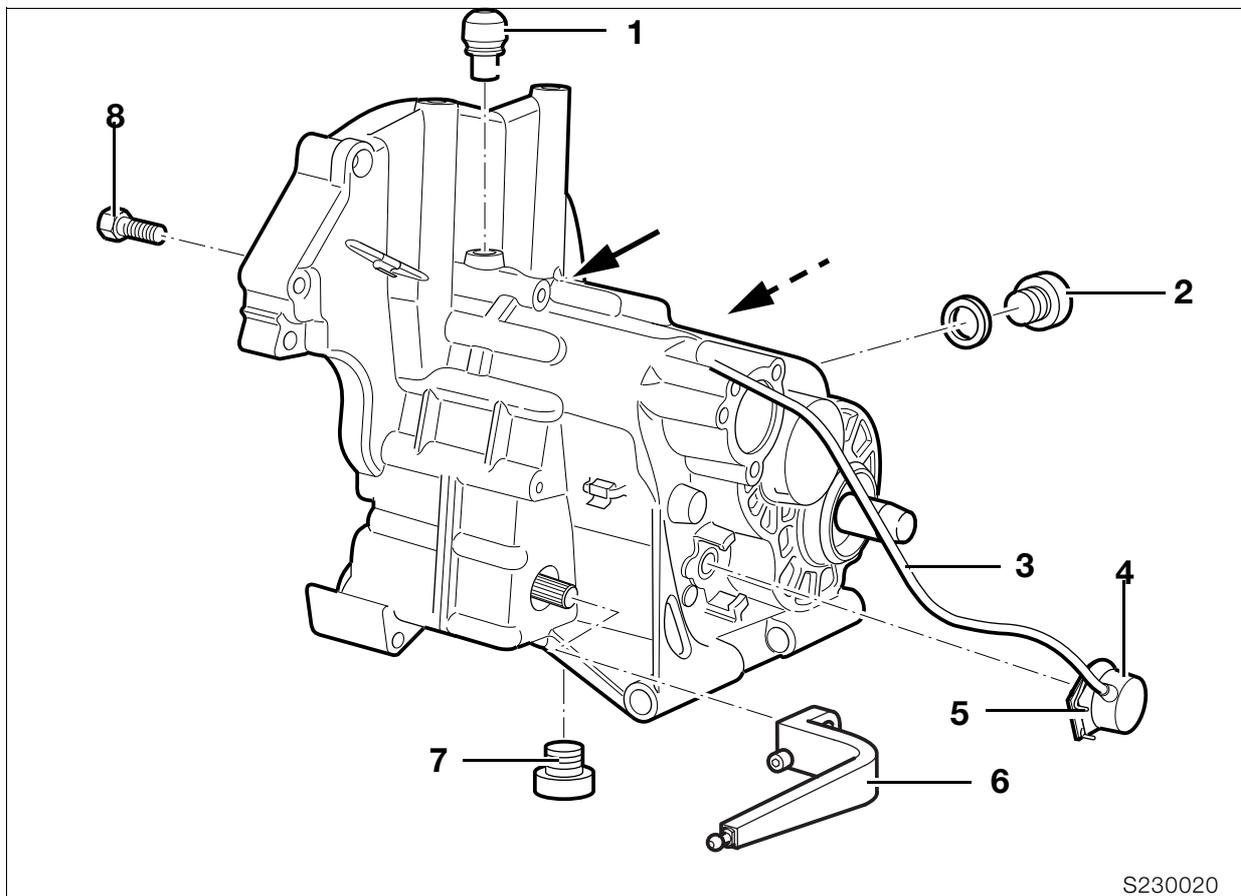
- Entailler la bague d'étanchéité à lèvres avec une alène, réf. **BMW 00 8 583**.
- Visser le tirant, réf. **BMW 00 8 58**, dans l'entaille et déposer la bague d'étanchéité à lèvres avec le poids à frapper, réf. **BMW 00 8 582**.
- Poser la nouvelle bague d'étanchéité, avec des lèvres d'étanchéité tournées vers l'intérieur au moyen du mandrin de guidage, réf. **BMW 23 4 722**, et du mandrin à frapper, réf. **BMW 23 4 721**.

#### Remplacement de la bague d'étanchéité à lèvres pour le cylindre de sélection

- Soulever et dégager la bague d'étanchéité à l'aide d'un tournevis.
- Poser la nouvelle bague d'étanchéité, les lèvres d'étanchéité étant tournées vers l'intérieur, avec le mandrin à frapper, réf. **BMW 23 4 750**.

#### Remplacement de la bague d'étanchéité à lèvres de l'axe de commande

- Soulever et dégager la bague d'étanchéité à l'aide d'un tournevis.
- Poser la nouvelle bague d'étanchéité, les lèvres d'étanchéité étant tournées vers l'intérieur, avec le manchon coulissant, réf. **BMW 23 4 612**, et le mandrin à frapper, réf. **BMW 23 4 740**.

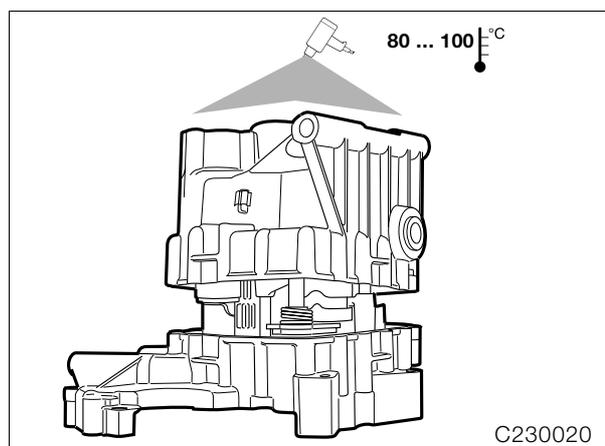


S230020

## Désassemblage de la boîte de vitesses

### Dépose du carter de boîte

- Dévisser le bouchon de remplissage et de contrôle d'huile (2).
- Dévisser le bouchon de vidange d'huile (7) et vidanger l'huile de la boîte dans un carter de récupération.
- Déposer le reniflard (1).
- Déclipser le câble (3) pour le contacteur de point mort (4).
- Comprimer le ressort (5) et retirer le contacteur de point mort (4).
- Déposer le levier de sélection (6).
- Repousser avec précaution les broches de centrage (flèches) à partir de l'arrière de la boîte de vitesses.
- Défaire les vis (8) de fixation du carter sur le couvercle.



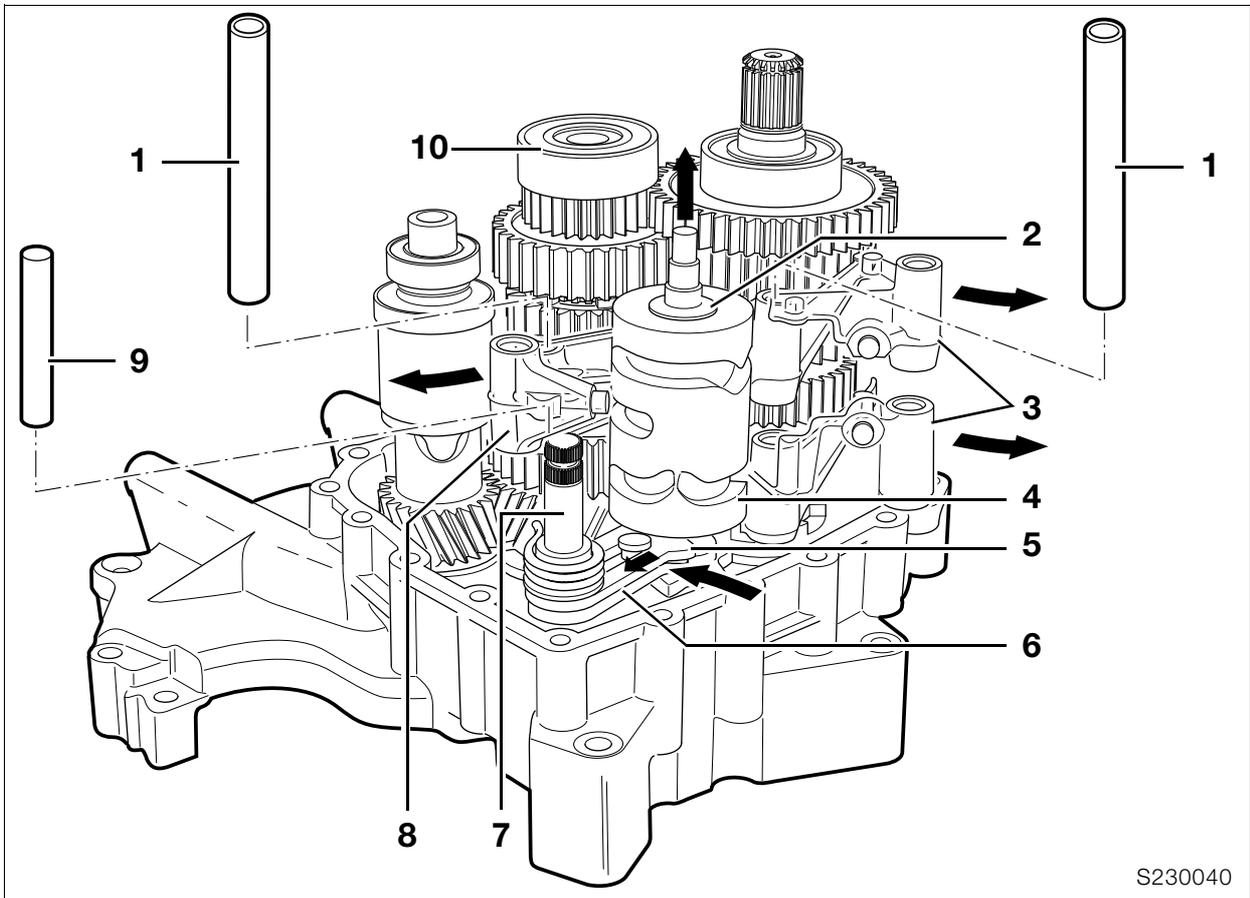
- Poser la boîte de vitesses sur le couvercle du carter.



#### Attention :

Ne pas endommager le couvercle du carter ni la peinture !

- Chauffer les portées des paliers sur le carter à 80 °C ... 100 °C.
- Débloquer le carter en frappant légèrement avec un maillet en plastique.

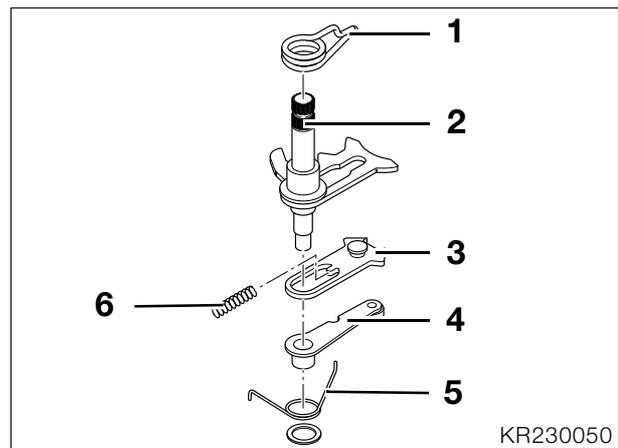


S230040

### Dépose du tambour de sélection

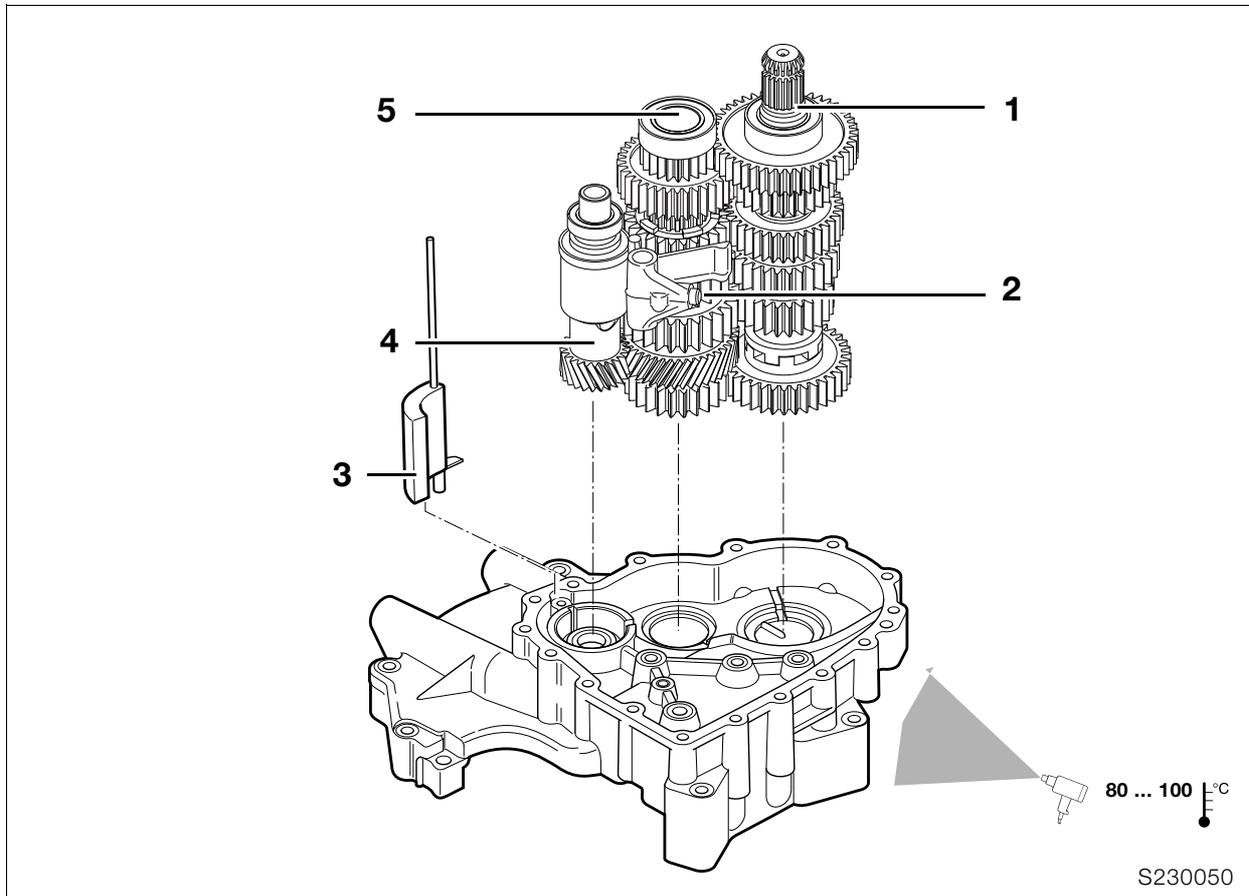
- Sortir les axes (1) des fourchettes de sélection.
- Faire pivoter les fourchettes de sélection (3/8) vers le bord du couvercle (flèches).
- Déposer la broche d'arrêt (9).
- Repousser la plaque de guidage (5) contre le ressort (flèche).
- Faire pivoter le levier de blocage (6) en direction de l'arbre primaire (7), le maintenir et extraire le cylindre de sélection (4) au moyen de légers mouvements de rotation.
- Retirer les rondelles de butée et la rondelle entretoise.
- Détendre à nouveau le levier d'arrêt (6).
- Déposer l'axe de commande (7) avec la rondelle d'écartement.
- Déposer les fourchettes (3).
- La fourchette de sélection (8) reste dans l'arbre intermédiaire (10).

### Désassemblage/assemblage de l'axe de commande des fourchettes



KR230050

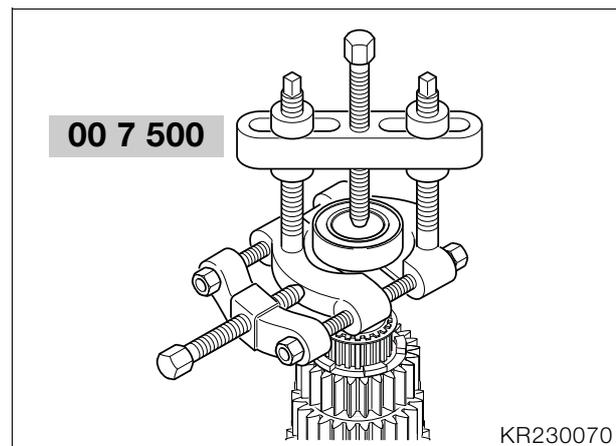
- Déposer le ressort (5) conjointement avec le levier d'arrêt (4) de l'axe de commande des fourchettes (2).
- Déposer le ressort de torsion (1).
- Déposer le ressort de compression (6) et l'enlever avec la plaque de guidage (3).
- Procéder au remontage dans l'ordre inverse.



### Dépose des arbres de la boîte de vitesses

- Déposer le tuyau d'aération (3).
- Chauffer les portées des paliers sur le couvercle de la boîte de vitesses à 80 °C ... 100 °C.
- Retirer conjointement du couvercle l'arbre primaire (4), l'arbre de sortie (1) et l'arbre intermédiaire (5).
- Sortir la fourchette de sélection (2) de l'arbre intermédiaire.

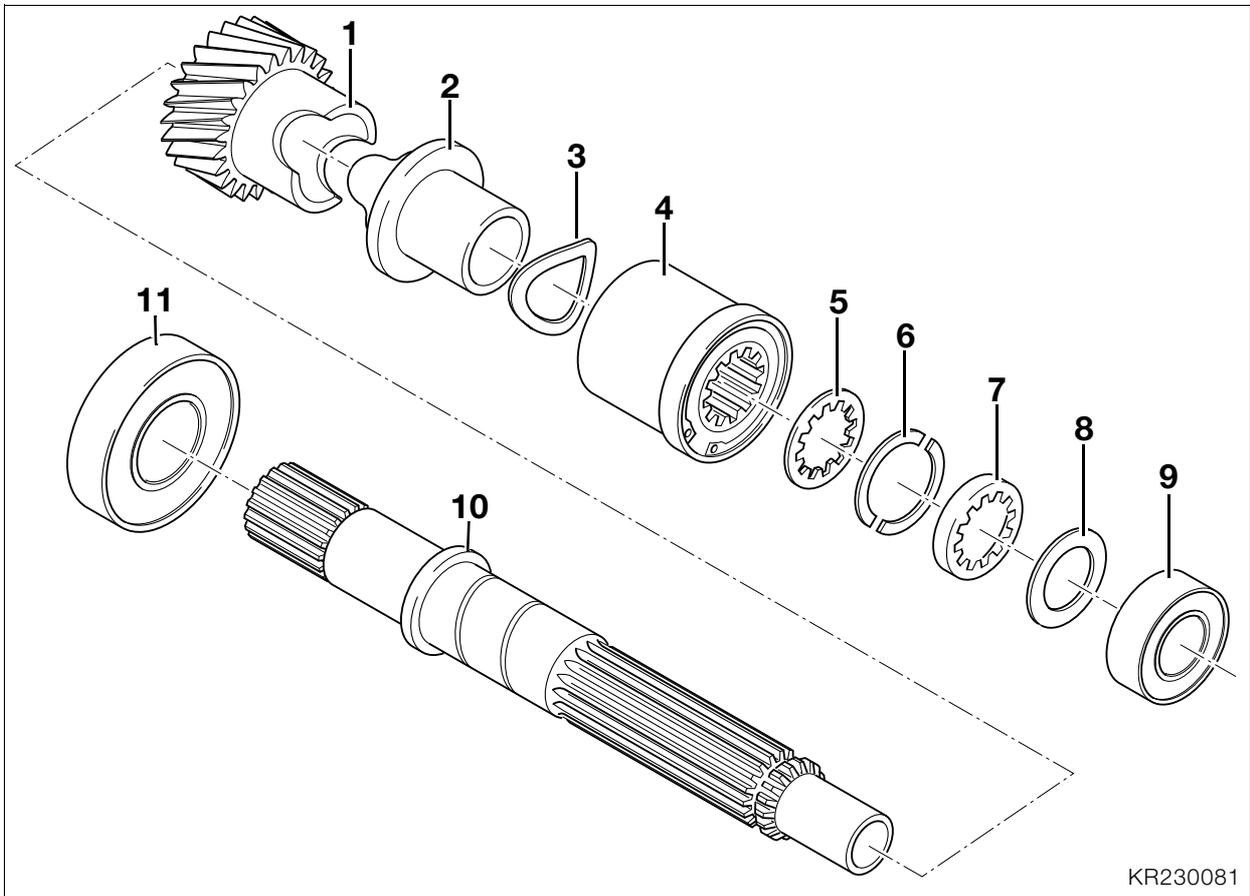
### Remplacement du roulement rainuré à billes de l'arbre intermédiaire



#### Attention :

La cote de calage doit être réglée à nouveau après le remplacement des roulements rainurés à billes.

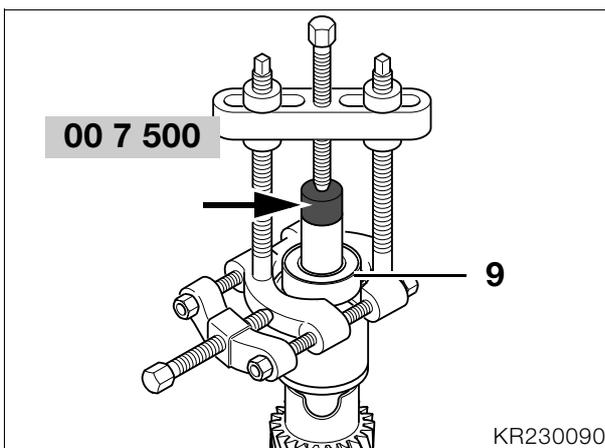
- Retirer les deux roulements rainurés à billes à l'aide de l'extracteur universel, **réf. BMW 00 7 500**.
- Emmancher le roulement rainuré à billes côté sortie sur l'arbre intermédiaire.
- Contrôler/régler la cote de calage (→ 23.17).
- Poser une rondelle entretoise d'épaisseur déterminée et emmancher le roulement rainuré à billes côté entraînement.



KR230081

## Désassemblage et assemblage de l'arbre primaire

### Désassemblage de l'arbre primaire

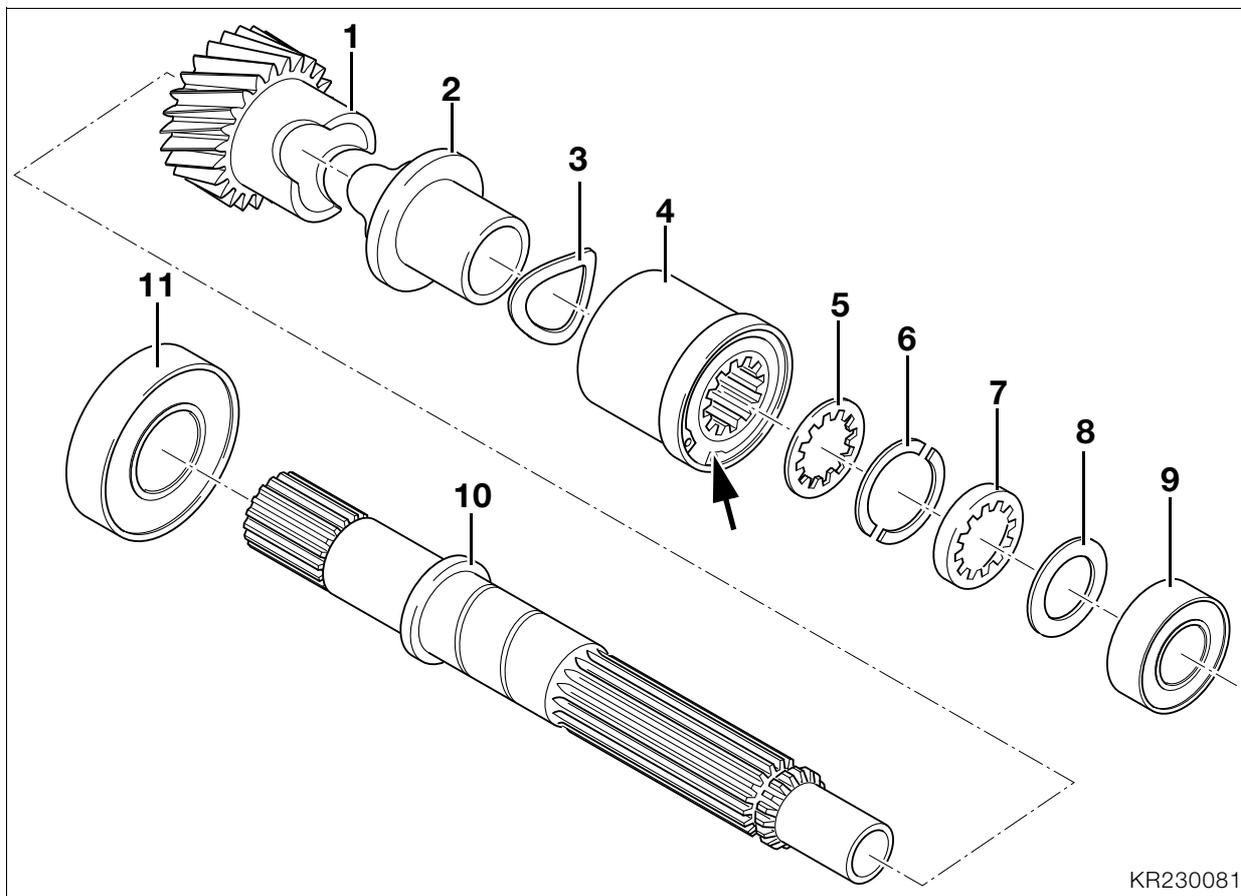


KR230090

- Déposer la bague de guidage (7).
- Comprimer les ressorts (4) et déposer la rondelle segmentée divisée (6).
- Déposer la rondelle d'appui (5), les ressorts (4), la rondelle anti-bruit (3), la pièce de pression (2) et le pignon de constante (1).
- Remonter l'arbre primaire (10).
- Dégager le roulement rainuré à billes (11) au moyen de l'extracteur universel, réf. **BMW 00 7 500**, et du poussoir (flèche).

- Serrer l'arbre primaire dans un étau muni de mordaches.
- A l'aide de l'extracteur universel, réf. **BMW 00 7 500**, et du poussoir (flèche), dégager le roulement rainuré à billes (9) conjointement avec la rondelle entretoise (8).
- Noter l'épaisseur de la rondelle entretoise (8).





### Assemblage de l'arbre primaire

- Huiler légèrement la portée du pignon (1) sur l'arbre primaire (10), monter le pignon.
- Huiler légèrement les cannelures du plateau de pression (2) et monter le plateau de pression.
- Poser la rondelle anti-bruit (3) sur la pièce de pression (2).
- Poser sur la rondelle anti-bruit (3), les ressorts (4), le circlip (flèche) tournés vers le haut.
- Poser une rondelle d'appui (5), de la même épaisseur que celle déposée.
- Comprimer les ressorts (4) et installer la rondelle segmentée divisée (6) dans la gorge annulaire.
- Poser la bague d'étanchéité (7) avec la collerette vers la rondelle segmentée (6).
- Contrôler la cote de calage, la régler si nécessaire (→ 23.19).
- Monter la rondelle entretoise (8) d'épaisseur déterminée et emmancher le roulement rainuré à billes (9).
- Contrôler le jeu axial des ressorts (4).

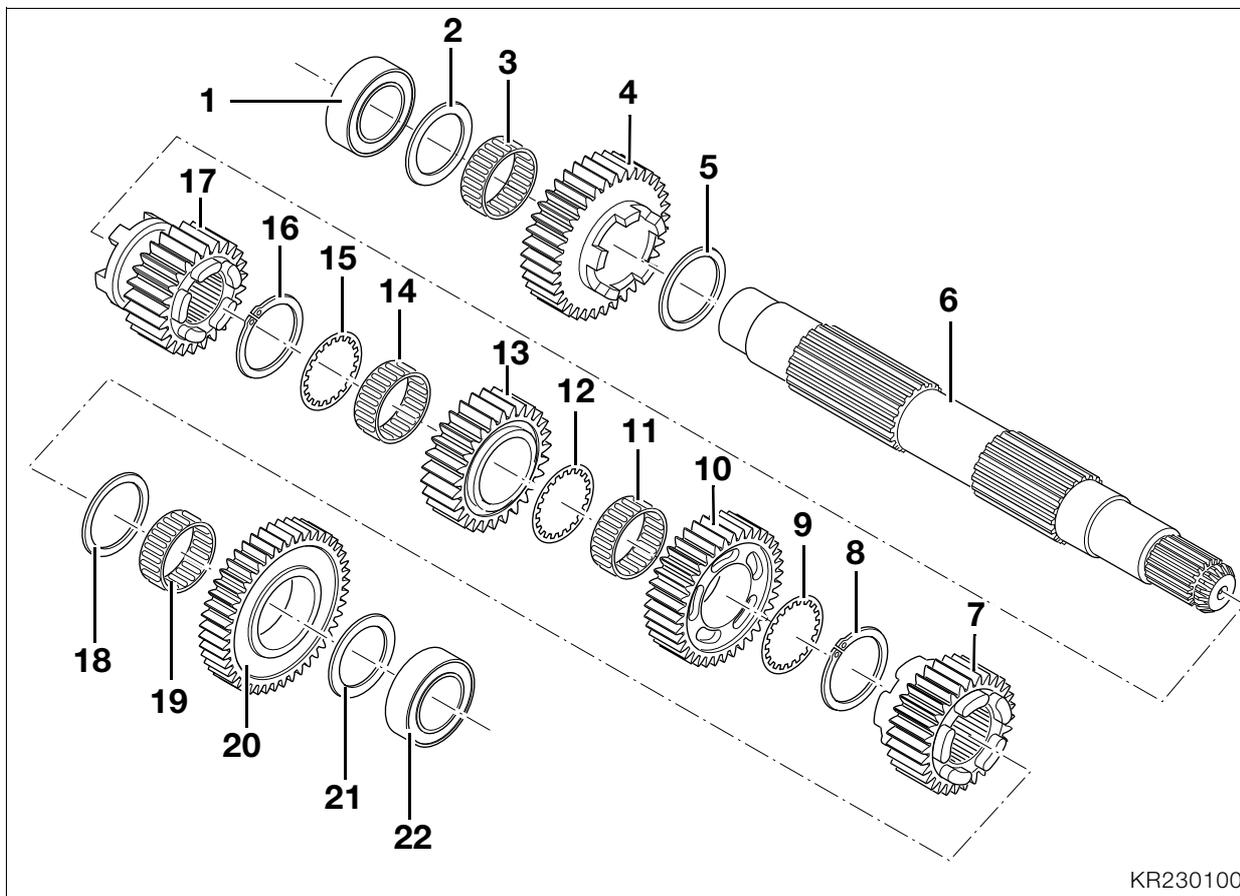


#### Remarque :

Si le jeu axial est en dehors des tolérances, il y a soit usure soit erreur de montage.

#### Jeu axial :

Ressorts sur arbre .....0,4 ... 0,6 mm



KR230100

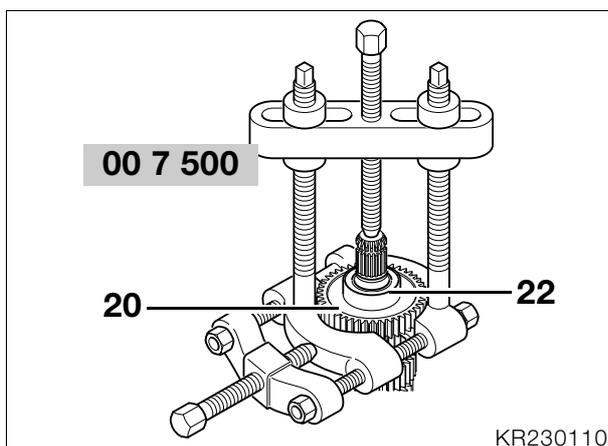
## Désassemblage et assemblage de l'arbre de sortie

### Désassemblage de l'arbre de sortie



#### Attention :

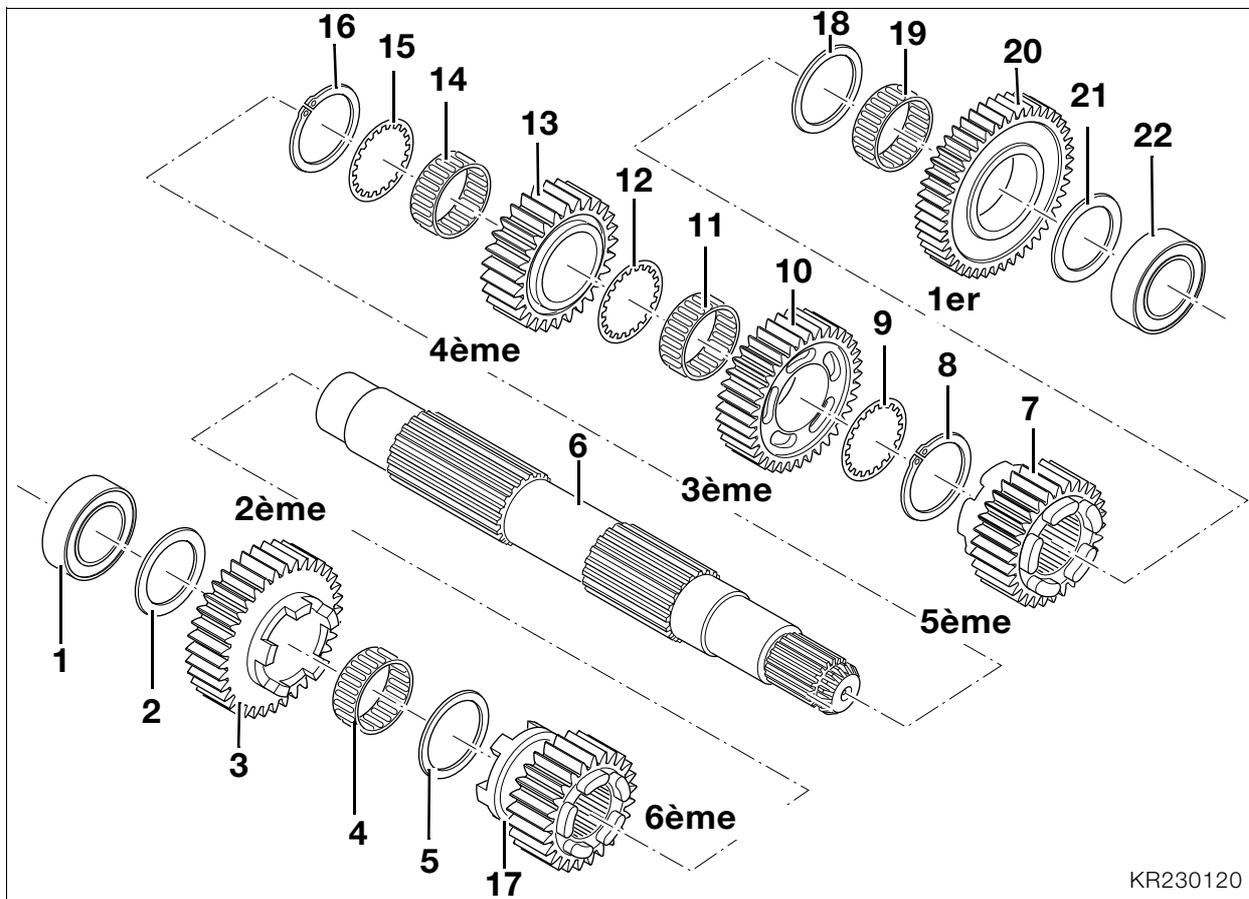
Pour ne pas endommager les roulements à aiguilles sur les cannelures, écarter avec précaution sur le bout à la dépose !



KR230110

- Sortir le roulement rainuré à billes (22) conjointement au pignon de sélection du 1er rapport (20) avec l'extracteur universel, **réf. BMW 00 7 500**.

- Déposer la rondelle entretoise (21), le pignon de 1ère (20), le roulement à aiguilles (19) et la rondelle entretoise (18).
- Déposer le pignon baladeur (7).
- Déposer le circlip (8), la rondelle d'appui (9), le pignon de 3ème (10) et le roulement à aiguilles (11).
- Déposer la rondelle d'appui (12), le pignon de sélection du 4ème rapport (13), le roulement à aiguilles (14) et la rondelle d'appui (15).
- Déposer le circlip (16) et le pignon baladeur du 5ème rapport (17).
- Tourner l'arbre de sortie (6) et le brider dans un étau muni de mordaches.
- Sortir le roulement rainuré à billes (1) conjointement au pignon de sélection du 2ème rapport (4) avec l'extracteur universel, **réf. BMW 00 7 500**.
- Déposer la rondelle de calage (2), le roulement à aiguilles (3), le pignon de 2ème (4) et la rondelle de butée (5).



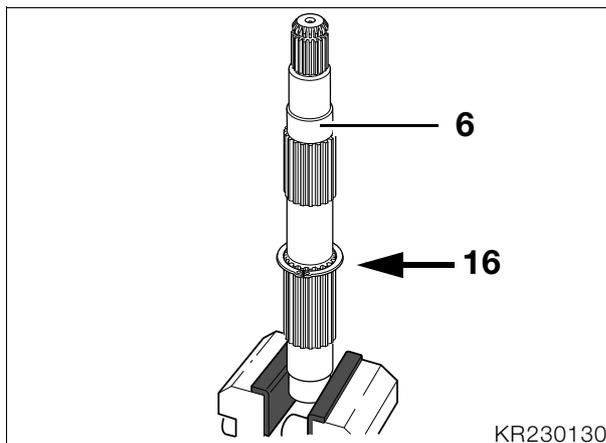
KR230120

### Assemblage de l'arbre de sortie



#### Remarque :

Commencer l'assemblage par le pignon de 4ème. Huiler légèrement toutes les portées avec de l'huile de boîte avant le montage !



KR230130

- Brider l'arbre de sortie dans un étau muni de mordaches, cannelures vers le haut.
- Monter le circlip (16/flèche).
- Monter la rondelle d'appui (15).

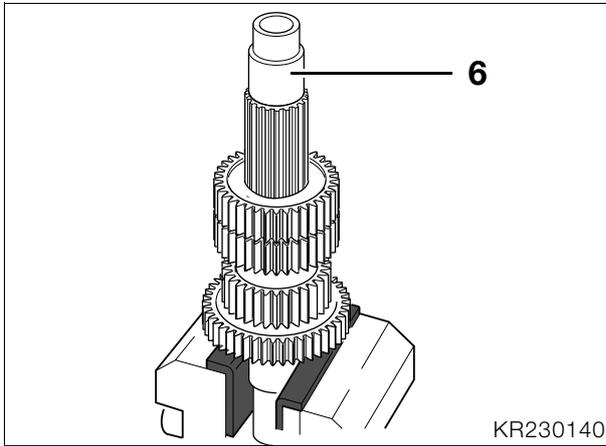
- Monter le roulement à aiguilles (14).



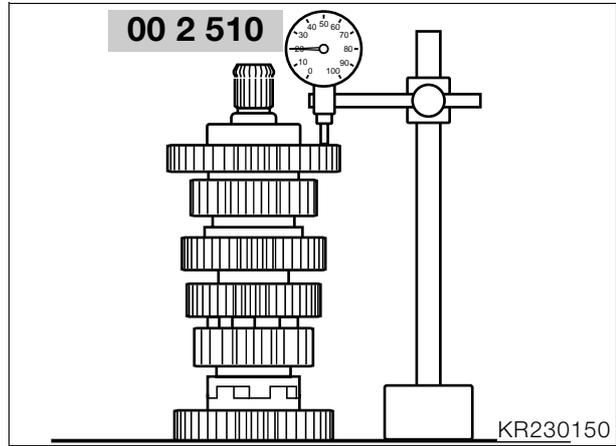
#### Attention :

Afin de ne pas endommager la cannelure du roulement à aiguilles, l'écartier prudemment au niveau du joint avant de le poser !

- Monter le pignon de 4ème (13), cavités en direction du circlip (16).
- Monter la rondelle d'appui (12) et le roulement à aiguilles (11).
- Monter le pignon de 3ème (10), cavités opposées au pignon de 4ème (13).
- Poser la rondelle d'appui (9) et le circlip (8).
- Mesurer le jeu axial après la pose du pignon de sélection des rapports 3 et 4 (→ 23.16).
- Monter le pignon baladeur de 5ème (7), encoche de la fourchette de commande dirigée vers le pignon de 3ème (10).
- Monter la rondelle d'appui (18) et le roulement à aiguilles (19).
- Poser le pignon de sélection du 1er rapport (20), avec les poches vers le pignon baladeur (7).
- Monter la rondelle entretoise (21) et le roulement rainuré à billes (22).
- Après la pose, contrôler le jeu axial du pignon de sélection du 1er rapport (→ 23.16).



- Refixer l'arbre de sortie (6) dans l'étau.
- Monter le pignon baladeur de 6ème (17), encoche de la fourchette de commande en direction du pignon de 2ème (3).
- Monter la rondelle d'appui (5) et le roulement à aiguilles (4).
- Monter le pignon de 2ème (3) avec les crabots en direction du pignon baladeur de 6ème (17).
- Contrôler/régler la cote de calage (⇒ 23.19).
- Monter la rondelle entretoise (2) d'épaisseur déterminée et emmancher le roulement rainuré à billes (1).
- Contrôler le jeu axial de 2ème.



### Contrôler le jeu axial

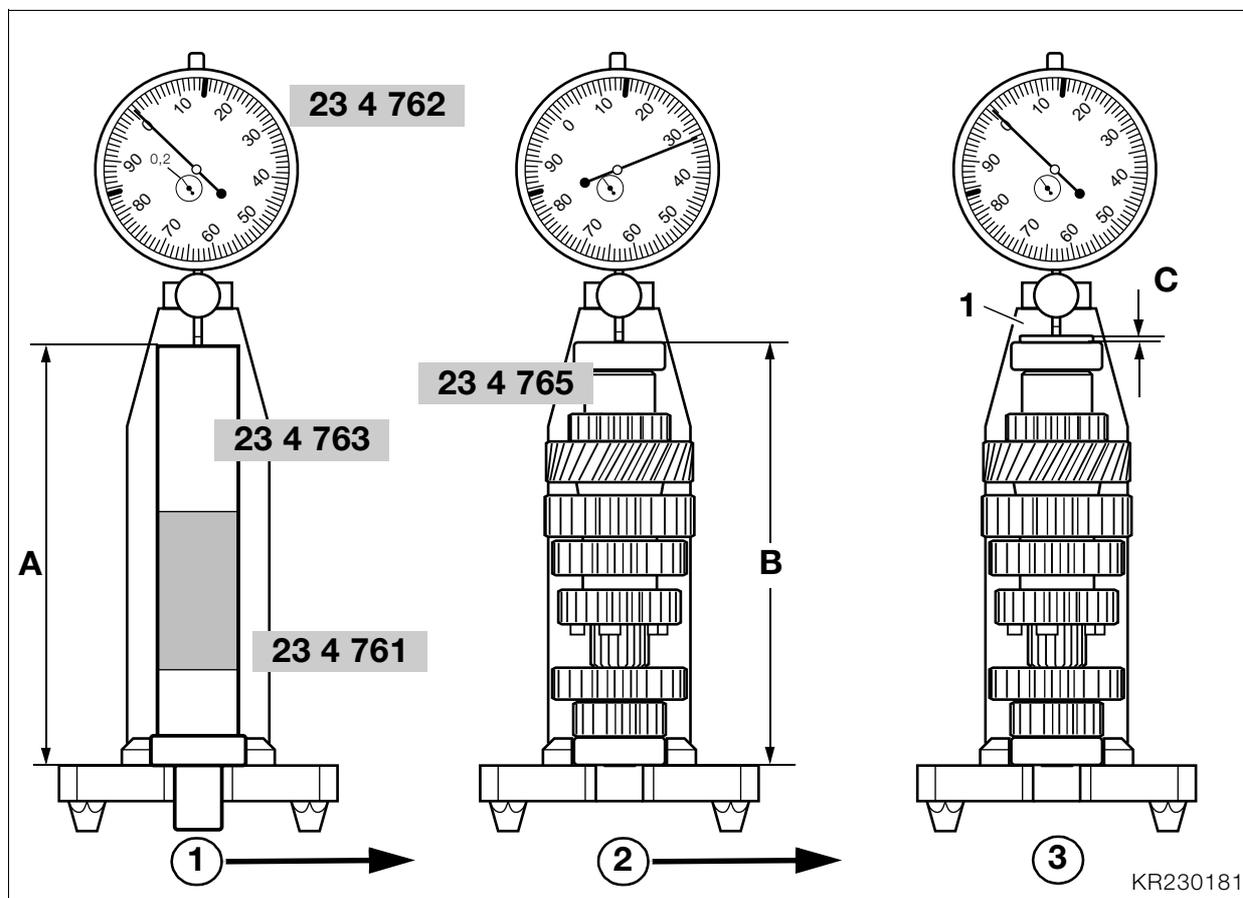
- Fixer le comparateur, réf. **BMW 00 2 510**, sur son support.
- Placer le comparateur sur le bord du pignon de sélection concerné et mesurer le jeu axial.

### Attention :

Si le jeu axial est en dehors des tolérances admissibles, c'est le signe d'une erreur de montage ou d'une usure des roulements à aiguilles, des rondelles d'appui ou entretoises ainsi que du pignon. Contrôler les pièces et les remplacer au besoin.

### Jeux axiaux :

Jeu axial 1er rapport .....	0,1 ... 0,33 mm
Jeu axial 2ème rapport.....	0,1 ... 0,33 mm
Jeu axial 3ème/4ème rapport	
(jeu total) .....	0,1 ... 0,67 mm



Contrôle/réglage des cotes de calage des arbres de boîte de vitesses et du cylindre de sélection

#### Contrôle/réglage de la cote de calage de l'arbre intermédiaire

##### Attention :

Pour régler et contrôler la cote de calage, l'écart par rapport à zéro doit être mesuré comme décrit ci-après et réglé à l'aide d'une rondelle de compensation.

Avant chaque mesure, même si aucun arbre n'est monté, s'assurer que les roulements rainurés à billes sont pressés à bloc.

- Mettre le comparateur, réf. **BMW 23 4 762**, dans l'alésage de fixation arrière du support de mesure, réf. **BMW 23 4 761**, et le précontraindre jusqu'à 0,2 mm.
- En utilisant le comparateur, faire coïncider le zéro avec la cote «**A**» de l'étalon, réf. **BMW 23 4 763**.
- Retirer le roulement rainuré à billes côté entraînement à l'aide de l'extracteur universel, réf. **BMW 00 7 500**.
- Déposer la rondelle entretoise.
- Monter le disque étalon, réf. **BMW 23 4 765**, sur l'arbre intermédiaire.
- Poser le roulement rainuré à billes sur le disque étalon.
- Mettre l'arbre intermédiaire dans le chevalet de mesure.

- Mesurer sur la bague intérieure du roulement, au moyen du comparateur, la déviation par rapport au zéro, c.-à-d. à la cote «**B**».

L'écart par rapport au zéro donne l'épaisseur «**C**» de la rondelle d'écartement (1).

- Poser la rondelle d'écartement (1) ayant l'épaisseur requise sur la bague intérieure du palier et contrôler l'écart par rapport à zéro.

$$A = B + C$$

##### Attention :

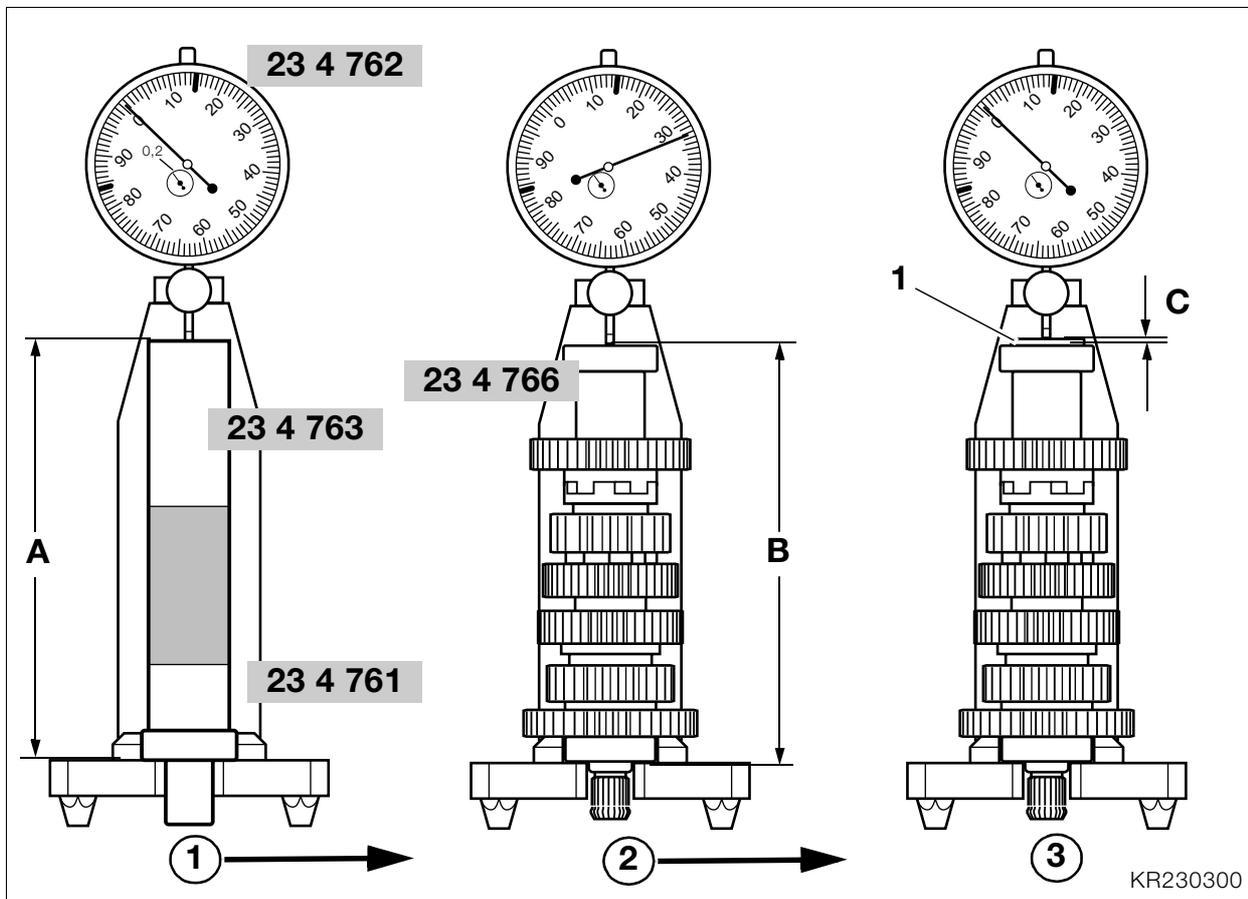
L'écart maximal par rapport à zéro ne doit pas être dépassé.

- Enlever l'arbre intermédiaire du dispositif de mesure.
- Retirer la rondelle d'écartement, le roulement rainuré à billes et le disque étalon.
- Poser la rondelle d'écartement (1) ayant l'épaisseur requise sur l'arbre intermédiaire et emmancher le roulement rainuré à billes.

#### Cotes de réglage de l'arbre intermédiaire :

Ecart maximum par rapport à zéro

..... -0,05 ... 0,00 mm



### Contrôle/réglage de la cote de calage de l'arbre de sortie

#### ⚠ Attention :

Pour régler et contrôler la cote de calage, l'écart par rapport à zéro doit être mesuré comme décrit ci-après et réglé à l'aide d'une rondelle de compensation.

Avant chaque mesure, même si aucun arbre n'est monté, s'assurer que les roulements rainurés à billes sont pressés à bloc.

- Mettre le comparateur, réf. **BMW 23 4 762**, dans l'alésage de fixation arrière du support de mesure, réf. **BMW 23 4 761**, et le précontraindre jusqu'à 0,2 mm.
- En utilisant le comparateur, faire coïncider le zéro avec la cote «**A**» de l'étalon, réf. **BMW 23 4 763**.
- Retirer le roulement rainuré à billes opposé au côté sortie de boîte à l'aide de l'extracteur universel, réf. **BMW 00 7 500**.
- Déposer la rondelle entretoise.
- Monter le disque étalon, réf. **BMW 23 4 766**, sur l'arbre intermédiaire.
- Poser le roulement rainuré à billes sur le disque étalon.
- Mettre l'arbre de sortie dans le chevalet de mesure.

- En utilisant le comparateur, mesurer sur la bague intérieure du roulement la déviation de la cote «**B**» par rapport au zéro.

L'écart par rapport au zéro donne l'épaisseur «**C**» de la rondelle d'écartement (1).

- Poser la rondelle d'écartement (1) ayant l'épaisseur requise sur la bague intérieure du palier et contrôler l'écart par rapport à zéro.

$$A = B + C$$

#### ⚠ Attention :

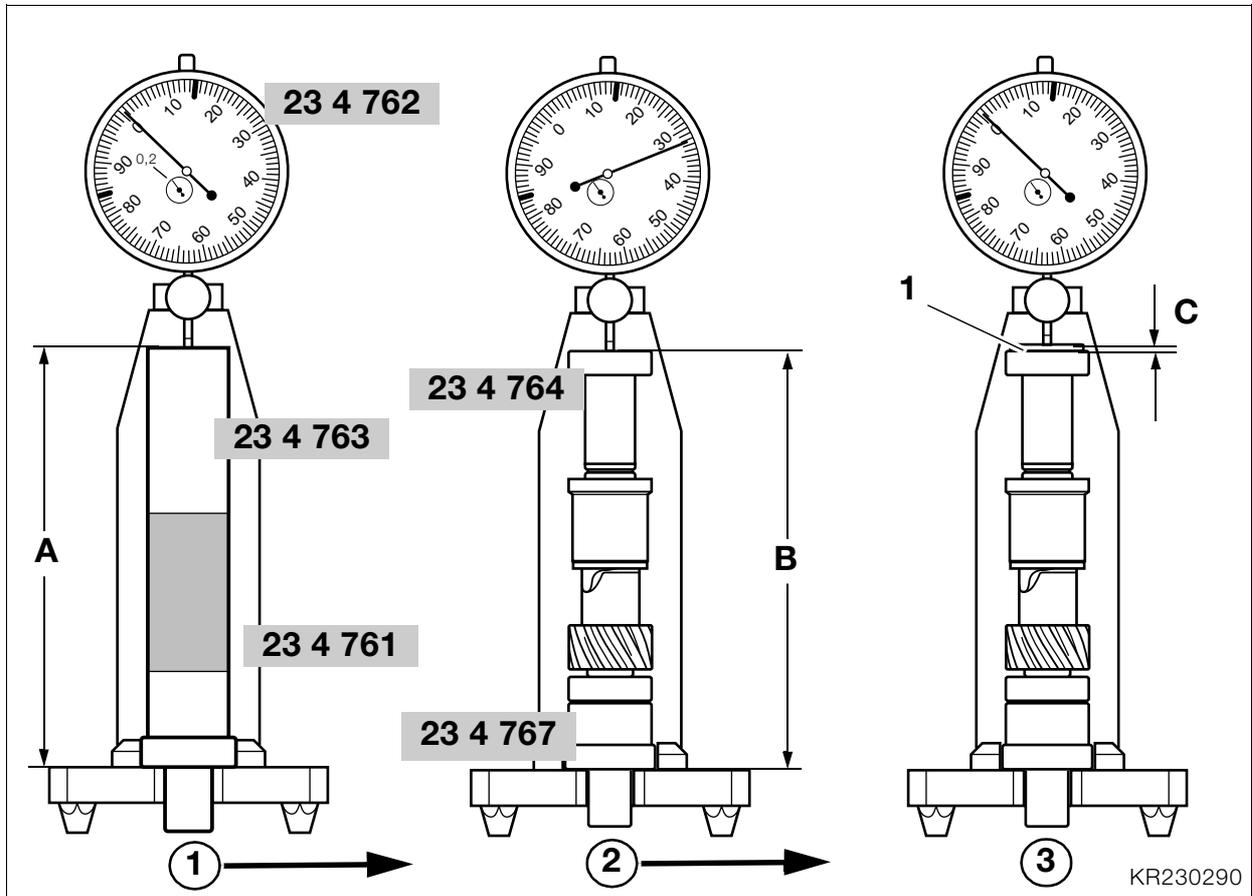
L'écart maximum par rapport à zéro ne doit pas être dépassé.

- Retirer la rondelle d'écartement, le roulement rainuré à billes et le disque étalon.
- Poser la rondelle d'écartement (1) ayant l'épaisseur requise sur l'arbre de sortie et emmancher le roulement rainuré à billes.

#### Cotes de réglage de l'arbre de sortie :

Ecart maximum par rapport à zéro

..... -0,05 ... 0,00 mm



### Contrôle/réglage de la cote de calage de l'arbre primaire

#### Attention :

Pour régler et contrôler la cote de calage, l'écart par rapport à zéro doit être mesuré comme décrit ci-après et réglé à l'aide d'une rondelle de compensation. Avant chaque mesure, même si aucun arbre n'est monté, s'assurer que les roulements rainurés à billes sont pressés à bloc.

- Mettre le comparateur, réf. **BMW 23 4 762**, dans l'alésage de fixation avant du support de mesure, réf. **BMW 23 4 761**, et le précontraindre jusqu'à 0,2 mm.
- En utilisant le comparateur, faire coïncider le zéro avec la cote «**A**» de l'étalon, réf. **BMW 23 4 763**.
- Retirer le roulement rainuré à billes côté sortie à l'aide de l'extracteur universel, réf. **BMW 00 7 500**.
- Déposer la rondelle entretoise.
- Monter le disque étalon, réf. **BMW 23 4 764**, sur l'arbre primaire.
- Poser le roulement rainuré à billes sur le disque étalon.
- Mettre en place l'arbre primaire dans le chevalet de mesure avec la rondelle adaptateur, réf. **BMW 23 4 767**.

- En utilisant le comparateur, mesurer la déviation du zéro par rapport à la cote «**B**» sur la bague intérieure du roulement.

L'écart par rapport au zéro donne l'épaisseur «**C**» de la rondelle d'écartement (1).

- Poser la rondelle d'écartement (1) ayant l'épaisseur requise sur la bague intérieure du palier et contrôler l'écart par rapport à zéro.

$$A = B + C$$

#### Attention :

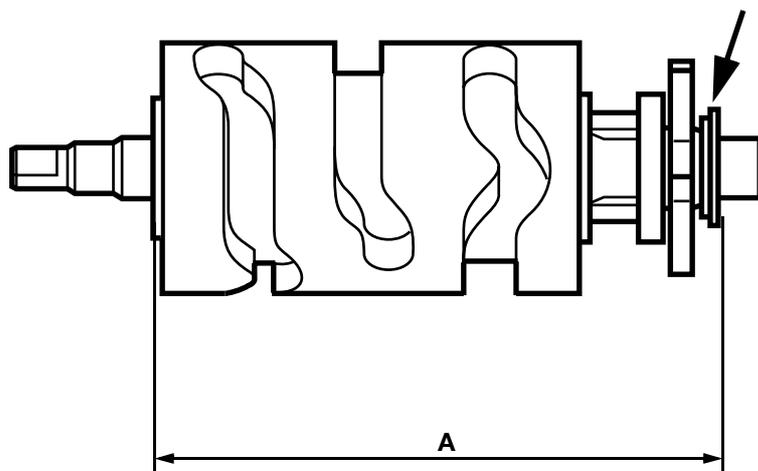
L'écart maximum par rapport à zéro ne doit pas être dépassé.

- Enlever l'arbre primaire du dispositif de mesure.
- Retirer la rondelle de l'adaptateur, la rondelle d'écartement, le roulement rainuré à billes et le disque étalon.
- Poser la rondelle d'écartement (1) ayant l'épaisseur requise et emmancher le roulement rainuré à billes sur l'arbre primaire.

#### Cotes de réglage de l'arbre primaire :

Ecart maximum par rapport à zéro

..... -0,05 ... 0,00 mm



KR230190

**Contrôle/réglage de la cote de calage du tambour de sélection**

- Poser la rondelle entretoise et les deux rondelles de butée sur le tambour de sélection.
- Déterminer la cote de calage «**A**» avec un pied à coulisse.
- Ajuster la cote de calage «**A**» si nécessaire au moyen d'une rondelle de compensation (flèche).

**Cote de calage :**

Tambour de sélection ..... 111,80 ... 111,90 mm

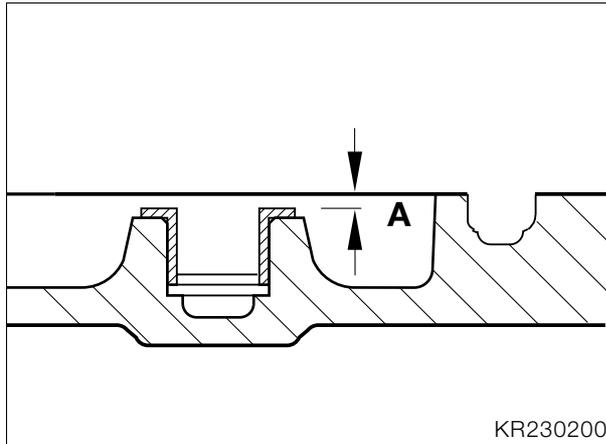


## Compensation du jeu de l'axe de commande des fourchettes

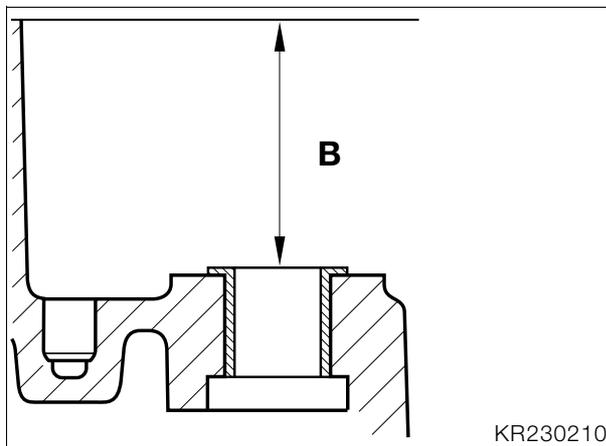


### Attention :

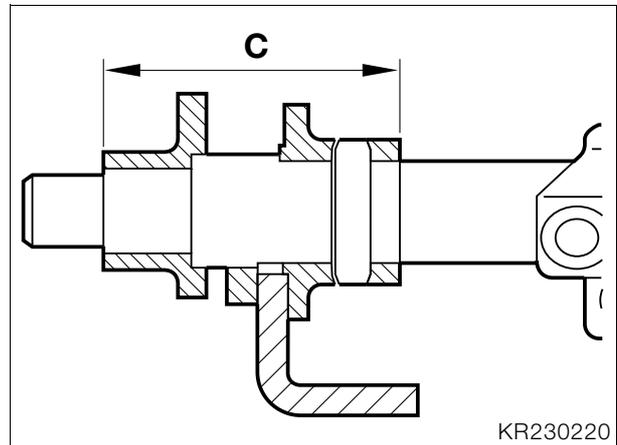
L'axe de commande doit être doté de rondelles pour supprimer le jeu lors du remplacement du carter ou de l'axe de commande complet.



- Mesurer la cote «**A**» entre la douille à collerette et le plan de joint du couvercle.



- Mesurer la cote «**B**» entre la douille à collerette et le plan de joint du carter.



- Mesurer la cote «**C**» entre la collerette de l'axe de commande et le dos de la douille.
- Calculer le jeu axial de la façon suivante :

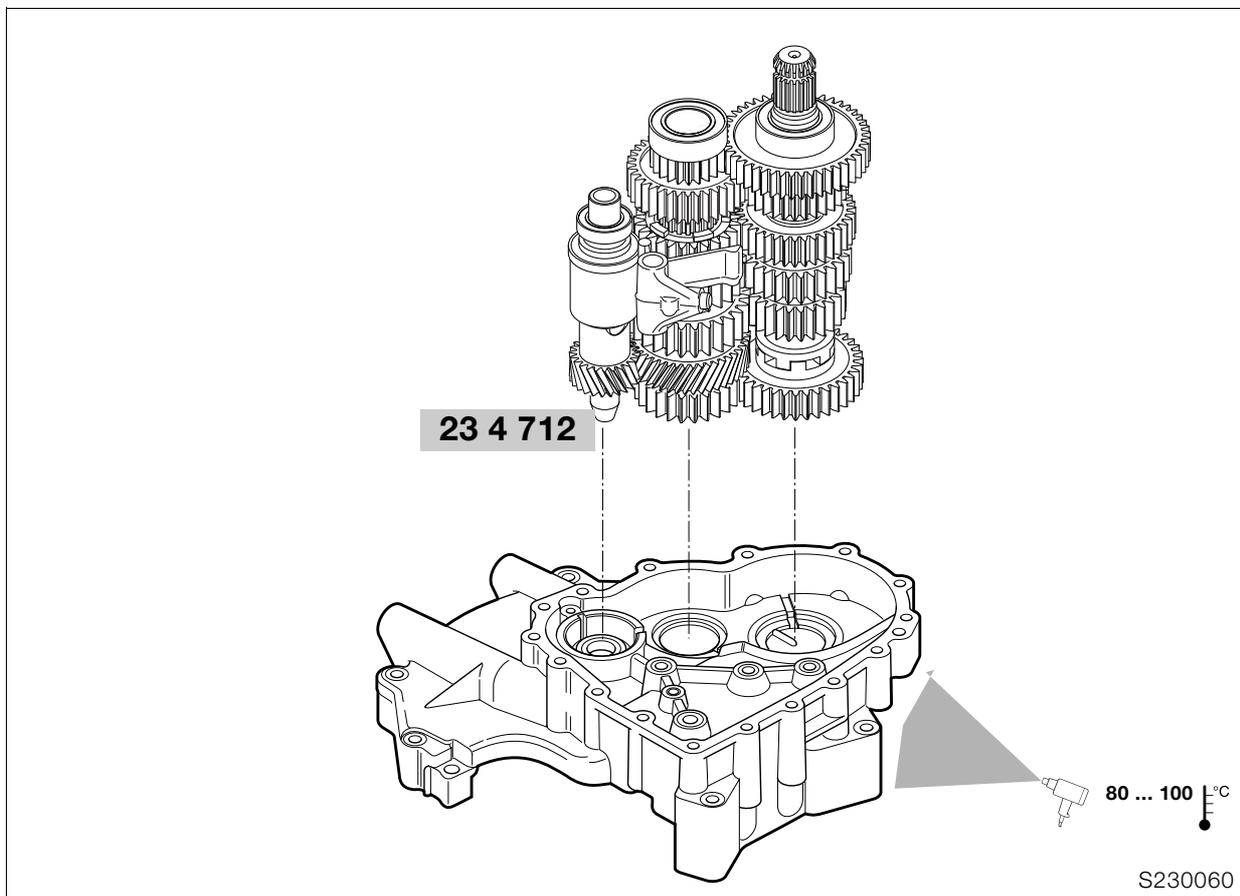
Cote «**A**» + cote «**B**» = cote «**D**»

Cote «**D**» - cote «**C**» = «**E**»

Cote «**E**» - épaisseur de la rondelle d'écartement = jeu axial.

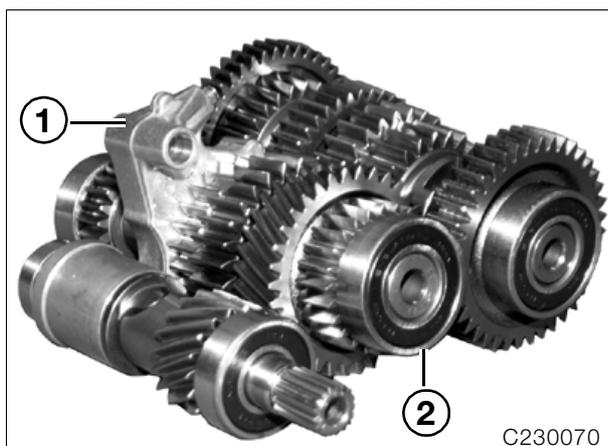
### Jeu axial :

Axe de commande .....0,1 ... 0,3 mm



## Assemblage de la boîte de vitesses

Montage de l'arbre primaire, de l'arbre de sortie et de l'arbre intermédiaire



- Introduire la fourchette de sélection (1) dans l'arbre intermédiaire (2).

- Aligner l'arbre primaire, l'arbre de sortie et l'arbre intermédiaire l'un par rapport à l'autre de sorte que les roues dentées prennent les unes dans les autres et que la fourchette de sélection se trouve dans la position indiquée par la figure.
- Emboîter le manchon coulissant, réf. **BMW 23 4 712**, sur la denture de l'arbre primaire.



### Remarque :

Nécessaire seulement si une bague d'étanchéité à lèvres est installée.

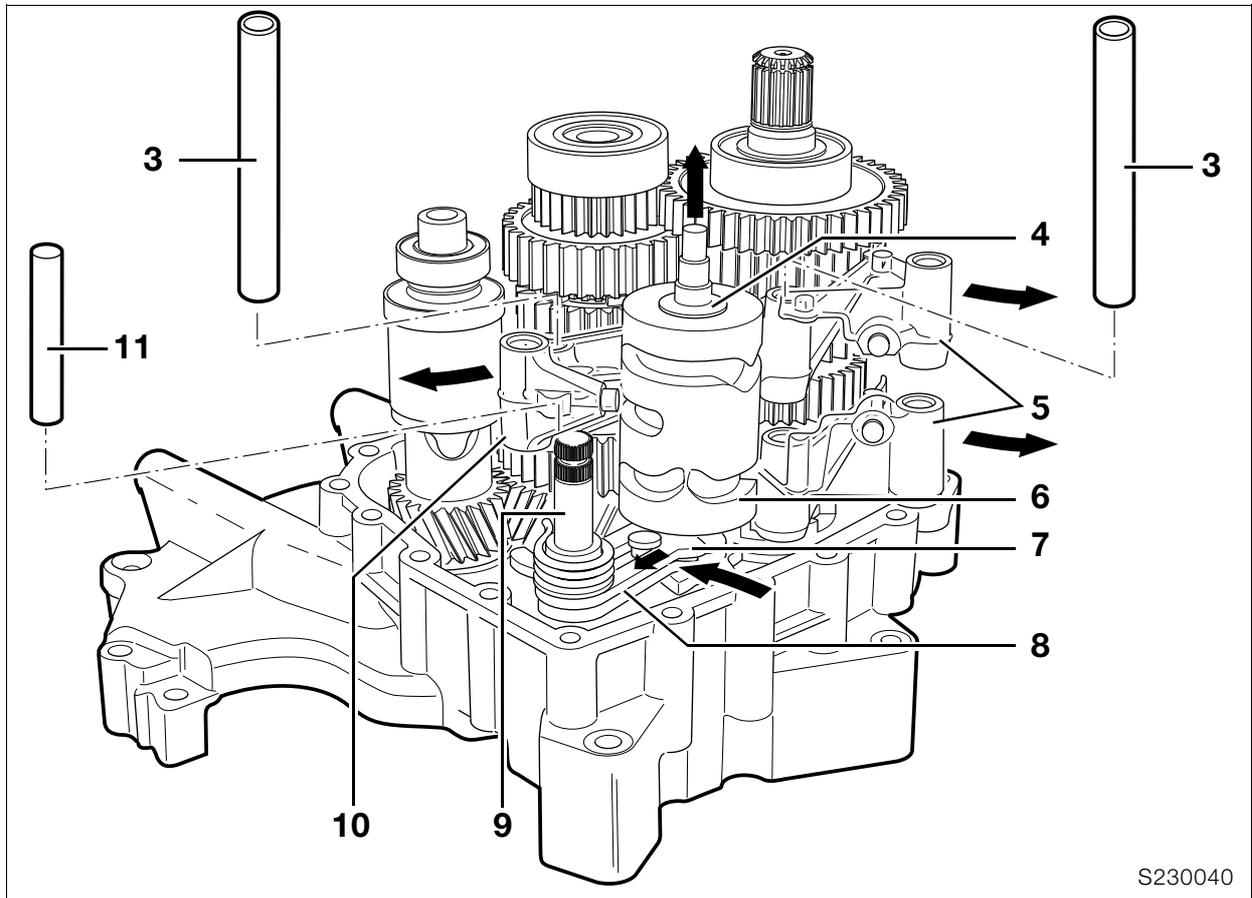
- Chauffer les paliers du couvercle à 80 ... 100 °C.
- Mettre en place conjointement l'arbre primaire, l'arbre de sortie et l'arbre intermédiaire.



### Attention :

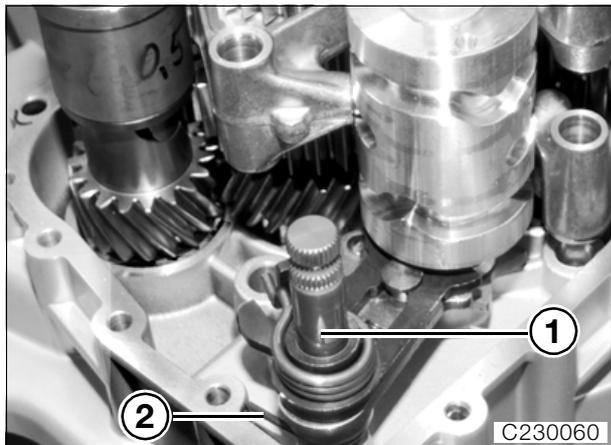
Vérifier le bon montage des arbres de la boîte de vitesses.

- Monter les fourchettes de sélection 1er/3ème rapport et 2ème/4ème rapport.



S230040

### Montage de l'axe de commande

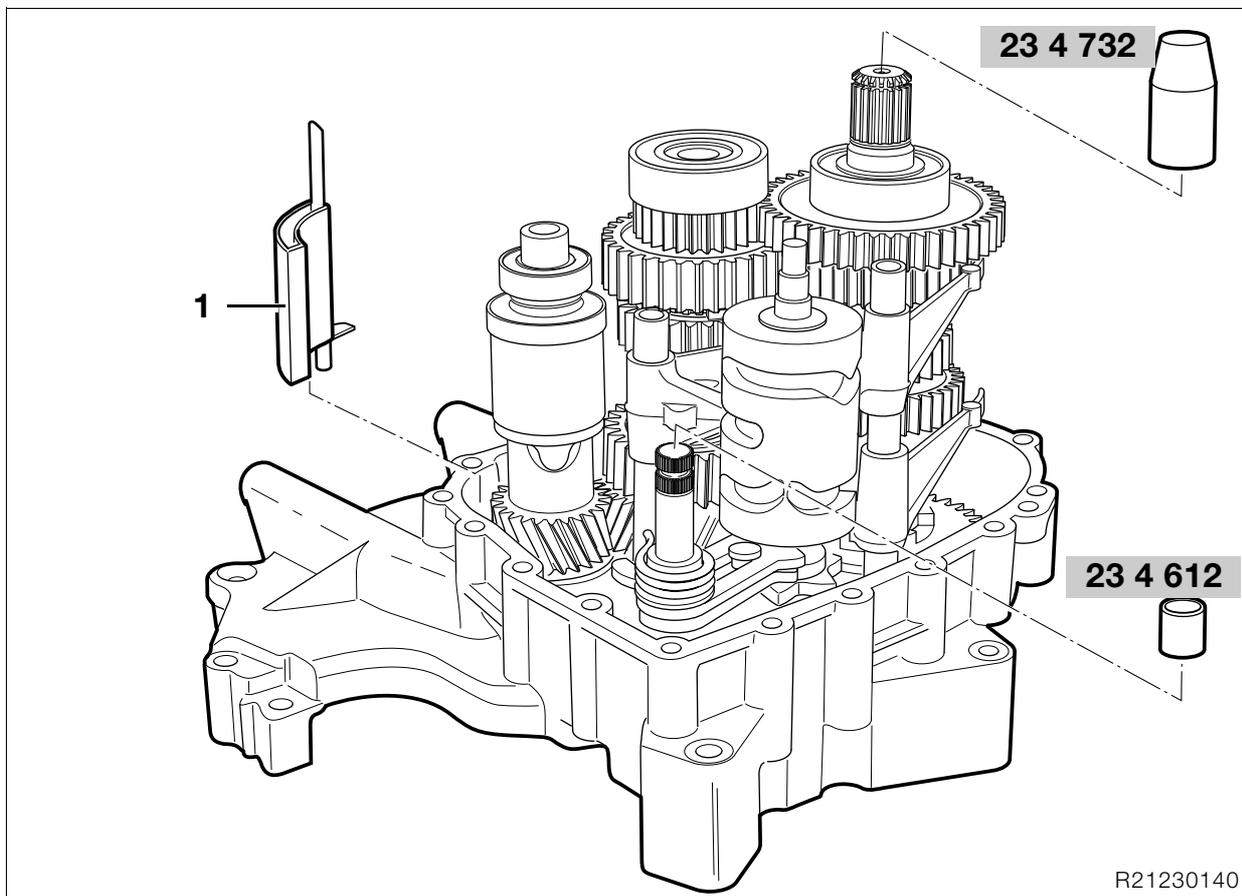


C230060

- Poser sur le carter la rondelle d'écartement ayant l'épaisseur requise et mettre en place l'axe de commande (1).
- Encliqueter le ressort à branches (2) dans le carter.

### Montage du tambour de sélection

- Poser la rondelle entretoise d'épaisseur déterminée et la rondelle de butée côté entraînement sur le tambour de sélection (6), les fixer avec un peu de graisse.
- Basculer le levier d'arrêt (8) en direction de l'arbre primaire et monter le tambour de sélection.
- Basculer le levier d'arrêt (8) en direction du tambour de sélection (6) et le bloquer avec la plaque de guidage (7).
- Introduire les fourchettes de commande (5, 10) dans les glissières.
- Poser les axes de commande (3).
- Monter la broche d'arrêt (11).
- Poser la rondelle de butée (4) sur le cylindre de sélection.



## Montage du carter de boîte

- Monter les goupilles de centrage dans le couvercle.
- Mettre en place le tuyau de dégazage (1) dans le couvercle du carter.

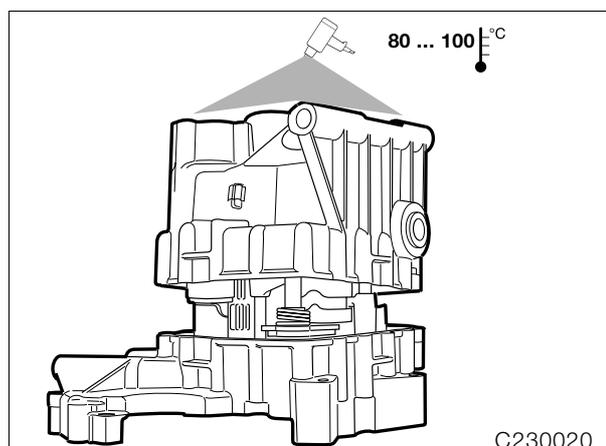


### Attention :

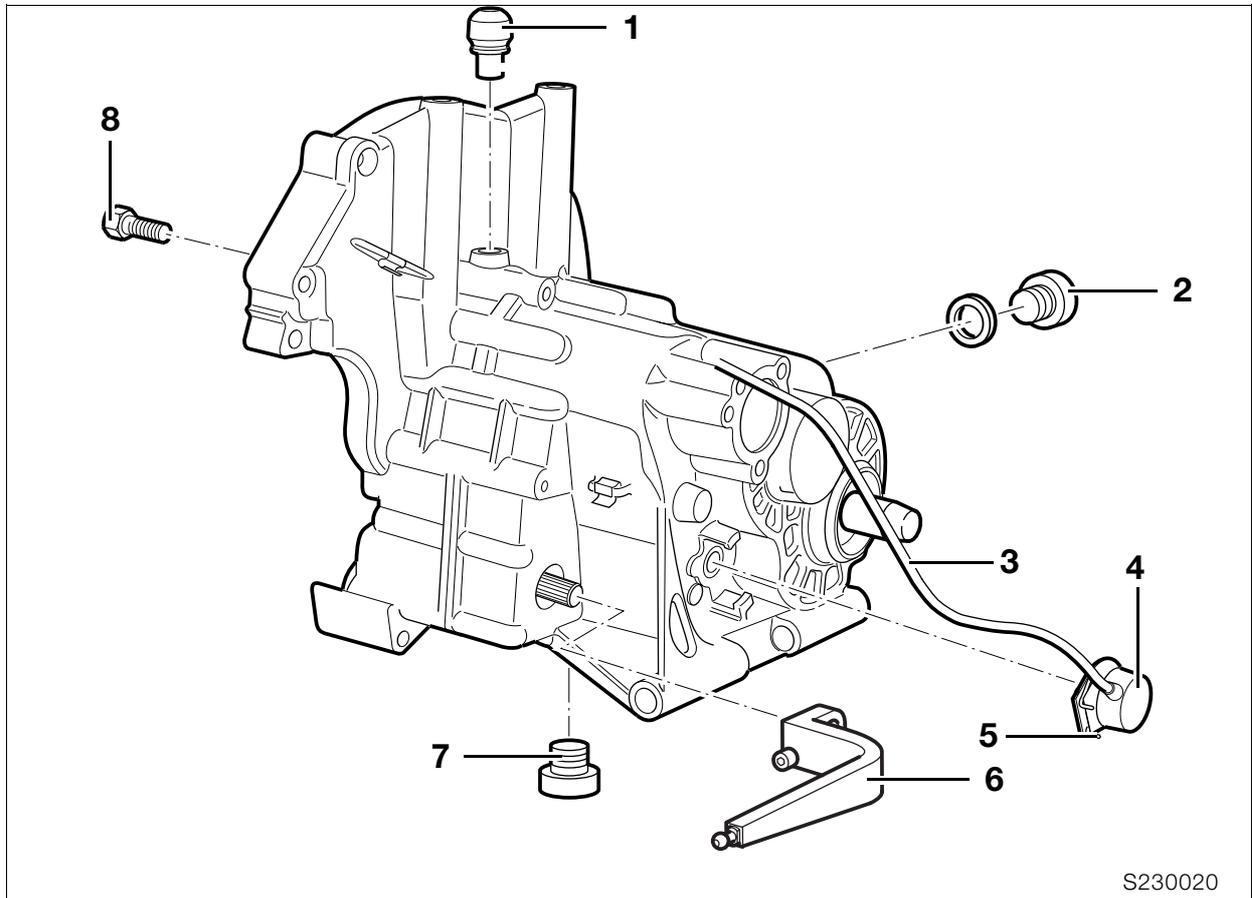
Les portées de joint doivent être exemptes d'huile et de graisse !

Le joint de surface sèche en 30 minutes, monter le carter pendant ce temps et le visser !

- Appliquer un joint de surface **Loctite 574** sur le plan de joint du couvercle.
- Monter le manchon coulissant, **réf. BMW 23 4 732**, sur l'arbre de sortie.
- Monter le manchon coulissant, **réf. BMW 23 4 612**, sur l'axe de commande des fourchettes.



- Chauffer les portées des roulements sur le carter à 80 ... 100 °C et mettre en place le carter sur le couvercle.



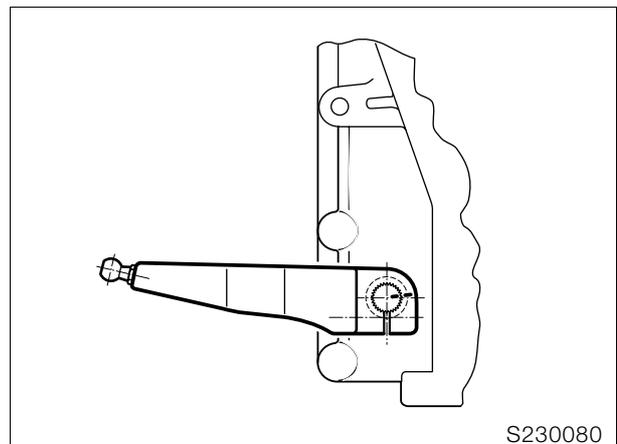
S230020

- Poser les vis (8), les serrer en croix.
- Poser l'indicateur de point mort (4) et clipser le câble (3).
- Monter le reniflard (1).

**⚠ Attention :**

Enlever les copeaux déposés sur l'aimant du bouchon de vidange (7) !

- Monter le bouchon de vidange d'huile (7).
- Monter le bouchon de contrôle et de remplissage d'huile (2) en utilisant un joint neuf.



S230080

- Monter la pédale de sélection dans la position correcte.



**Remarque :**

Dans la position correcte, le repère de la pédale de sélection est aligné avec celui de l'axe de commande.

Contrôler le fonctionnement de la boîte de vitesses après son assemblage.

**Couple de serrage :**

Pédale de sélection sur axe de commande.... 9 Nm



# 31 Fourche avant

## Sommaire

Page

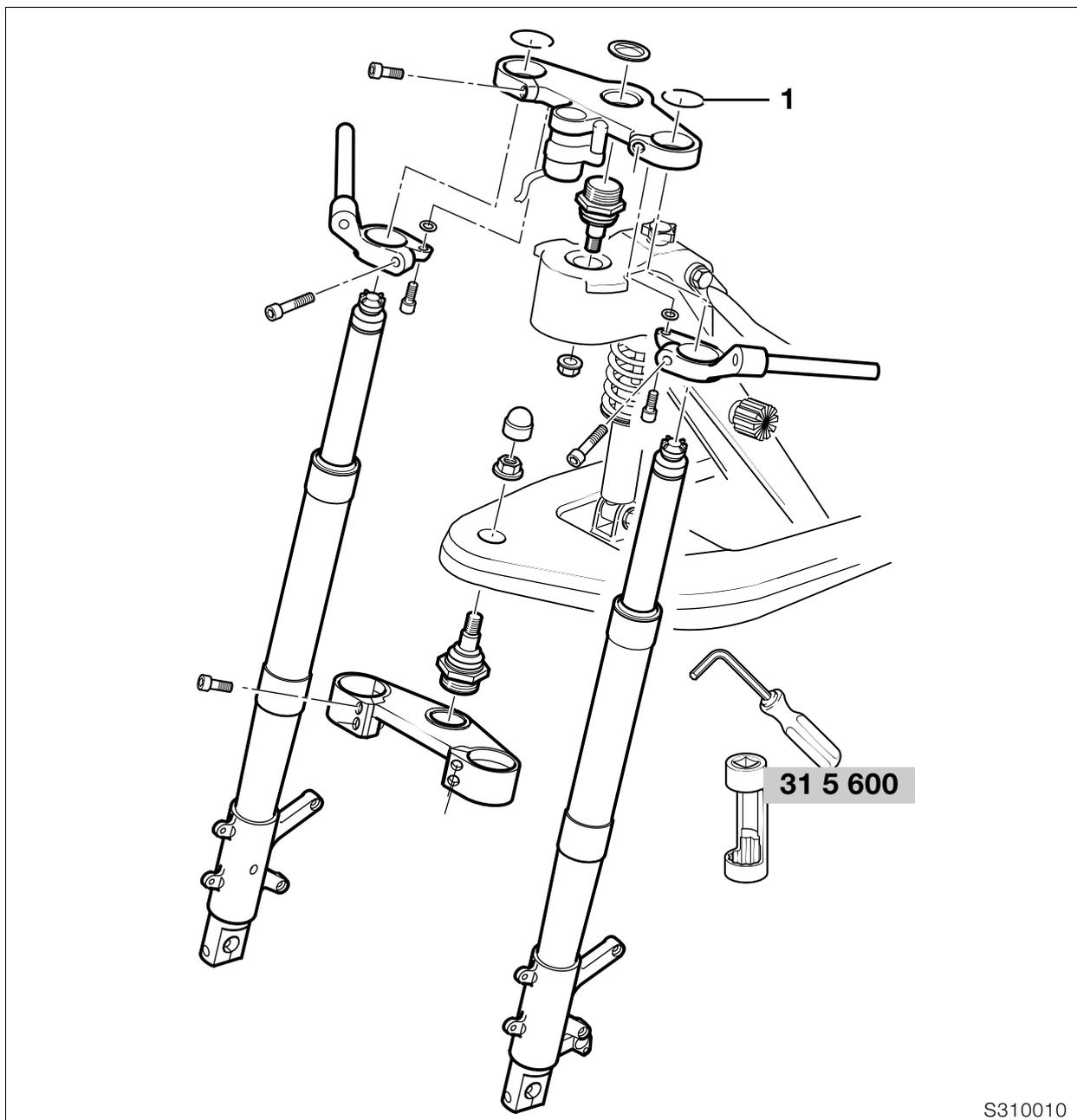
<b>Caractéristiques techniques</b> .....	3
<b>Dépose et repose de la fourche télescopique</b> .....	5
Dépose et repose de la fourche télescopique .....	5
Dépose et repose de la rotule d'articulation dans le pontet rigidificateur de fourche .....	6
Dépose et repose de la rotule d'articulation dans le pontet de fourche .....	6
<b>Désassemblage et assemblage de la fourche télescopique</b> .....	7
Désassemblage de la fourche télescopique .....	7
Assemblage de la fourche télescopique .....	7
<b>Contrôle de géométrie de la fourche télescopique</b> .....	8
Contrôle du pontet rigidificateur/pontet de fourche .....	8
Contrôle de la rectitude du tube de fourche .....	8
Contrôle de la rectitude du fourreau .....	8
<b>Dépose et repose du bras longitudinal</b> .....	9
<b>Désassemblage et assemblage du bras longitudinal</b> .....	9
<b>Dépose et repose de la jambe de suspension avant</b> .....	10





<b>Caractéristiques techniques</b>		<b>R 1100 S</b>
<b>Guidage de la roue avant</b>		
Type		Telelever BMW avec jambe de suspension externe
<b>Fourche télescopique</b>		
Chasse de roue avant en position normale	mm	100
Angle de braquage de la direction	°	2 x 31
Débattement total	mm	110
Surface du tube de fourche		Chromage dur
Ø extérieur tube de fourche	mm	35,0
Voilage maximal admissible des tubes de fourche	mm	0,4
Huile pour fourche télescopique – qualités homologuées		Huile pour fourches télescopiques BMW
Quantité par bras de fourche	l	0,17
<b>Jambe de suspension</b>		
Type		Jambe de suspension avec ressort hélicoïdal et amortisseur monotube à gaz : amortissement en détente réglable en continu





S310010

## Dépose et repose de la fourche télescopique

### Dépose et repose de la fourche télescopique

- Monter sur la moto le support, **réf. BMW 00 1 520**.
  - Démontez la roue avant.
  - Démontez le garde-boue.
  - **[ABS]** Déposer le capteur ABS.
  - Défaire la fixation de la conduite de frein.
  - Chauffer la fixation du bras longitudinal avant au maximum à 120 °C et la défaire.
  - Défaire le serrage du tube de fourche en haut du pontet de fourche.
  - Retirer le circlip (1) en haut du pontet de fourche.
  - Desserrer le blocage du guidon.
  - Désolidariser le guidon du pontet de fourche.
  - Dégager/déposer la fourche télescopique par le bas.
- Désolidariser la serrure de contact du connecteur.
  - Chauffer la vis d'assemblage de la rotule sur le cadre à 120 °C maximum et la défaire en utilisant la clé à douille et le six-pans creux, **réf. BMW 31 5 600**.
  - Déposer le pontet de fourche.
  - Déposer l'antivol de direction.
- ➡ ..... Groupe 51
- Procéder au remontage dans l'ordre inverse.
  - Serrer la rotule à fond au moyen de la clé à douille et du six-pans creux, **réf. BMW 31 5 600**.

#### ⚠ Attention :

Vérifier la position du soufflet sur la rotule afin que de la graisse ne s'échappe pas et que des saletés ne puissent pas pénétrer.

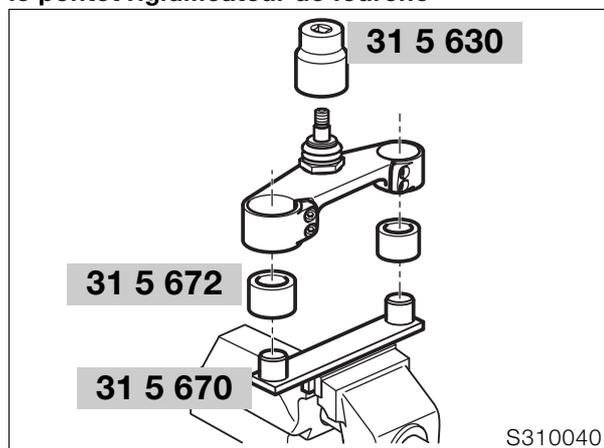
- **[ABS]** Contrôler l'état des capteurs, les régler au besoin.

**Entrefer du capteur ABS :** .....0,45...0,55 mm

 **Couple de serrage :**

Vis du pontet de fourche sur cadre  
(utiliser un écrou neuf ou  
nettoyer le filetage + Loctite 2701) ..... 130 Nm  
Blocage pontet de fourche sur tube de fourche  
(sans huile ni graisse) ..... 22 Nm  
Vis pontet rigidificateur sur bras longitudinal  
(utiliser un écrou neuf ou  
nettoyer le filetage + Loctite 2701) ..... 130 Nm

**Dépose et repose de la rotule d'articulation dans le pontet rigidificateur de fourche**

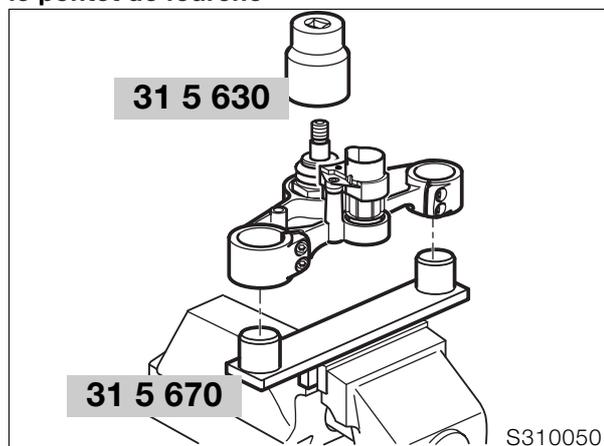


- Fixer le pontet rigidificateur de fourche dans le dispositif de maintien, **réf. BMW 31 5 670/672.**
- Desserrer/serrer la rotule au moyen de la clé à douille de 46, **réf. BMW 31 5 630.**

 **Couple de serrage :**

Rotule sur pontet rigidificateur  
(mettre de la graisse Never Seeze sur  
le filet) ..... 230 Nm

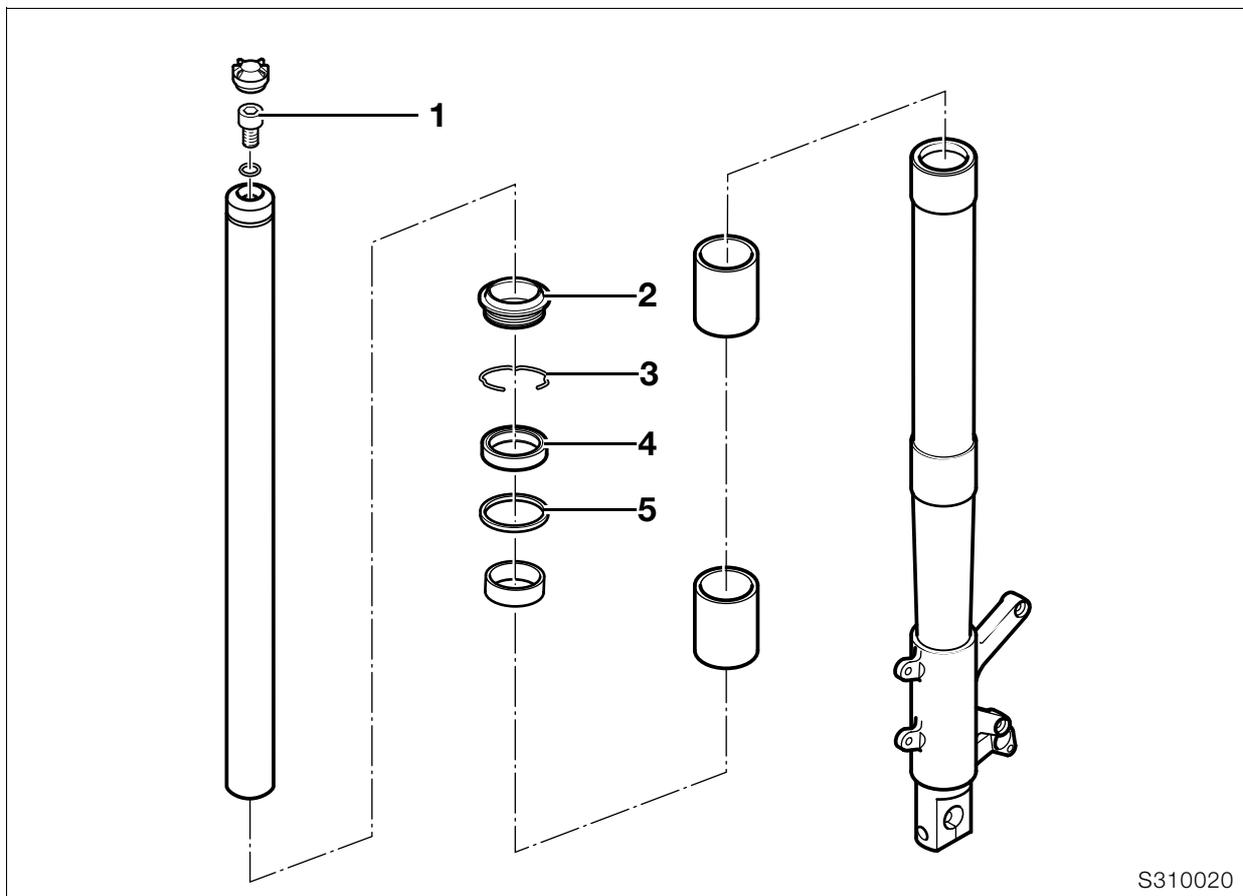
**Dépose et repose de la rotule d'articulation dans le pontet de fourche**



- Fixer le T de fourche dans le dispositif de maintien, **réf. BMW 31 5 670.**
- Desserrer/serrer la rotule au moyen de la clé à douille de 46, **réf. BMW 31 5 630.**

 **Couple de serrage :**

Rotule sur pontet de fourche  
(mettre de la graisse Never Seeze sur  
le filet) ..... 230 Nm



## Désassemblage et assemblage de la fourche télescopique

### Désassemblage de la fourche télescopique

- Détacher le pontet rigidificateur et le dégager des tubes de fourche.
- Défaire la vis de ventilation (1).
- Sortir le tube de fourche/laisser l'huile s'écouler.
- Débloquer le manchon de protection contre la poussière (2).

#### **Attention :**

Ne pas endommager le fourreau.

- Déposer le circlip (3).
- Dégager la bague d'étanchéité à lèvres (4).
- Déposer la rondelle (5).

### Assemblage de la fourche télescopique

- Faire le plein d'huile.

**Contenance par tube de fourche**..... 0,17 l

#### **Qualités d'huile :**

..... Huile pour fourches télescopiques BMW



#### **Remarque :**

Lors des révisions, ne pas vidanger l'huile puisqu'aucune maintenance n'est nécessaire !

- Monter le tube de fourche.
- Poser la rondelle (5).
- Faire glisser la bague d'étanchéité à lèvres légèrement huilée jusqu'en butée dans le fourreau et l'emmancher avec le mandrin, **réf. BMW 31 5 610**, et le réducteur, **réf. BMW 31 5 613**, en frappant légèrement dessus.
- Mettre en place le circlip et le cache-poussière.
- Remonter la vis de ventilation (1).
- Monter et fixer le pontet rigidificateur de fourche en butée.
- Mettre la fourche télescopique sous pression en position décomprimée.



#### **Couple de serrage :**

Pontet rigidificateur sur fourreau (nettoyer le filetage + Loctite 243) ..... 25 Nm

## Contrôle de géométrie de la fourche télescopique



### Attention :

Après un accident, vérifier si la fourche télescopique présente des fissures et des dommages apparents.

### Contrôle du pontet rigidificateur/pontet de fourche

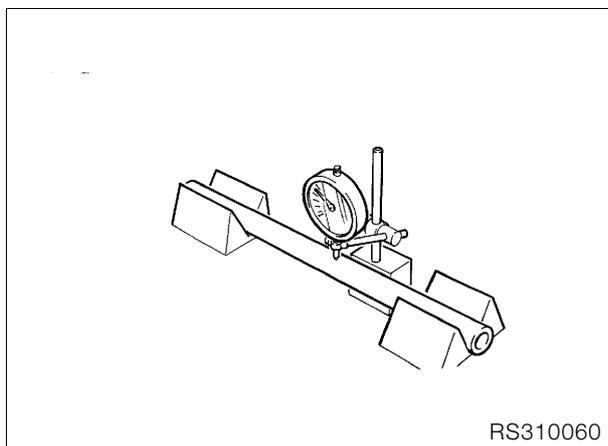
- Contrôler la planéité du pontet rigidificateur/pontet de fourche.



### Attention :

Remplacer le pontet rigidificateur/pontet de fourche s'il est déformé.

### Contrôle de la rectitude du tube de fourche



- Placer les deux extrémités du tube de fourche dans les vés.
- Faire tourner lentement le tube de fourche et contrôler sa rectitude avec un comparateur.



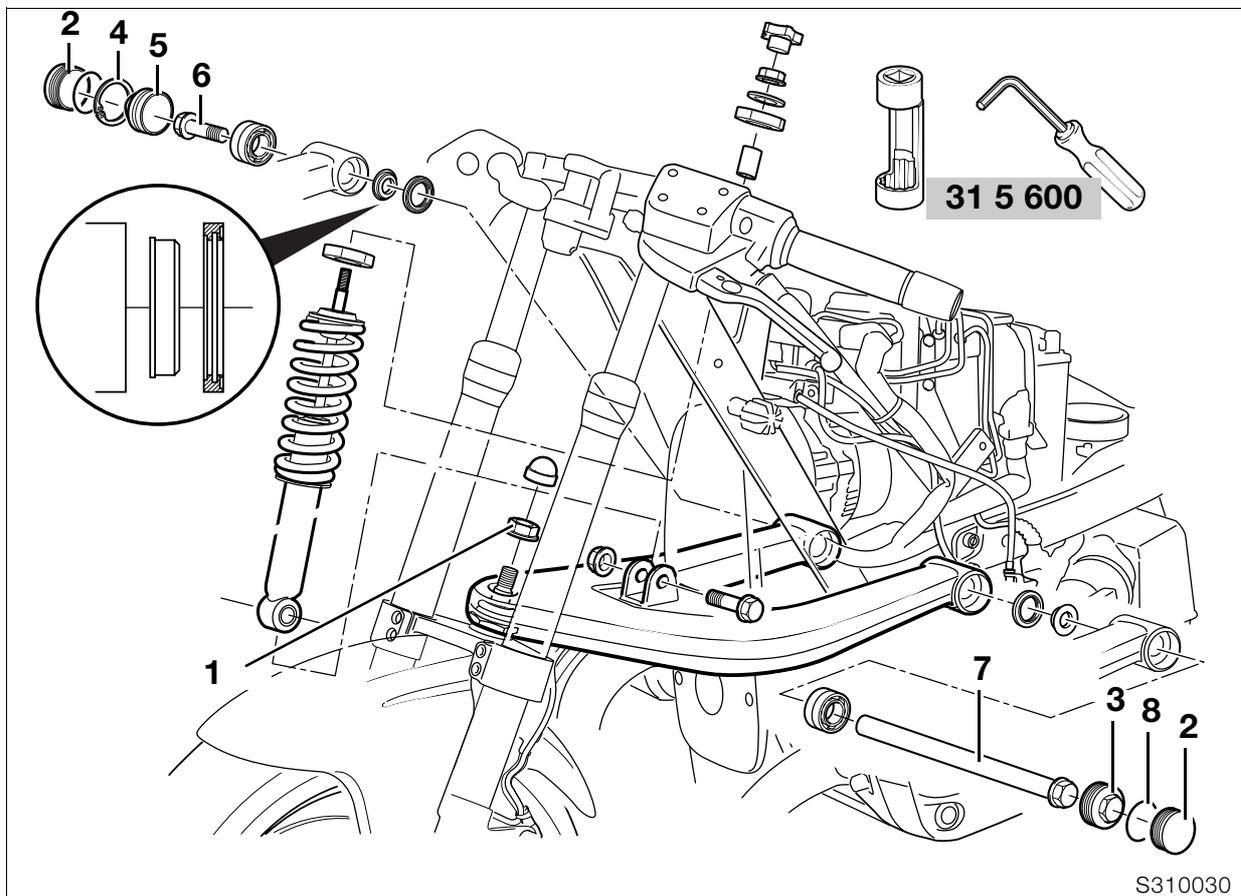
### Attention :

Ne pas redresser les tubes de fourche tordus, les remplacer !

**Voilage admissible :** .....0,4 mm

### Contrôle de la rectitude du fourreau

- Le nouveau tube de fourche doit pouvoir coulisser sans à-coups dans le fourreau.



## Dépose et repose du bras longitudinal

- Défaire la jambe de suspension en bas.
- Chauffer la fixation de la rotule (1) sur le bras longitudinal au maximum à 120 °C et la défaire.
- Déposer les capuchons (2) du bras longitudinal.
- Déposer le capuchon fileté gauche (3).
- Enlever le circlip droit (4) et déposer le capuchon de sécurité (5).
- Défaire la tubulure d'admission gauche de la culasse.
- Défaire la vis droite (6) et sortir l'axe (7) vers la gauche.
- Tirer la fourche télescopique en avant et sortir prudemment le bras longitudinal par devant.



### Attention :

Ne pas rayer les pièces, les protéger avec du ruban adhésif si nécessaire.

- Procéder au remontage dans l'ordre inverse.
- Légèrement graisser l'axe avant la pose.
- Serrer à fond l'articulation à rotule sur le bras longitudinal avec un embout de clé à douille et un six pans creux, **réf. BMW 31 5 600**.



### Couple de serrage :

Bras longitudinal sur moteur à droite..... 73 Nm  
 Capuchon fileté gauche (mettre un peu de graisse Never Seeze sur le filetage)..... 42 Nm  
 Bras longitudinal sur roulement à billes  
 (Utiliser un nouvel écrou  
 ou nettoyer le filetage + Loctite 2701) ..... 130 Nm  
 Jambe de suspension sur bras longitudinal.. 50 Nm

## Désassemblage et assemblage du bras longitudinal

- Extraire/emmancher le roulement avec le mandrin approprié.

### ⚠ Attention :

Toujours emmancher le roulement à partir de la bague extérieure.

## Dépose et repose de la jambe de suspension avant

- Détacher le réservoir d'essence et le tirer en arrière.
- Déposer l'avertisseur sonore.
- Tourner la molette de réglage d'amortissement de la jambe de suspension en butée gauche = SOFT.
- Desserrer la molette de réglage d'amortissement de la jambe de suspension.
- Détacher la jambe de suspension en haut et en bas et la déposer.
- Procéder au remontage dans l'ordre inverse, s'assurer auparavant que l'amortissement de la jambe de suspension se trouve au minimum = butée gauche.
- Pour réaliser le réglage de base en mode solo, tourner la molette de réglage d'amortissement de la jambe de suspension à fond sur la droite = HARD, puis la tourner sur la gauche de six clics.



### **Attention :**

Ne pas rayer les pièces, les protéger avec du ruban adhésif si nécessaire.



### **Couple de serrage :**

Jambe de suspension sur cadre ..... 43 Nm

Jambe de suspension sur bras longitudinal.. 50 Nm



# 32 Direction

## Sommaire

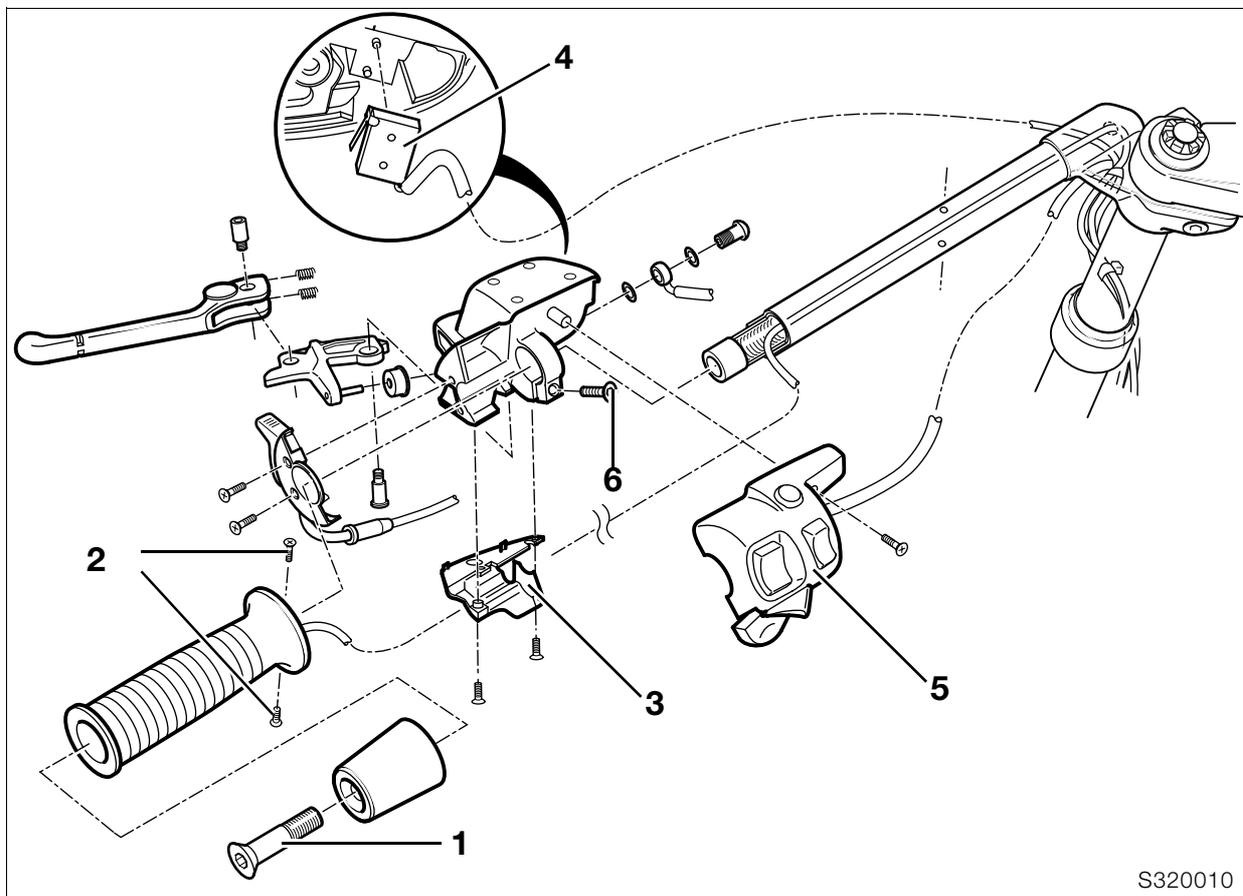
Page

<b>Caractéristiques techniques</b> .....	3
<b>Dépose et repose du commodo gauche du guidon</b> .....	5
<b>Dépose et repose du commodo droit du guidon</b> .....	6
<b>Dépose et repose du guidon</b> .....	7
<b>Dépose et repose du distributeur de câble, du câble Bowden de la commande des gaz et de l'élévation du régime de démarrage</b> .....	8
<b>Désassemblage du distributeur de câble</b> .....	9



<b>Caractéristiques techniques</b>		<b>R 1100 S</b>
Angle de braquage de la direction	°	2 x 31
Ø tube de guidon	mm	22
Largeur y compris rétroviseurs	mm	880





S320010

## Dépose et repose du commodo gauche du guidon

- Défaire la vis de fixation (1) et déposer la masselotte du guidon.
- Défaire les vis de fixation (2) de la poignée et retirer la poignée.
- Défaire la partie inférieure (3) du commodo.
- Débrancher le contacteur (4) d'embrayage.
- Défaire le commutateur combiné (5).
- Vidanger le circuit d'embrayage.

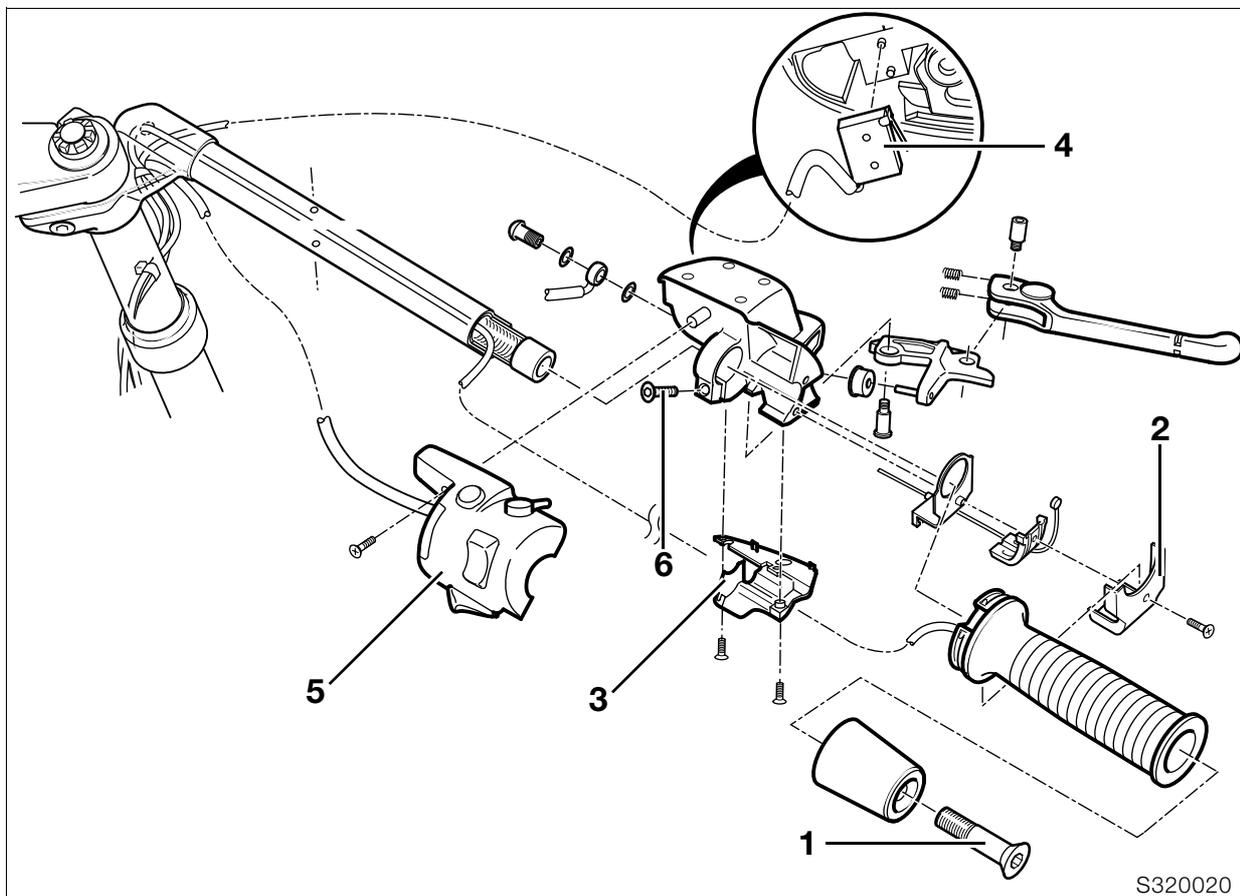
### Attention :

Le liquide de frein ne doit pas entrer en contact avec les pièces peintes de la moto, sous peine de détériorer la peinture.

- Défaire la conduite d'embrayage.
- Défaire la vis de fixation (6) de la commande d'embrayage et retirer la commande.
- Débrancher au besoin le connecteur du commutateur combiné.
- Débrancher au besoin le connecteur du contacteur d'embrayage.
- Procéder au remontage dans l'ordre inverse.
- Positionner la fente de la fixation par rapport au coup de pointeau sur le guidon.
- Remplir/purger l'air du système d'embrayage.

### Couples de serrage :

Câble d'embrayage sur commande d'embrayage ..... 18 Nm



## Dépose et repose du commodo droit du guidon

- Défaire la vis de fixation (1) et déposer la masselotte du guidon.
- Déposer le cache (2) de la poignée des gaz.
- Dévisser la vis de réglage du câble Bowden et décrocher le câble.
- Enlever la poignée des gaz.
- Déposer la partie inférieure (3) de la commande du frein.
- Débrancher le contacteur (4) des feux stop.
- Défaire le commutateur combiné (5).
- Vidanger le circuit de frein.



### Attention :

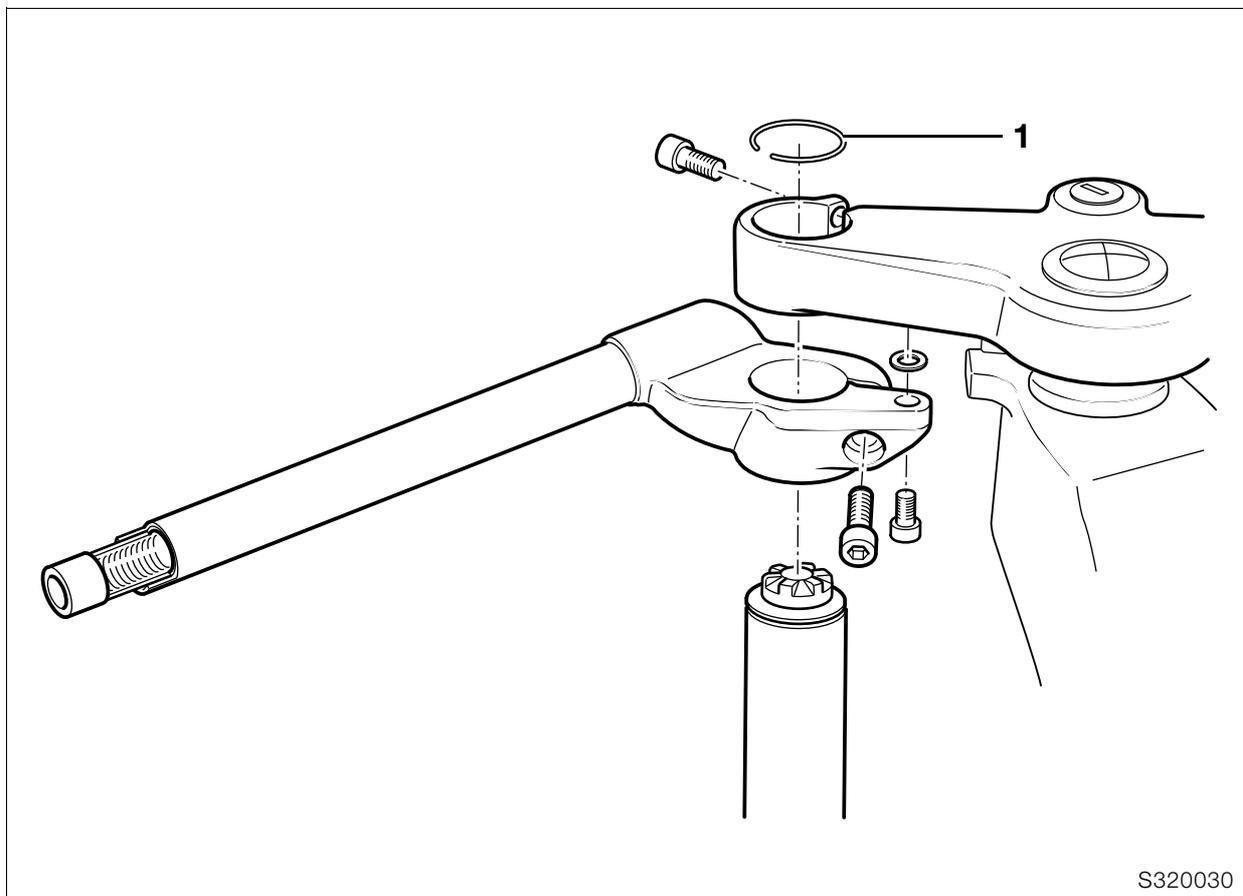
Le liquide de frein ne doit pas entrer en contact avec les pièces peintes de la moto, sous peine de détériorer la peinture.

- Défaire la conduite de frein.
- Desserrer la vis de fixation de la commande de frein (6) et retirer le commodo.
- Débrancher au besoin le connecteur du commutateur combiné.
- Débrancher au besoin le connecteur du contacteur de feu stop.
- Procéder au remontage dans l'ordre inverse.
- Positionner la fente de la fixation par rapport au coup de pointeau sur le guidon.
- Refaire le plein du système de freinage/le purger.



### Couple de serrage :

Flexible de frein sur garniture de poignée de frein..... 18 Nm



S320030

## Dépose et repose du guidon

- Déposer les appareillages gauche/droit du guidon.
- Desserrer le blocage du pontet de fourche sur le tube de fourche.
- Desserrer le blocage du guidon.
- Défaire la vis d'assemblage du guidon sur le pontet de fourche.
- Retirer le circlip (1) en haut du tube de fourche.
- Retirer le tube de fourche par le bas.
- Démontez le guidon.
- Procéder au remontage dans l'ordre inverse.



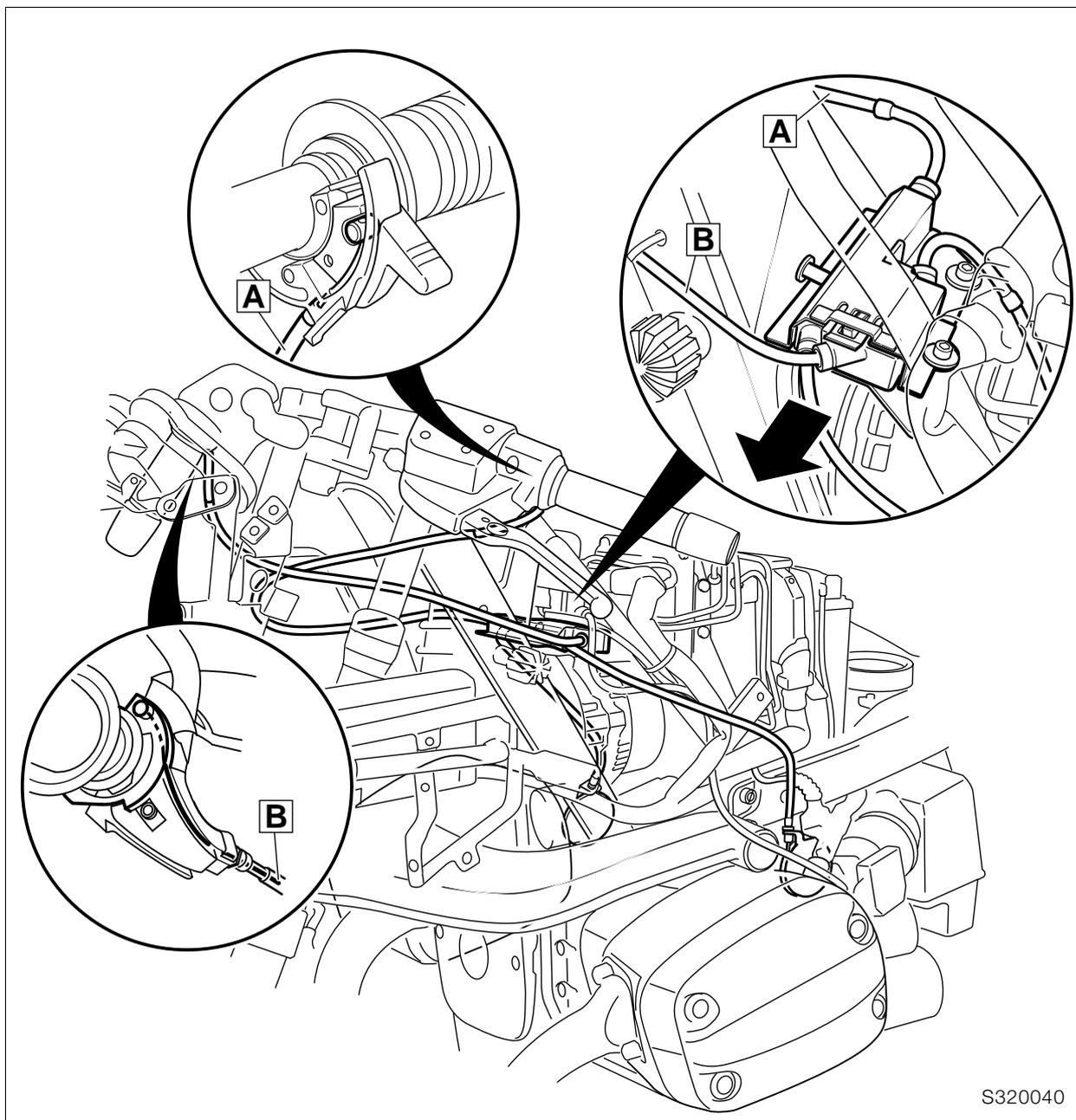
### Attention :

Faire attention à la pose correcte du flexible de frein !



### Couple de serrage :

Guidon sur tube de fourche ..... 21 Nm  
 Guidon sur pontet de fourche  
 (nettoyer le filetage + Loctite 243) ..... 9 Nm



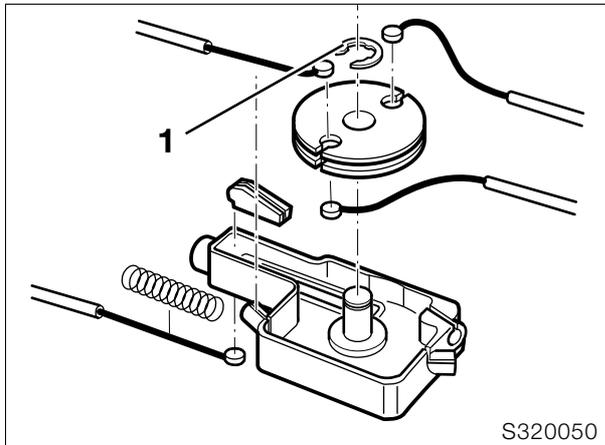
S320040

## Dépose et repose du distributeur de câble, du câble Bowden de la commande des gaz et de l'élévation du régime de démarrage

- Détacher le réservoir d'essence et le tirer en arrière.
- Déposer le cache sur la commande d'élévation du régime de démarrage et décrocher le câble (A).
- Déposer le cache sur la commande d'accélérateur et décrocher le câble (B).
- Décrocher les câbles du boîtier de papillon gauche et droit.
- Enfoncer le ressort de verrouillage et décrocher le câble.
- Défaire la fixation des câbles Bowden (attache de câble).
- Retirer le distributeur de câble (flèche).



## Désassemblage du distributeur de câble



- Déposer les clips de sécurité des câbles Bowden.
- Déposer le câble Bowden d'élévation du régime de démarrage.
- Déposer le clip de sécurité (1) de la bobine du distributeur de câble.
- Déposer les câbles Bowden.
- Procéder au remontage dans l'ordre inverse.



### **Attention :**

Poser les câbles Bowden sans provoquer de coudes.

- Régler les câbles Bowden.
- ➡ ..... Voir groupe 00



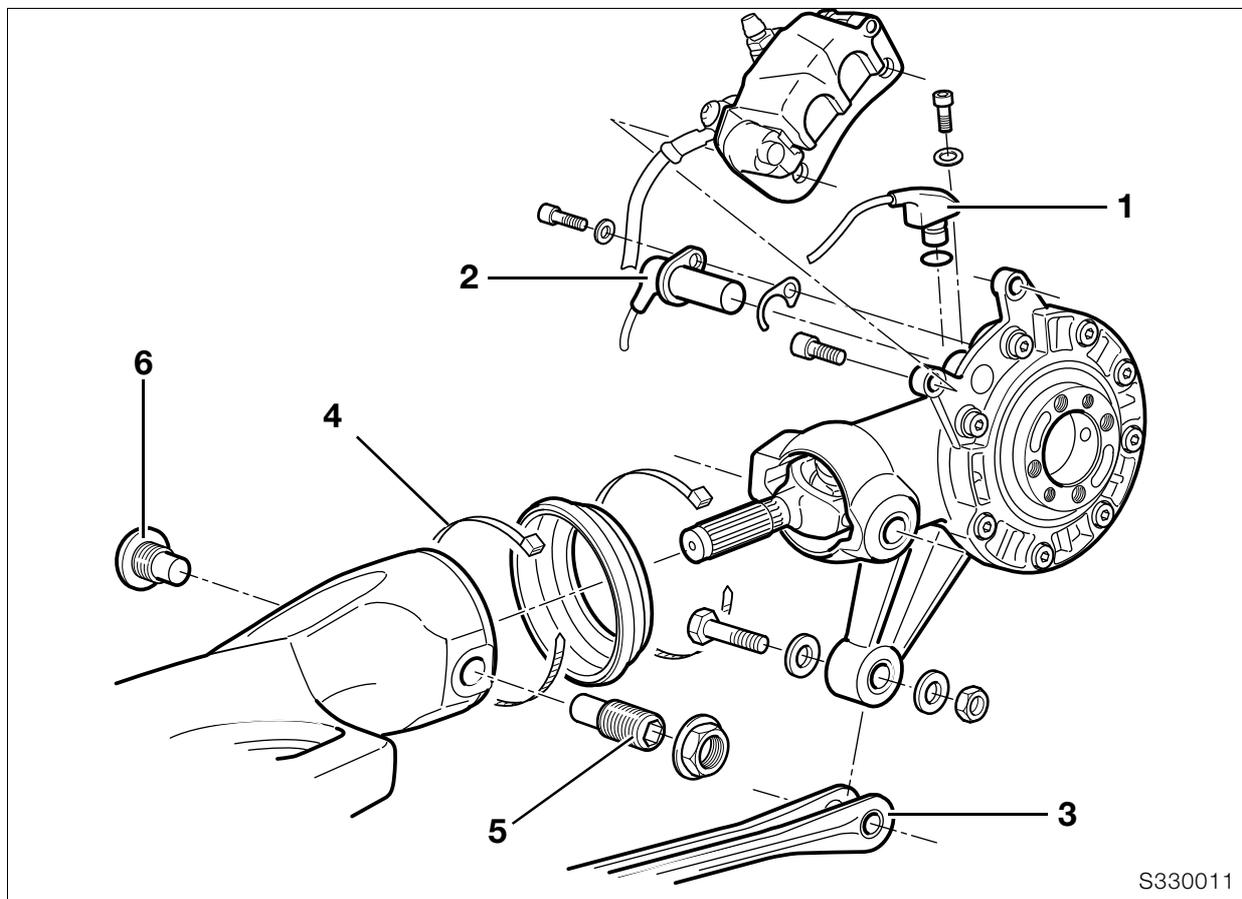
# 33 Couple conique

<b>Sommaire</b>	Page
<b>Caractéristiques techniques</b> .....	3
<b>Dépose, désassemblage, assemblage et repose du couple conique</b> .....	5
Dépose du couple conique .....	5
Dépose du pignon d'attaque .....	5
Désassemblage du pignon d'attaque .....	7
Dépose du roulement à aiguilles du pignon d'attaque .....	7
Repose du roulement à aiguilles du pignon d'attaque .....	7
Assemblage du pignon d'attaque .....	8
Repose du pignon d'attaque .....	9
Dépose et désassemblage de la couronne .....	10
Assemblage et pose de la couronne .....	11
Contrôle/réglage du jeu entredents .....	12
Contrôle de la portée .....	13
Compensation du jeu du couvercle du carter .....	14
Repose du couvercle du carter .....	14
Repose du coulisseau .....	14
<b>Dépose/pose du bras oscillant de la roue arrière</b> .....	15
Dépose du bras oscillant .....	15
Dépose et repose du roulement conique à rouleaux .....	16
Dépose et repose du soufflet .....	16
Dépose de l'arbre de transmission .....	16
Contrôle de l'usure des croisillons .....	16
Repose de l'arbre de transmission .....	16
Montage du bras oscillant arrière .....	17
Montage du couple conique .....	18
<b>Dépose et repose de la jambe de suspension</b> .....	19



<b>Caractéristiques techniques</b>	<b>R 1100 S</b>	
<b>Couple conique</b>		
Type de denture		Denture spirale palloïde Klingelberg
Démultiplication		2,75 : 1
	Nombre de dents	33 : 12
Jeu entredent	mm	0,07...0,16
Précontrainte des roulements à rouleaux coniques	mm	0,05...0,1
Qualité d'huile		Huile pour engrenages hypoides, SAE 90 GL 5
Quantité requise		Premier remplissage/Vidange Jusqu'au bord inférieur du filetage de l'orifice de remplissage d'huile env. 0,25 l
<b>Arbre de transmission</b>		
Disposition		Arbre en deux parties à double articulation, encapsulé dans la bielle oscillante à un bras, avec amortisseur de torsion intégré, joints de cardan sur les deux côtés, avec pièce coulissante au centre.
<b>Bras oscillant</b>		
Longueur du bras oscillant	mm	355, longueur totale (y compris carter d'axe de roue arrière) 520
<b>Suspension de la roue arrière</b>		
Jambe de suspension		Jambe de suspension avec amortisseur monotube Précontrainte du ressort à réglage hydraulique Amortissement en détente réglable en continu
Débattement	mm	130





S330011

## Dépose, désassemblage, assemblage et repose du couple conique

### Dépose du pignon d'attaque

#### Dépose du couple conique

- Mettre la moto sur la béquille auxiliaire, réf. **BMW 00 1 560**.
- Vidanger l'huile.
- Défaire l'étrier de frein et l'attacher au cadre arrière avec un serre-câble.
- Déposer le capteur (1) du tachymètre.
- **[ABS]** Déposer le capteur (2).
- Déposer la roue arrière.
- Desserrer le tirant de réaction (3) sur le couple conique.
- Retirer le collier de serrage (4).
- Les pivots du bras oscillant sont bloqués par du Loctite, les chauffer à maxi 120 °C.
- Desserrer le pivot mobile (5).
- Desserrer le pivot fixe (6).
- Desserrer le tirant de réaction sur le couple conique.
- Desserrer le pivot mobile/pivot fixe.



#### Remarque :

Attention aux bagues intérieures des roulements à aiguilles.

- Retirer le couple conique de l'arbre de transmission.



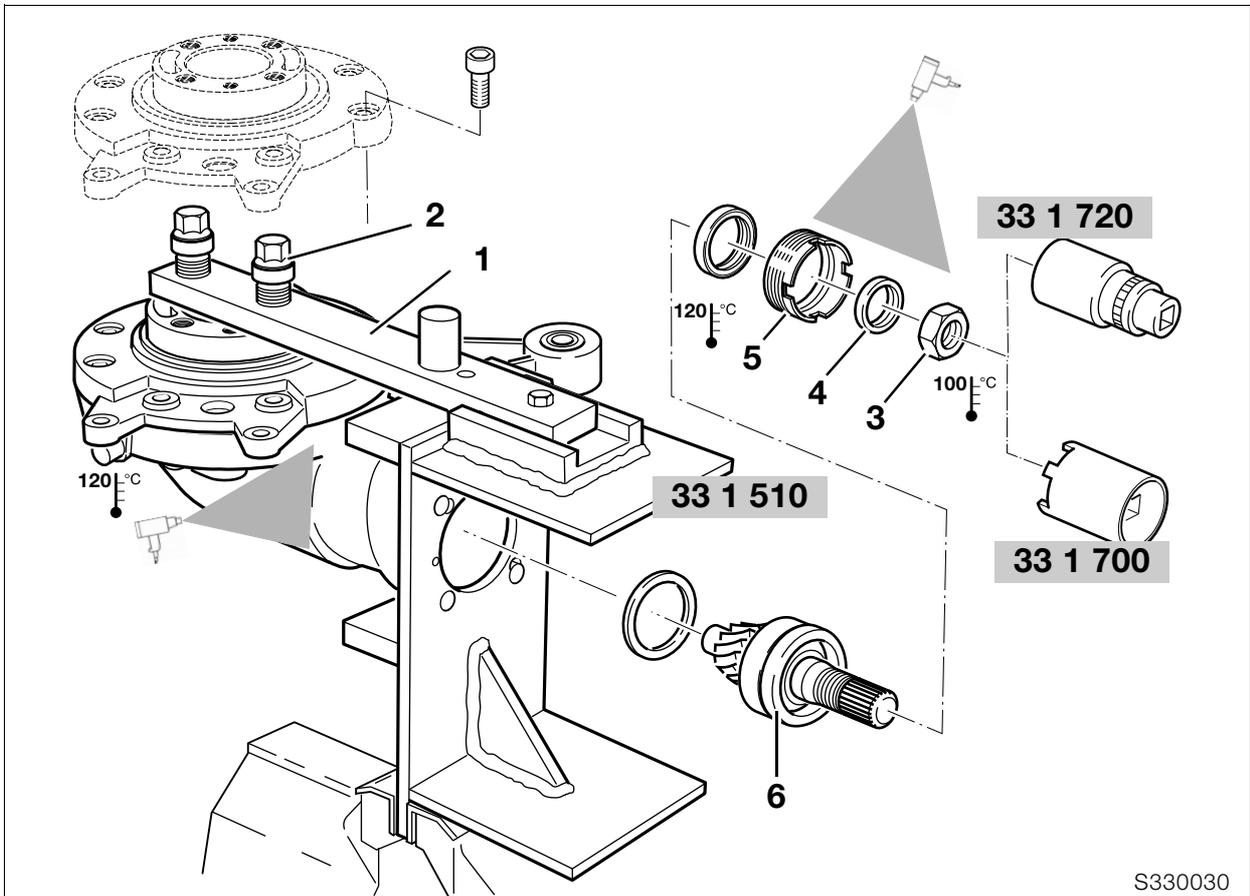
#### Remarque :

Ne pas coucher le couple conique sur le côté avant le montage s'il est rempli d'huile, cela risque de provoquer une fuite d'huile pendant la marche (effet d'aspiration).



S330020

- Chasser la pièce coulissante.
- Déposer/reposer le circlip si nécessaire.



S330030

- Visser le couple conique sur le dispositif de maintien, réf. **BMW 33 1 510/511**.
- Visser le bras de blocage (1) sur le dispositif de maintien.
- Mettre les douilles filetés (2) contre le couple conique et les fixer avec les boulons de la roue.
- Chauffer à 100 °C l'écrou hexagonal (3) sur le pignon d'attaque, défaire avec l'embout de clé à douille de 36 mm et le réducteur, réf. **BMW 33 1 720**.

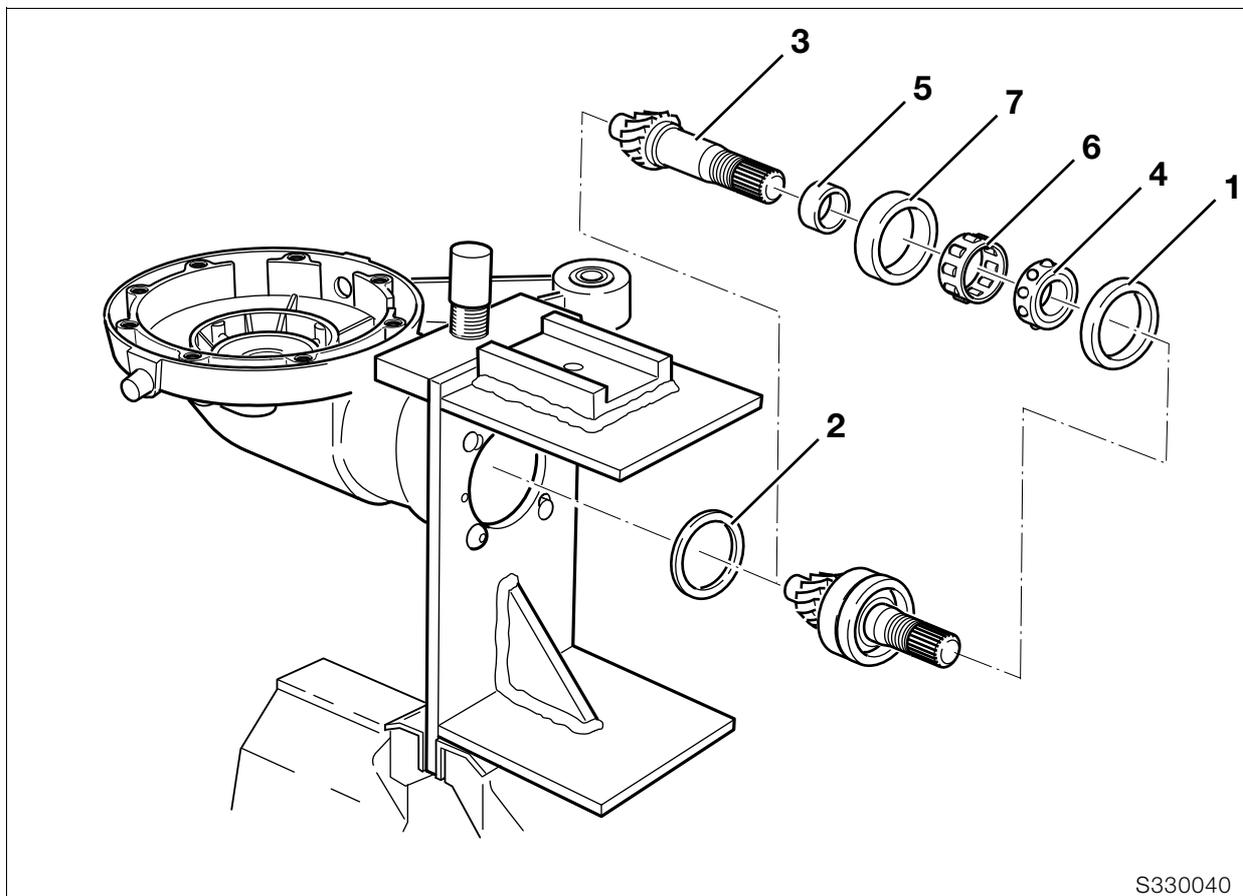


**Remarque :**

Utiliser si nécessaire une poignée transversale avec deux tubes de rallonge.

- Retirer la bague de pression (4).
  - Chauffer le carter à maxi 120 °C et défaire la bague fileté (5) avec la clé à ergots, réf. **BMW 33 1 700**.
  - Déposer la couronne pour pouvoir démonter le pignon d'attaque (6).
- ➡ ..... Voir Dépose de la couronne
- Chauffer le siège du palier à 120 °C.
  - Chasser prudemment vers l'extérieur le pignon d'attaque avec un mandrin en aluminium et l'enlever.

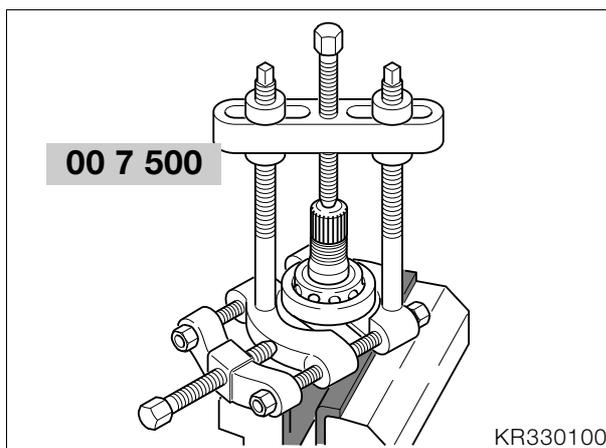




S330040

### Désassemblage du pignon d'attaque

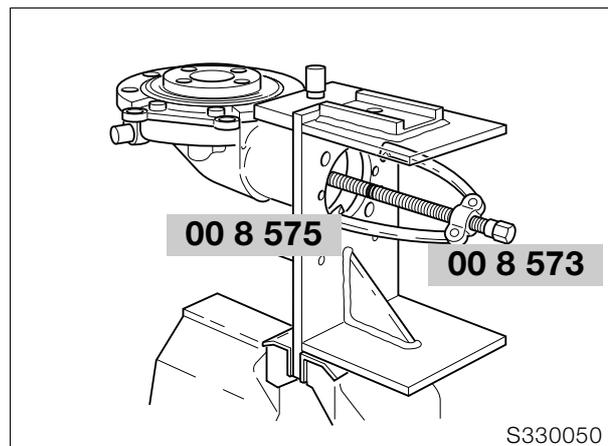
- Déposer la bague extérieure (1).
- Extraire la rondelle d'écartement (2) du carter.
- Serrer le pignon d'attaque (3) dans un étau muni de mordaches (cannelures en haut).



KR330100

- Retirer simultanément les deux roulements au moyen de l'extracteur, **réf. BMW 00 7 500**.
- Déposer le roulement radial-axial (4), la bague intérieure (5), la cage à rouleaux cylindriques (6) et la bague extérieure (7).

### Dépose du roulement à aiguilles du pignon d'attaque

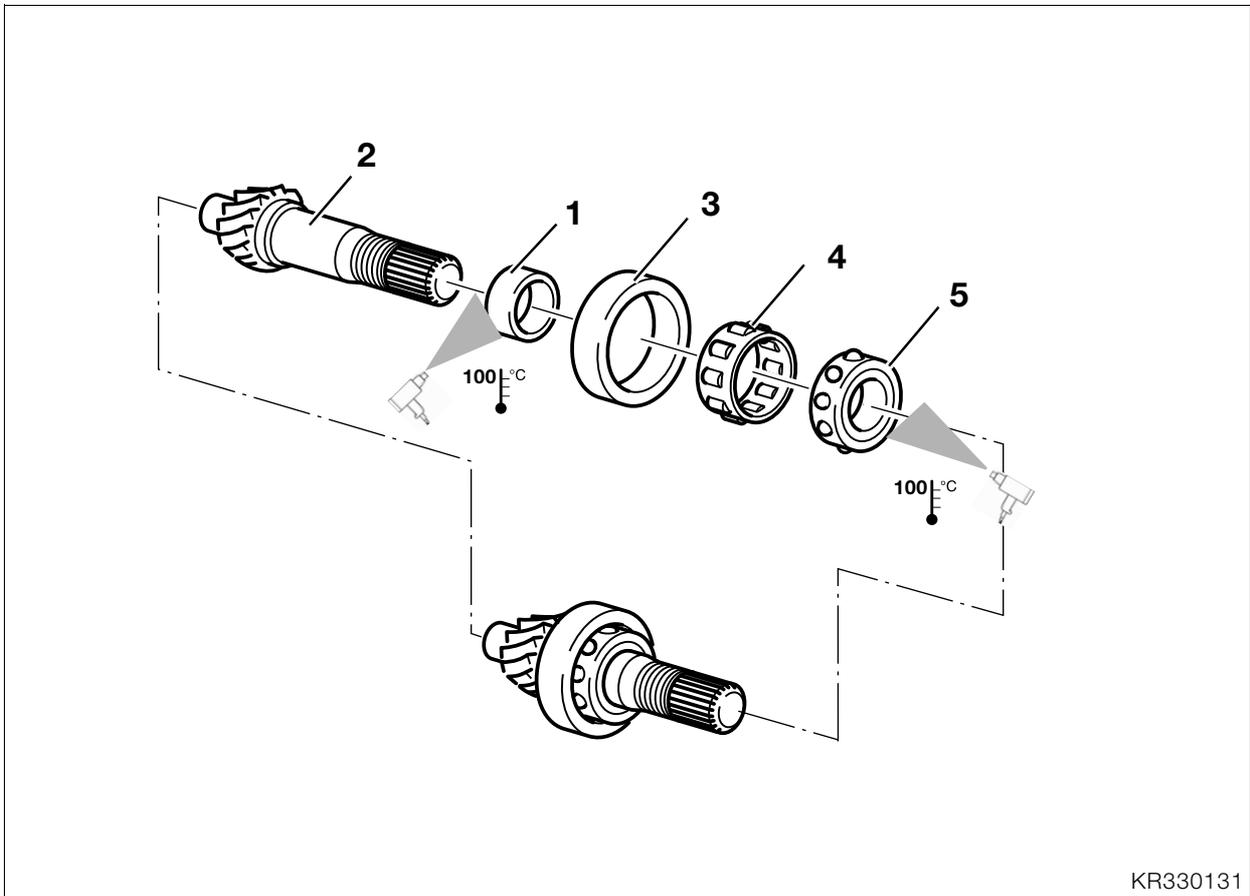


S330050

- Chauffer le carter à 120 °C.
- Extraire la bague extérieure du roulement à aiguilles avec l'extracteur, **réf. BMW 00 8 573**, et la rallonge de la broche filetée, **réf. BMW 00 8 575**.

### Repose du roulement à aiguilles du pignon d'attaque

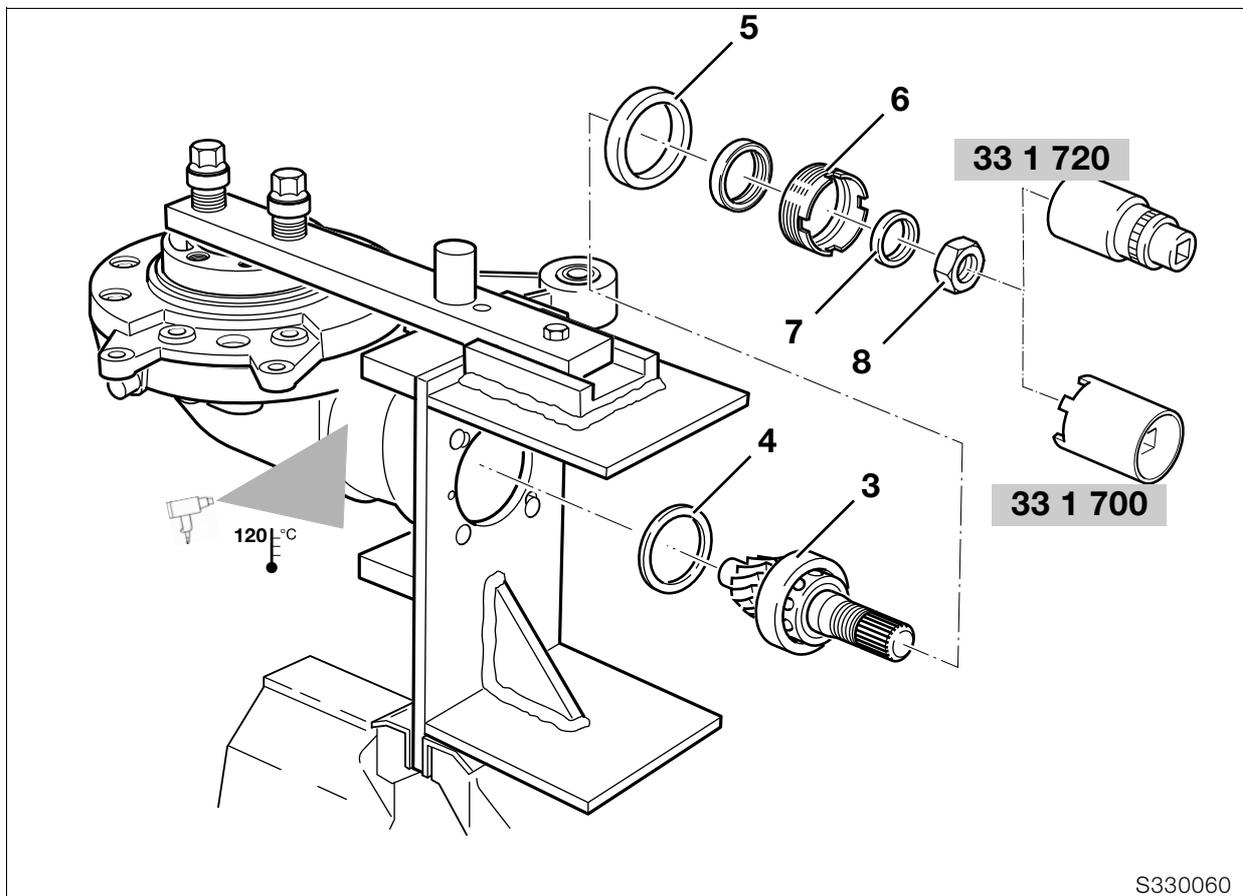
- Chauffer le siège du roulement à 100 °C.
- Emmancher le roulement à aiguilles avec un mandrin approprié ou avec le pignon d'attaque.



KR330131

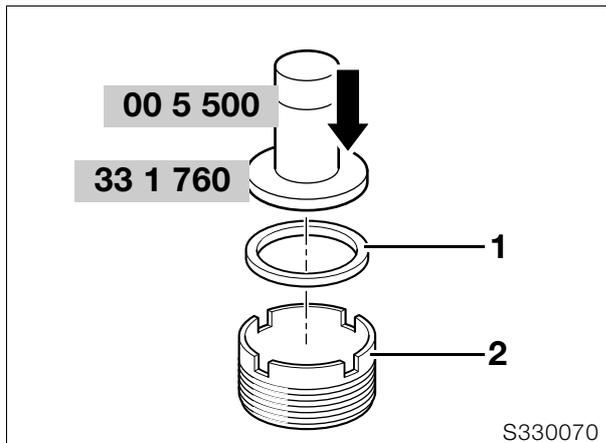
### Assemblage du pignon d'attaque

- Chauffer la bague intérieure (1) à 100 °C et l'emmancher jusqu'en butée sur le pignon d'attaque (2).
- Faire glisser la bague extérieure de roulement (3) conjointement à la cage (4) à rouleaux cylindriques sur la bague intérieure de roulement.
- Chauffer le roulement radial/axial (5) à 100 °C et l'emmancher sur le pignon d'attaque jusqu'à la butée.
- Laisser refroidir le pignon d'attaque.



S330060

## Repose du pignon d'attaque



S330070

- Légèrement huiler la lèvre d'étanchéité de la bague d'étanchéité et son pourtour.
- Emmancher la bague d'étanchéité (1) avec le mandrin à frapper, réf. **BMW 33 1 760**, et la poignée, réf. **BMW 00 5 500**, dans la bague fileté (2).
- Placer le carter avec le col côté entraînement en position verticale et le chauffer à 120 °C.
- Mettre en place le pignon d'attaque (3) complet par le haut avec la rondelle entretoise (4).

### Remarque :

Refroidir le pignon d'attaque au besoin avant le montage, par exemple dans un réfrigérateur/compartiment à glace.

- Insérer la bague extérieure (5).
- Enduire la bague fileté (6) de graisse **Hylomar SQ 32 M**.
- Serrer la bague fileté avec la clé à ergots, réf. **BMW 33 1 700**.
- Monter la bague de pression (7).

### Remarque :

Vérifier la position de la lèvre de la bague d'étanchéité sur la bague de pression.

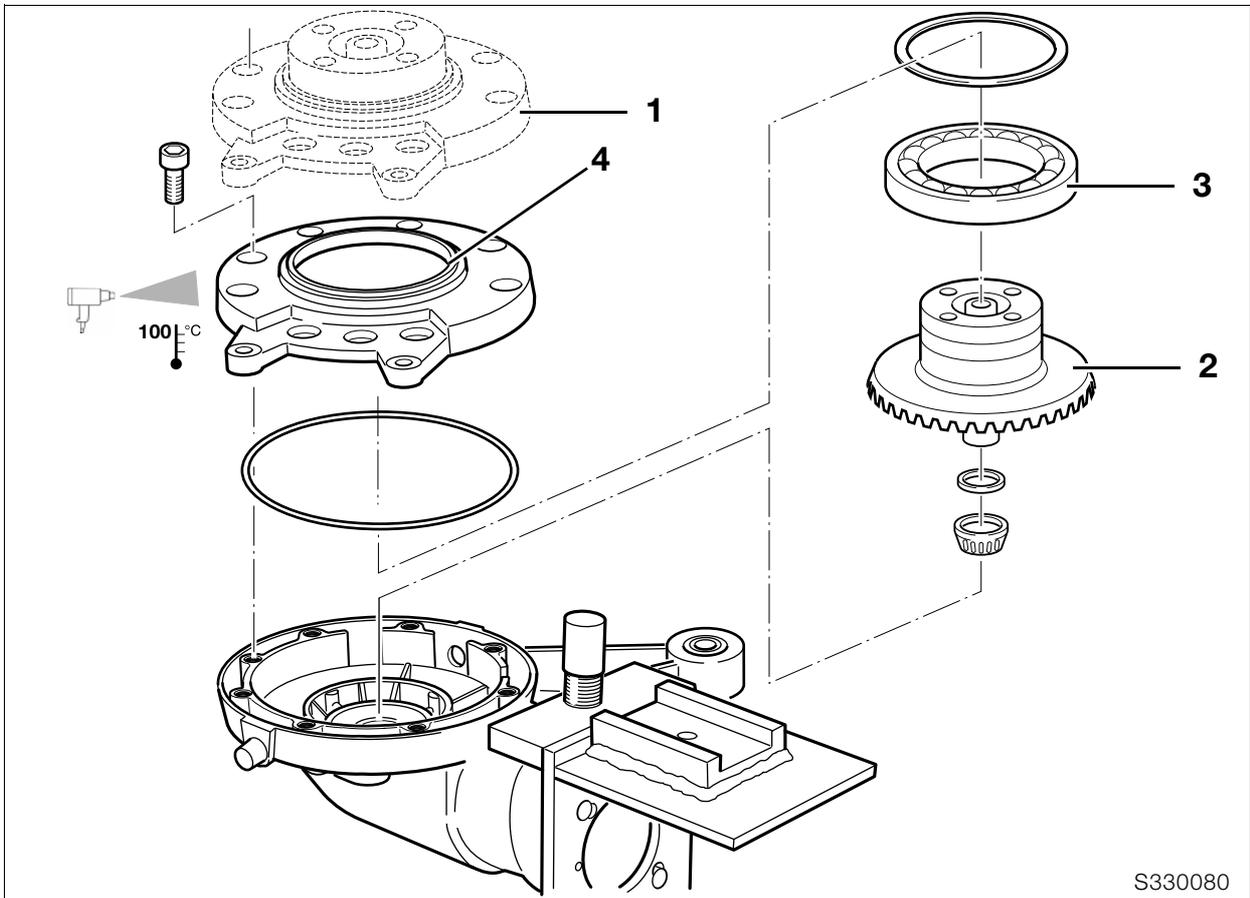
- Serrer l'écrou hexagonal (8) avec l'embout de clé à douille de 36 mm et le réducteur, réf. **BMW 33 1 720**.

### Attention :

L'écrou ne doit pas endommager la bague d'étanchéité à lèvres !

### Couple de serrage :

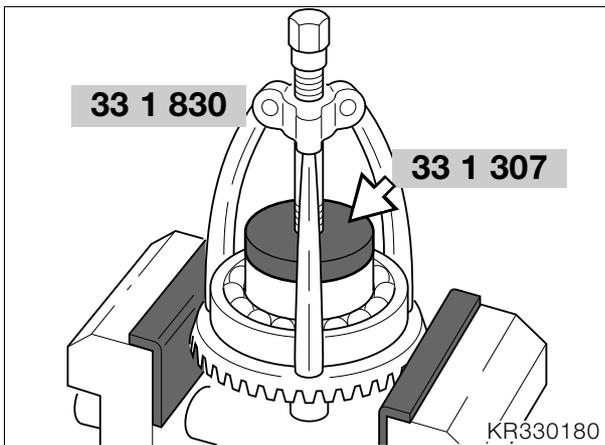
Bague fileté  
(filetage nettoyé + Hylomar SQ 32 M) ..... 118 Nm  
Ecroû du pignon d'attaque  
(filetage nettoyé + Loctite 2701) ..... 200 Nm



S330080

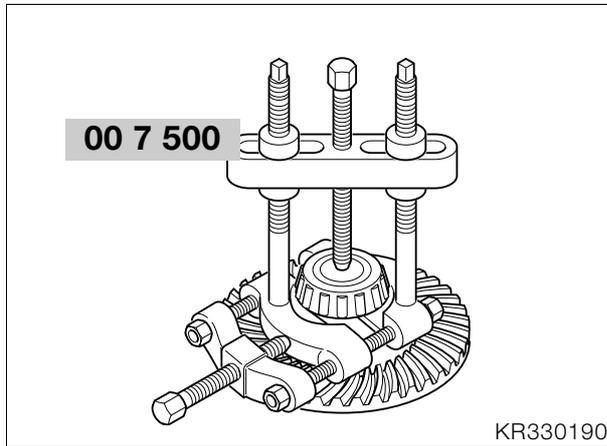
## Dépose et désassemblage de la couronne

- Déposer le couvercle (1) du carter avec la couronne (2) et le roulement (3).
- Chauffer le couvercle de carter à 100 °C et le retirer.
- Chasser du couvercle du carter la bague d'étanchéité radiale (4) avec un mandrin.

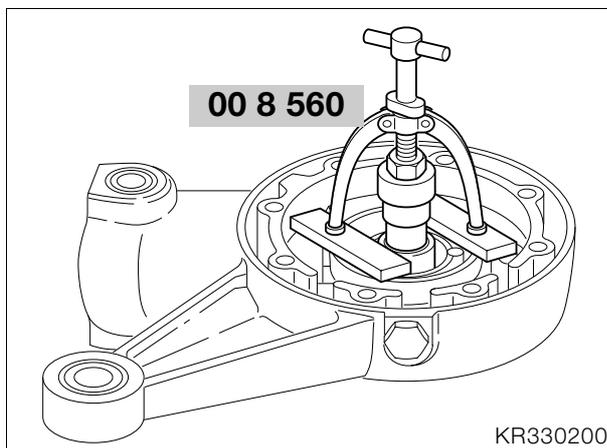


- Bloquer la couronne dans un étau muni de mordaches.
- Insérer la pièce de pression (flèche), **réf. BMW 33 1 307**.
- Retirer le roulement rainuré à billes avec l'extracteur, **réf. BMW 33 1 830**.

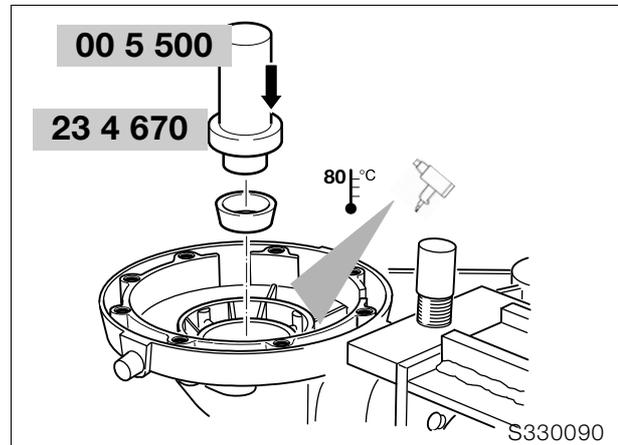
## Assemblage et pose de la couronne



- Désolidariser de la couronne le roulement à rouleaux coniques avec l'extracteur, réf. **BMW 00 7 500**.



- Extraire la bague extérieure avec l'extracteur à prise intérieure, réf. **BMW 00 8 560**.

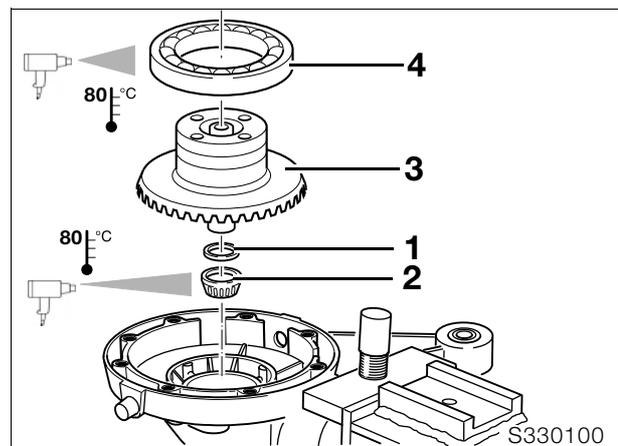


- Chauffer le carter à 80 °C.
- Insérer la bague extérieure dans le siège de roulement avec le mandrin, réf. **BMW 23 4 670**, et le manche, réf. **BMW 00 5 500**.
- Contrôler le positionnement de la bague en donnant un léger coup de maillet.



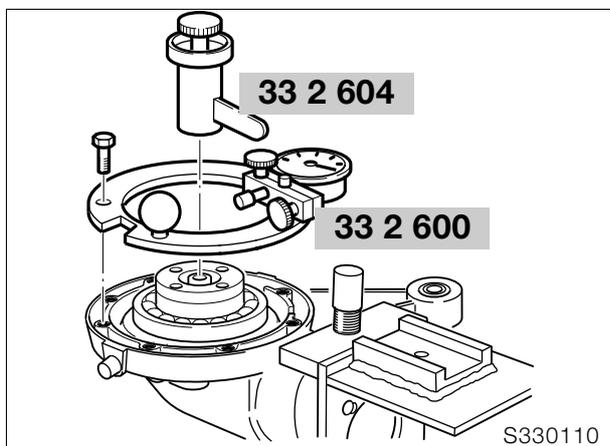
### Remarque :

Si des pièces neuves ont été montées (par exemple roulement à rouleaux coniques), il faut reconstrôler le jeu entredents et le corriger si nécessaire.

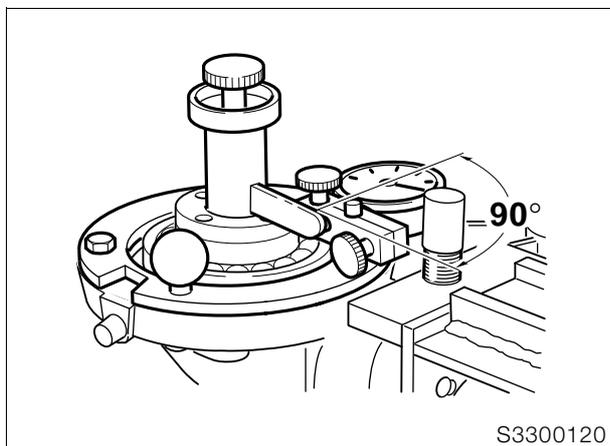


- Placer la bague d'écartement (1) existante sur la couronne.
- Chauffer le roulement à rouleaux coniques (2) à 80 °C et l'emmancher.
- Insérer la couronne (3).
- Chauffer le roulement rainuré à billes (4) à 80 °C et l'emmancher.

## Contrôle/réglage du jeu entredents



- Poser le dispositif de mesure, réf. **BMW 33 2 600**, avec le comparateur sur la couronne et le fixer au carter avec la vis moletée.
- Fixer le bras de mesure, réf. **BMW 33 2 604**, au centre de la couronne.

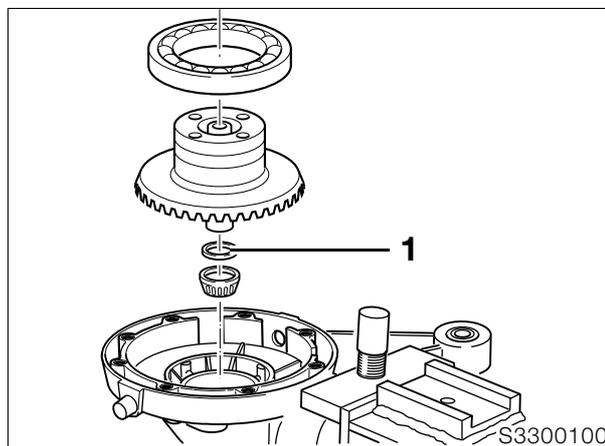


- Enfoncer la couronne dans le carter avec la paume de la main et contrôler le jeu d'engrènement en la faisant tourner dans un sens et dans l'autre.



### Remarque :

Contrôler le jeu entredents en trois endroits décalés de 120°, faire tourner le pignon d'attaque et la couronne.



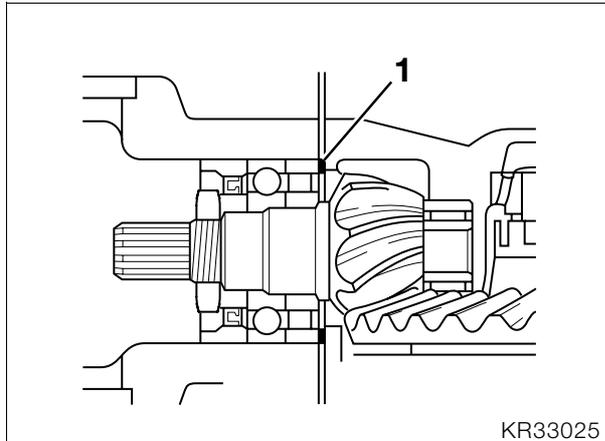
- Si le jeu entredents est trop important, mettre une rondelle d'écartement (1) plus mince ; si le jeu est trop faible, mettre une rondelle plus épaisse.

### Jeu entredents :

(réglage sans huile) ..... 0,07...0,16 mm

## Contrôle de la portée

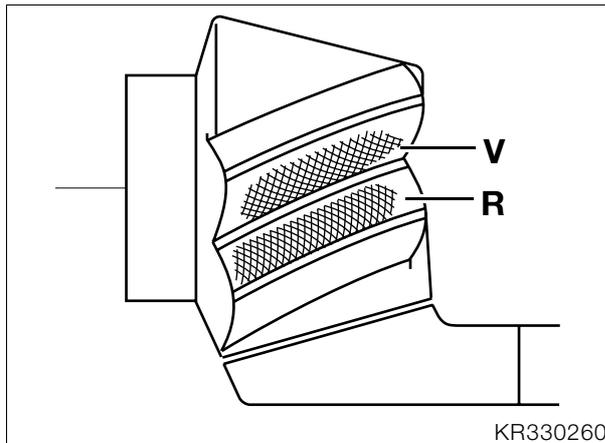
- La portée doit être contrôlée après chaque remplacement du couple conique, du carter ou du roulement du pignon d'attaque.



### Remarque :

La portée se règle en jouant sur l'épaisseur de la rondelle d'écartement (1) du pignon d'attaque.

- Graisser les flancs des dents de la couronne et du pignon conique et les enduire d'**encre à retoucher**.
- Centrer la couronne à l'aide du dispositif de mesure, réf. **BMW 33 2 600**, l'enfoncer dans le carter avec la paume de la main et la faire tourner plusieurs fois dans un sens et dans l'autre.



- Si la rondelle d'écartement utilisée est bien la bonne, on obtient les empreintes représentées ci-dessus en l'absence de charge.



### Remarque :

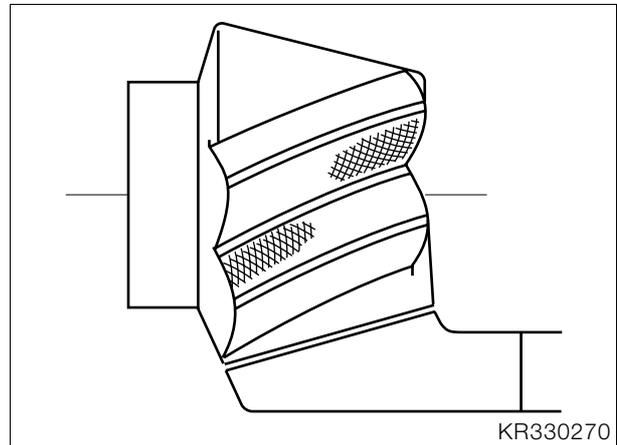
Sur le flanc avant «V», l'empreinte doit se trouver au centre.

Sur le flanc arrière «R», l'empreinte doit se trouver plus près du côté du grand diamètre.

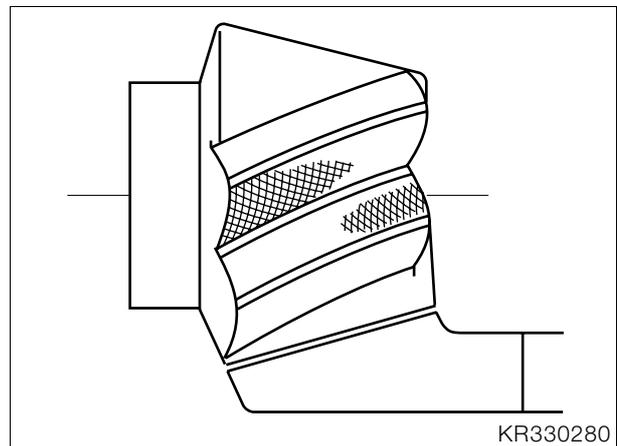


### Attention :

Les dents ne doivent jamais toucher le petit diamètre !



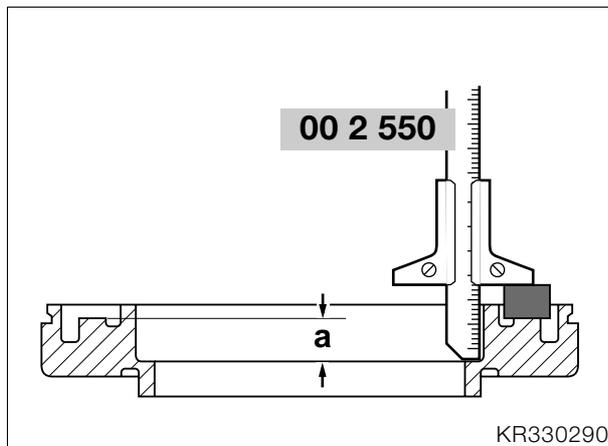
- Si l'on obtient cette empreinte, diminuer l'épaisseur de la rondelle d'écartement.



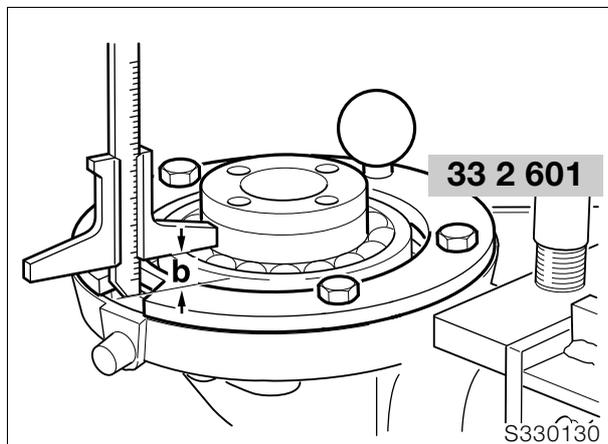
- Si l'on obtient cette empreinte, augmenter l'épaisseur de la rondelle d'écartement.

## Compensation du jeu du couvercle du carter

- Pour obtenir la précontrainte requise du roulement à rouleaux coniques, il faut compenser le jeu du couvercle du carter.



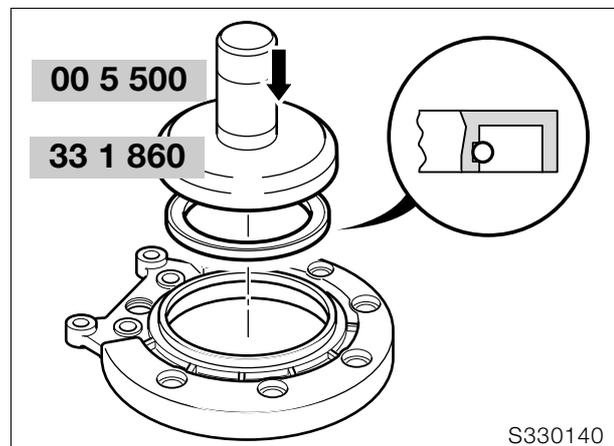
- Mesurer la cote «a» à l'aide de la jauge de profondeur, **réf. BMW 00 2 550**.



- Monter et fixer la bague de mesure, **réf. BMW 33 2 601**.
- Mesurer, au niveau de l'évidement de la bague de mesure, la cote «b» entre la bague extérieure du roulement à billes et le plan de joint du carter.
- Cote «a» - cote «b» = Epaisseur de la rondelle d'écartement sans précontrainte.
- Légèrement graisser puis mettre en place la rondelle d'écartement requise.

**Précontrainte :** .....0,05...0,1 mm

## Repose du couvercle du carter



- Légèrement huiler la lèvre d'étanchéité de la bague d'étanchéité et son pourtour.
- Emmancher la bague d'étanchéité avec le mandrin à frapper, **réf. BMW 33 1 860**, et la poignée, **réf. BMW 00 5 500**.
- Chauffer le couvercle du carter à 80 °C et le mettre en place.
- Serrer les vis de fixation en croix.



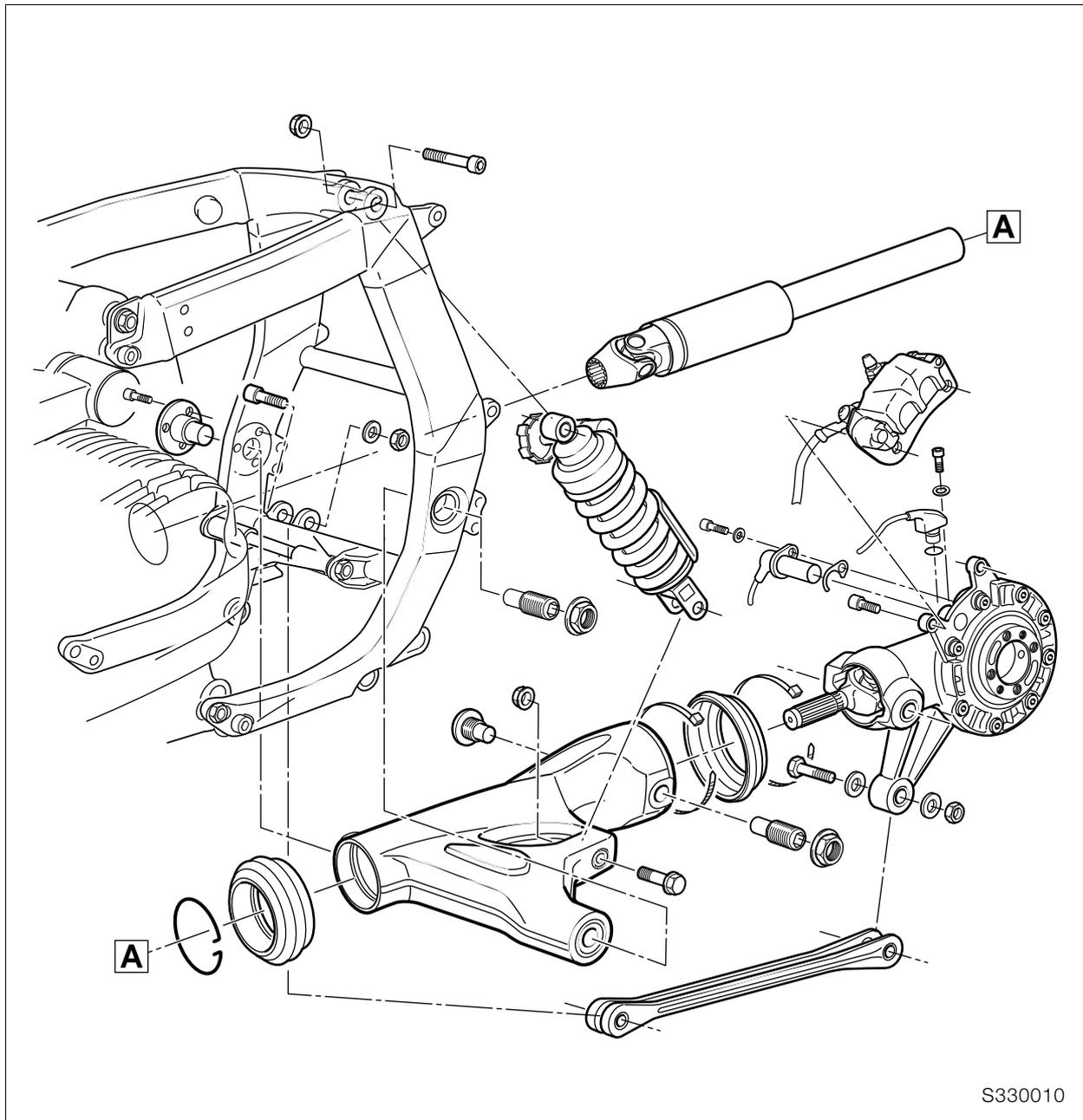
### ! Couples de serrage :

Couvercle de carter..... 35 Nm

## Repose du coulisseau

- Enduire la denture du pignon d'entraînement de **Staburags NBU 30 PTM**.
- Emboîter le coulisseau sur le pignon d'entraînement.
- Loger le circlip dans sa gorge en frappant légèrement avec un maillet en plastique.



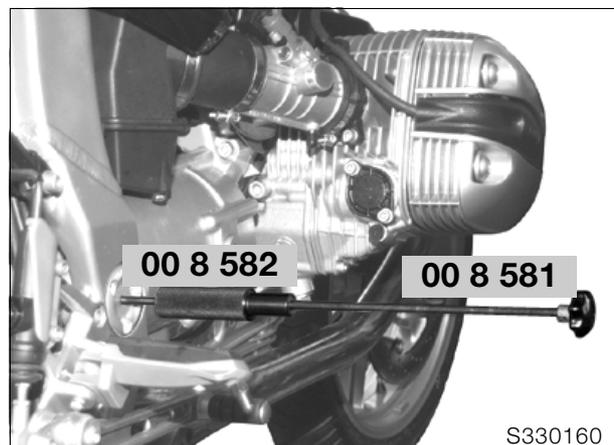


S330010

## Dépose/pose du bras oscillant de la roue arrière

### Dépose du bras oscillant

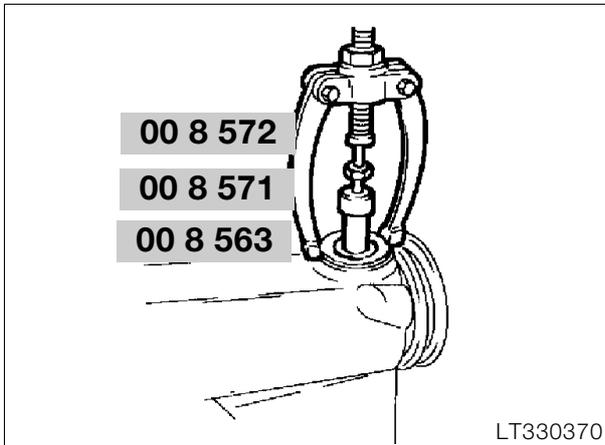
- Défaire la fixation inférieure de la jambe de suspension.
- Desserrer l'axe du palier mobile du bras oscillant.



S330160

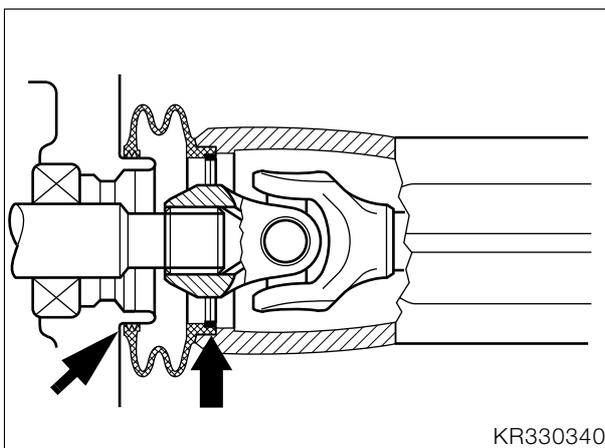
- Défaire l'axe du palier fixe du bras oscillant.
- Extraire l'axe du palier fixe du bras oscillant avec le tirant, réf. **BMW 00 8 581**, et le poids à frapper, réf. **BMW 00 8 582**.
- Déposer l'axe du palier mobile du bras oscillant.

## Dépose et repose du roulement conique à rouleaux



- Extraire le roulement à rouleaux coniques avec le contre-appui, réf. **BMW 00 8 572**, et l'extracteur à prise intérieure 21/2, réf. **BMW 00 8 571**.
- Extraire la bague extérieure du roulement avec l'extracteur à prise intérieure 21/5, réf. **BMW 00 8 563**.
- Pour remettre en place le roulement, chauffer le bras oscillant à 80 °C.
- Monter le roulement en s'aidant du mandrin à frapper, réf. **BMW 33 5 700**.

## Dépose et repose du soufflet



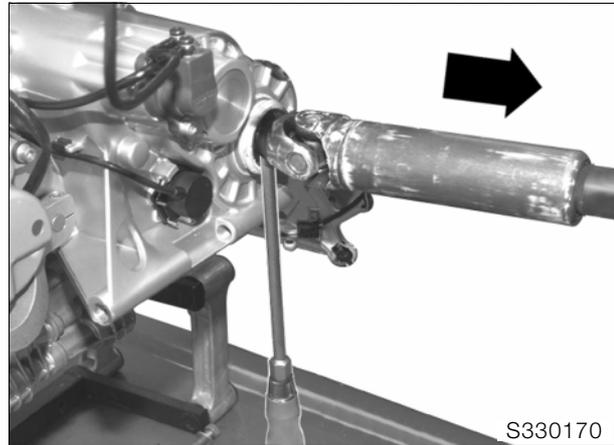
- Extraire du bras oscillant le soufflet avec le jonc d'arrêt.
- Avant la repose, enduire les lèvres d'étanchéité interne et externe (flèches) de **Staburags NBU 30 PTM**.



### Attention :

Liberté de mouvement de l'arbre à cardan à la compression des ressorts :  
L'ouverture du circlip doit se trouver à l'horizontale.

## Dépose de l'arbre de transmission



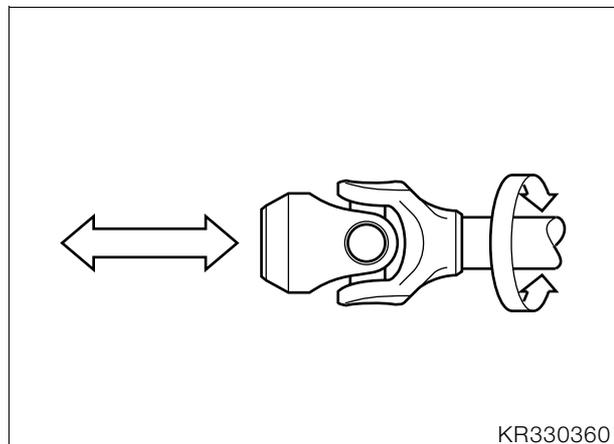
- Chasser l'arbre de transmission.



### Attention :

Ne pas rayer les pièces peintes, utiliser une cale si nécessaire.

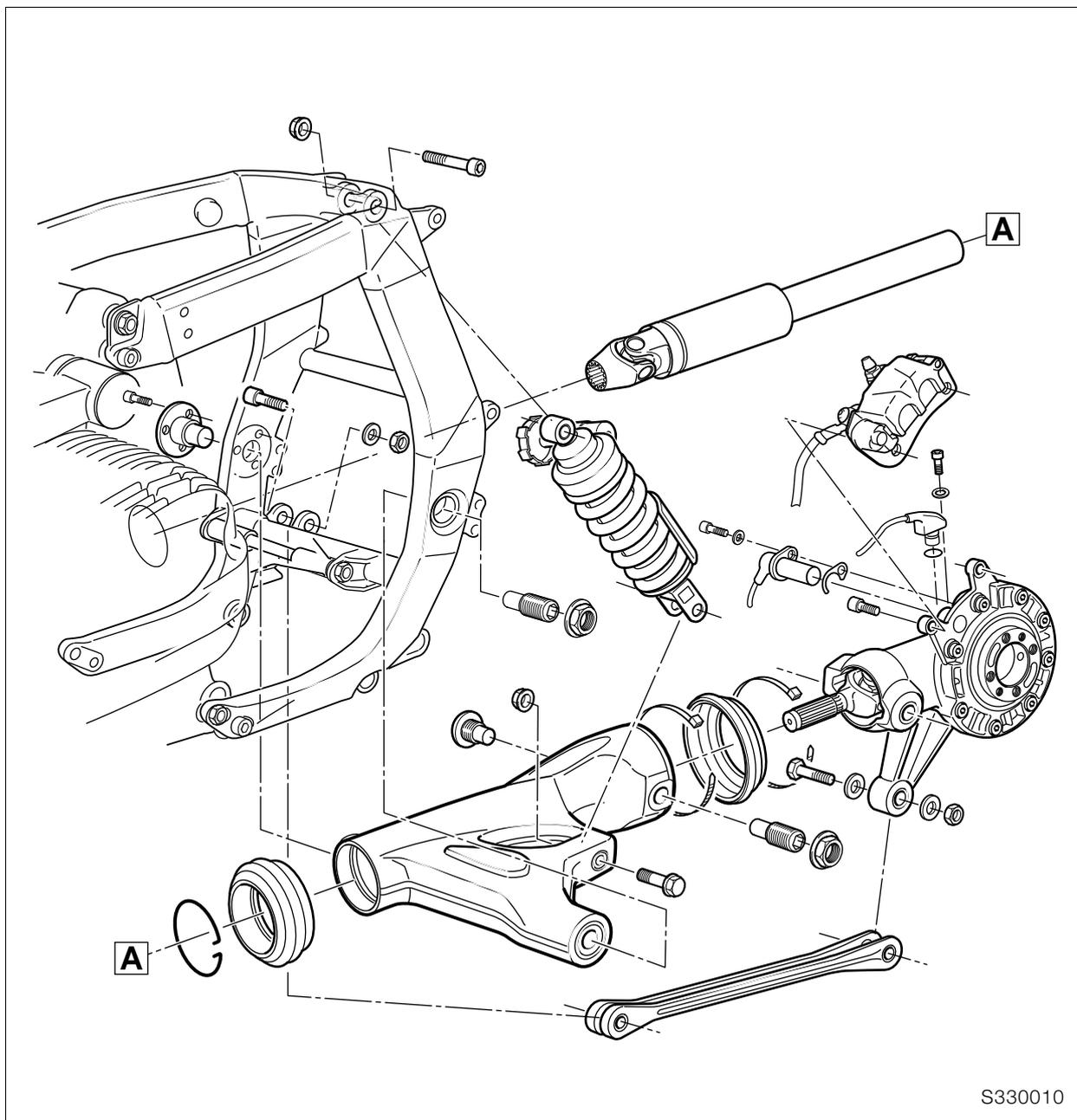
## Contrôle de l'usure des croisillons



- Déterminer le jeu axial et radial.

## Repose de l'arbre de transmission

- Enduire la cannelure de l'arbre de sortie de **Staburags NBU 30 PTM**.
- Emboîter l'arbre de transmission sur l'arbre de sortie.
- Loger le jonc d'arrêt dans la gorge en frappant légèrement avec un maillet en plastique.



S330010

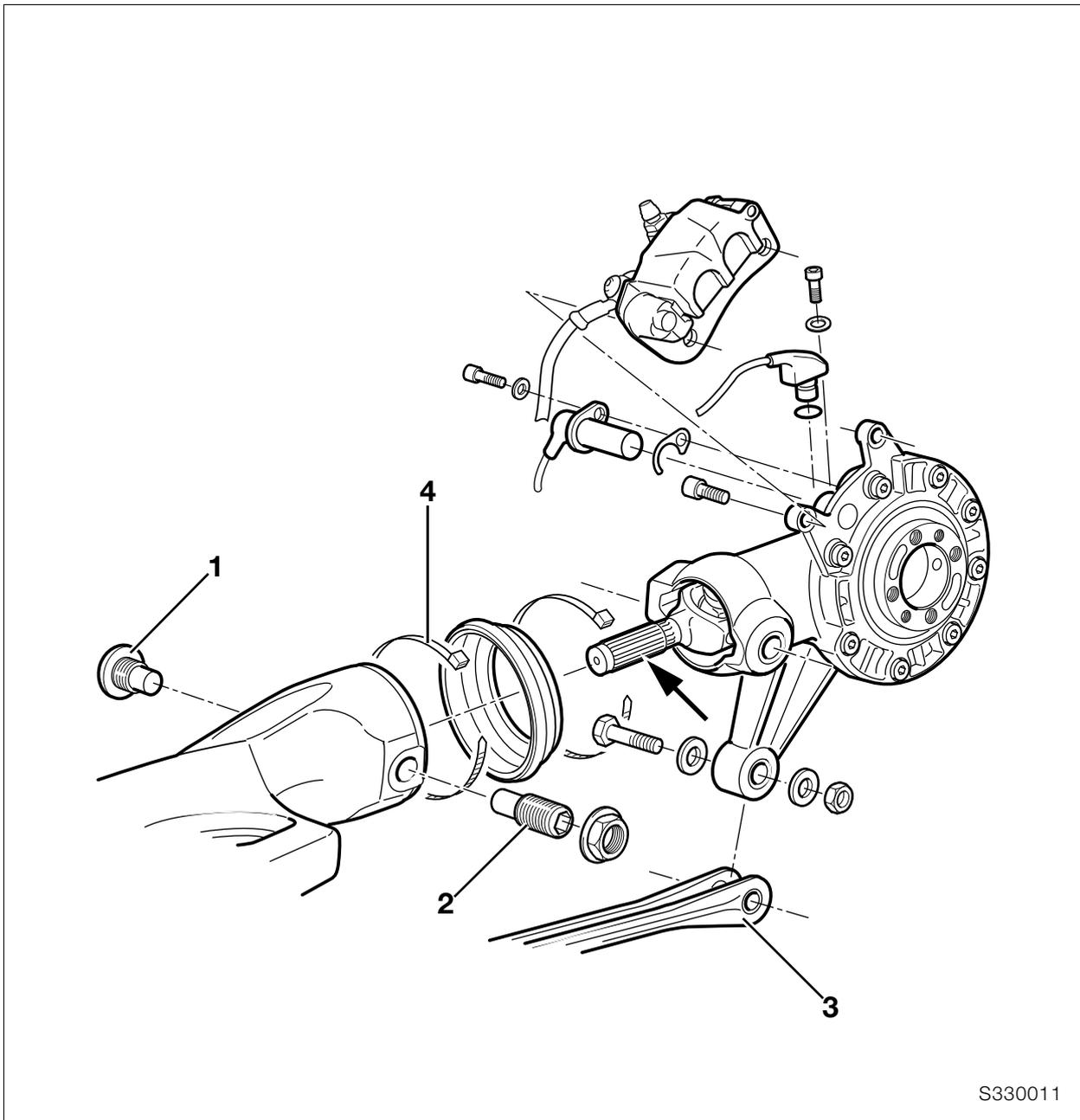
## Montage du bras oscillant arrière

- Glisser le bras oscillant sur l'arbre de transmission, le pousser au maximum en avant jusqu'à ce que le soufflet s'emboîte sur le collet de la boîte de vitesses.
- Poser l'axe (1) du palier fixe.
- Visser l'axe du palier mobile (2) avec du **Loctite**.
- Serrer l'axe du palier fixe.
- Serrer le boulon du palier mobile.
- Resserrer le contre-écrou (3).
- Fixer la jambe de suspension (1).



### Couple de serrage :

Axe du palier fixe bras oscillant sur  
cadre principal ..... 9 Nm  
Axe du palier mobile bras oscillant sur cadre  
principal (nettoyer le filetage + Loctite 2701) .. 7 Nm  
Contre-écrou..... 160 Nm  
Jambe de suspension sur bras oscillant..... 50 Nm



S330011

### Montage du couple conique

- Enduire la denture du coulisseau (flèche) de **Staburags NBU 30 PTM**.
- Mettre en place la bague intérieure du roulement à aiguilles de gauche avec un peu de graisse.
- Mettre en place le couple conique avec le soufflet, le joint coulissant dans l'arbre de transmission.

**⚠ Attention :**  
Soutenir le couple conique !

- Visser l'axe du palier fixe (1) avec du **Loctite**.

**⚠ Attention :**  
La bague intérieure ne doit jamais frotter contre les faces avant des aiguilles !

- Visser l'axe du palier mobile (2) avec du **Loctite**.
- Serrer le palier fixe du bras oscillant.

**⚠ Couple de serrage :**  
Axe de palier fixe  
(nettoyer le filetage + Loctite 2701) ..... 160 Nm

**⚠ Attention :**  
Le couple de serrage final des vis doit être réalisé sans délai avec le Loctite 2701.  
Temps de durcissement du Loctite au minimum 3 heures.

**🧼 Remarque :**  
Pour le nettoyage, utiliser un détergent à base d'acétone, par exemple nettoyant rapide Loctite 706 référence Loctite 70636-AC

- Serrer le palier mobile du bras oscillant.

**Couple de serrage :**

Axe du palier mobile  
(filetage nettoyé + Loctite 2701) ..... 7 Nm  
Contre-écrou..... 160 Nm

- Charger la moto à env. 85 kg et serrer le tirant de réaction (3).

**Couple de serrage :**

Tirant de réaction sur couple conique ..... 43 Nm

- Serrer à fond le collier (4) du soufflet.
- Faire l'appoint d'huile si nécessaire.

**Quantité requise :**

Premier remplissage/Vidange..... env. 0,25 l

**Qualité d'huile :**

Huile pour boîte hypoïde SAE 90 classe API GL 5

- Monter la roue arrière.
- Monter l'étrier de frein.

**Attention :**

Ne pas endommager les garnitures de frein, ne pas les tordre !

- Monter la roue arrière.
- Monter l'étrier de frein.

**Attention :**

Ne pas endommager les garnitures de frein, ne pas les tordre !

- Monter le capteur du compteur de vitesse.
- **[ABS]** Monter le capteur.
- **[ABS]** Contrôler l'entrefer du capteur !

**Entrefer du capteur ABS arrière :**

.....0,45...0,55 mm

**Dépose et repose de la jambe de suspension****Remarque :**

Soutenir l'axe de roue arrière pour déposer la jambe de suspension.

**Couple de serrage :**

Jambe de suspension sur bras oscillant/cadre arrière ..... 50 Nm



# 34 Freins

<b>Sommaire</b>	Page
<b>Caractéristiques techniques</b> .....	3
<b>Dépose et repose de l'étrier de frein avant</b> .....	5
<b>Désassemblage et assemblage de l'étrier de frein avant</b> .....	6
Désassemblage de l'étrier de frein avant .....	6
Assemblage de l'étrier de frein avant .....	6
<b>Dépose et repose de l'étrier de frein arrière</b> .....	7
<b>Désassemblage et assemblage de l'étrier de frein arrière</b> .....	8
Désassemblage de l'étrier de frein arrière .....	8
Assemblage de l'étrier de frein arrière .....	8
<b>Dépose et repose du disque de frein avant</b> .....	9
<b>Dépose et repose du disque de frein arrière</b> .....	10
<b>Dépose et repose du capteur ABS avant</b> .....	11
<b>Réglage de l'entrefer du capteur ABS avant</b> .....	12
Marquage de la couronne dentée du capteur .....	12
Contrôle/réglage de l'entrefer du capteur .....	12
<b>Dépose et repose du capteur ABS arrière</b> .....	13
<b>[ABS] Réglage de l'entrefer du capteur ABS arrière</b> .....	14
Marquage de la couronne dentée du capteur .....	14
Contrôle/réglage de l'entrefer du capteur .....	14
<b>Dépose et repose du maître-cylindre de frein arrière</b> .....	15
Contrôle et réglage du jeu de la tige de piston .....	15
<b>Dépose et repose de la pédale de frein</b> .....	16
<b>Dépose et repose de l'unité ABS</b> .....	17
Dépose de l'unité ABS .....	17
Repose de l'unité ABS .....	18

<b>Dépose et repose du relais ABS et de son socle</b> .....	19
Dépose du relais ABS .....	19
Repose du relais ABS .....	19
Dépose du socle du relais ABS .....	20
Repose du socle du relais ABS .....	20
<b>Dépose et repose de la conduite de frein</b> .....	21
Dépose et repose de la conduite de frein avant .....	21
Dépose et repose de la conduite de frein arrière .....	22



<b>Caractéristiques techniques</b>		<b>R 1100 S</b>
Liquide de frein		DOT 4
Epaisseur minimale de plaquette avant	mm	1,0
Epaisseur minimale de plaquette arrière		L'orifice pratiqué sur la plaque supportant la plaquette de frein côté roue permet de voir le disque de frein lorsque l'épaisseur minimale de la plaquette est atteinte.
<b>Roue avant</b>		
Ø du disque de frein	mm	305
Epaisseur du disque de frein	mm	4,5
Epaisseur minimale	mm	4,0
Surface de la garniture de frein	cm <sup>2</sup>	100
Ø piston d'étrier de frein	mm	32/34
Ø piston du cylindre de frein à main	mm	16
Entrefer du capteur avant	mm	0,45...0,55
Garniture de frein		Métal fritté
<b>Roue arrière</b>		
Ø du disque de frein	mm	276
Epaisseur du disque de frein	mm	5,0
Epaisseur minimale	mm	4,5
Surface de la garniture de frein	cm <sup>2</sup>	34
Ø piston d'étrier de frein	mm	26/28 avec piston isolant
Ø piston du cylindre de pédale de frein	mm	13
Entrefer du capteur arrière	mm	0,45...0,55
Garniture de frein		Semi-métal

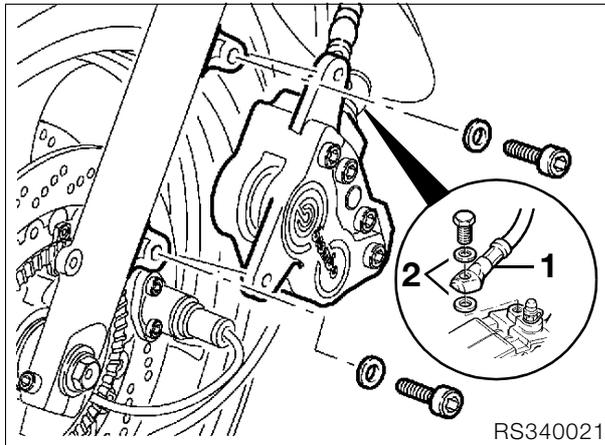


## Dépose et repose de l'étrier de frein avant



### Couple de serrage :

Etrier de frein sur tube de fourche .....	40 Nm
Flexible de frein sur étrier de frein .....	18 Nm
Vis de purge sur étrier de frein .....	14 Nm



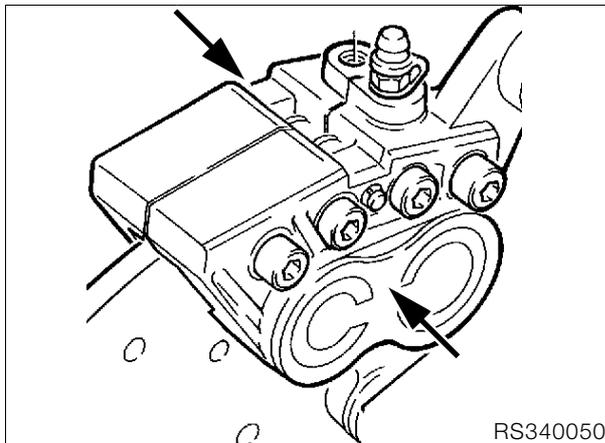
- Vidanger le circuit de frein.
- Défaire la conduite de frein (1).



### Attention :

Le liquide de frein ne doit pas entrer en contact avec les pièces peintes de la moto, sous peine de détériorer la peinture.

- Défaire l'étrier de frein.



- Repousser les plaquettes de frein/les pistons (flèches).
- Retirer l'étrier de frein avec précaution.



### Attention :

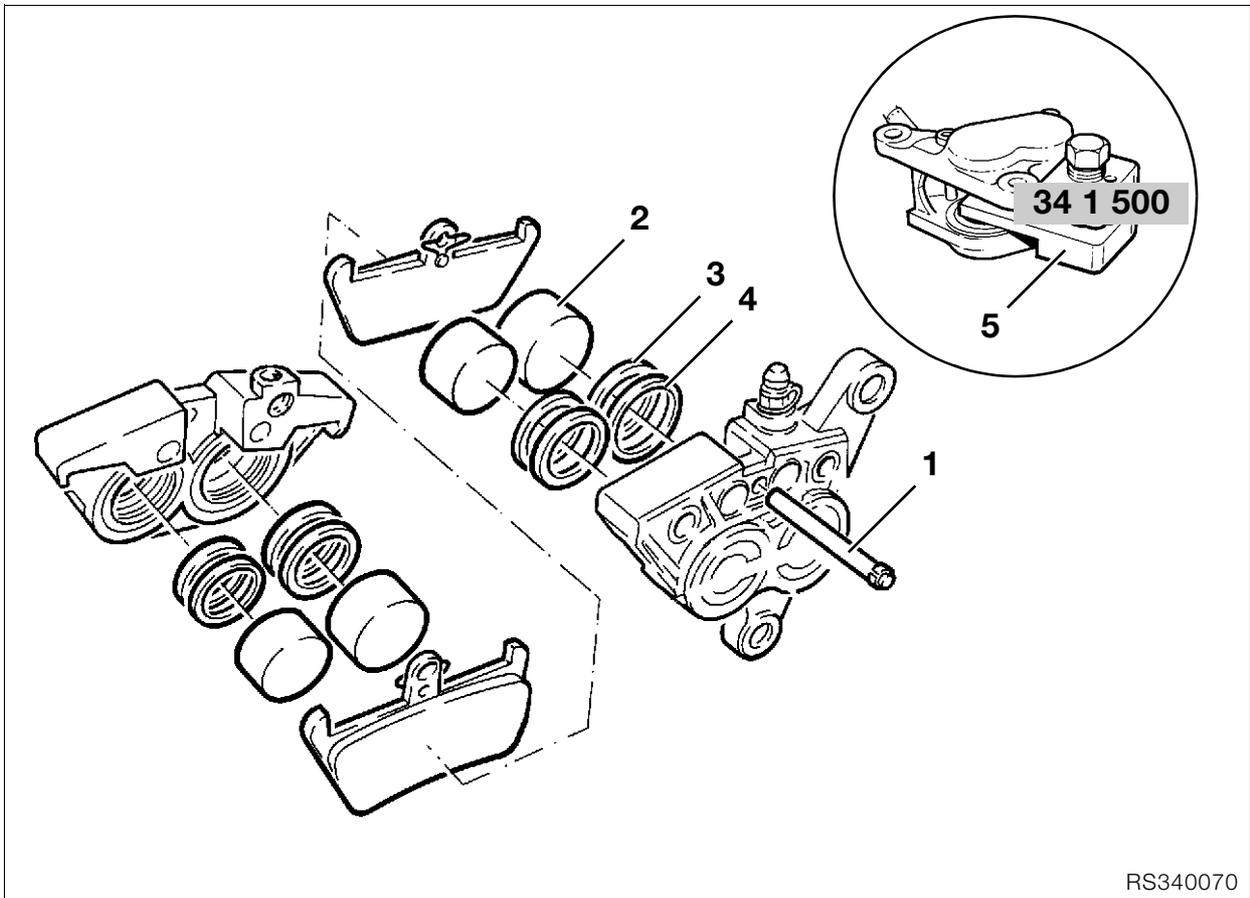
Ne pas endommager les plaquettes de frein.

- Procéder au remontage dans l'ordre inverse.
  - Repousser les plaquettes de frein/les pistons.
  - Refaire le plein du système de freinage/le purger.
- ➡ ..... voir groupe 00



### Attention :

Remplacer les bagues d'étanchéité (2).  
Ne pas endommager les plaquettes de frein.



RS340070

## Désassemblage et assemblage de l'étrier de frein avant



**Attention :**  
Ne pas désassembler l'étrier de frein en le dévissant !

### Désassemblage de l'étrier de frein avant

- Déposer l'étrier de frein.
- Retirer la goupille de sécurité de l'axe de maintien (1).
- Chasser l'axe de maintien (1) depuis le côté de la roue.
- Sortir les plaquettes de frein par le bas.
- Fermer la vis de purge.



#### Couple de serrage :

Vis de purge sur étrier de frein ..... 14 Nm

- Entourer l'étrier d'un chiffon.
- Chasser **avec précaution** les pistons de frein (2) en plaçant un pistolet à air comprimé au niveau du raccord de la conduite de frein.



**Attention :**  
Ne pas se coincer les doigts entre les pistons de frein !

- Retirer les 2 bagues d'étanchéité (3,4) de l'alésage gauche/droit des pistons de frein.
- Contrôler si les pistons de frein sont endommagés.

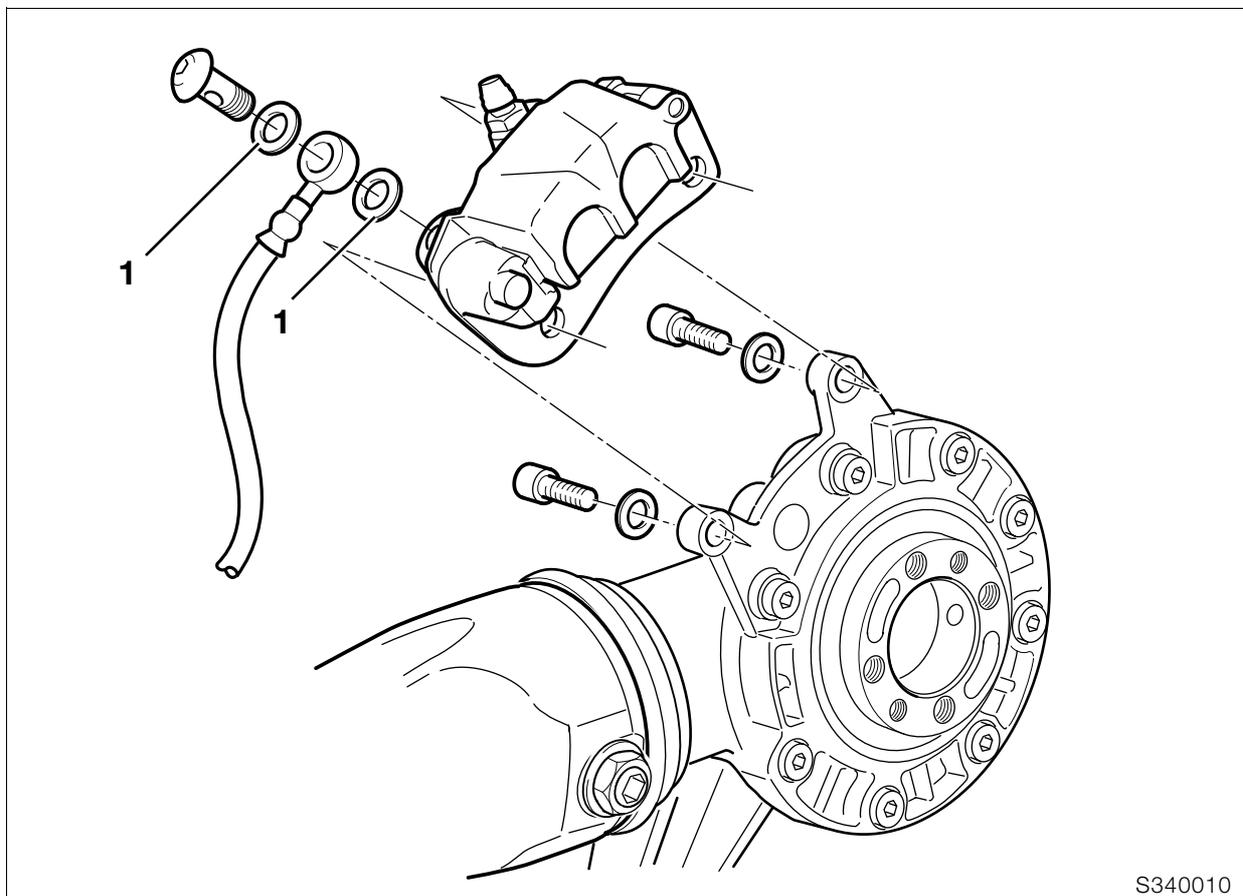
### Assemblage de l'étrier de frein avant

- Mettre un peu de liquide de frein sur les nouvelles bagues d'étanchéité (3,4) et les poser.
- Mettre un peu de liquide de frein sur les pistons de frein (2) et les poser.



**Attention :**  
Ne pas coincer les pistons de frein lors de la pose.

- Repousser complètement les pistons au besoin avec le dispositif à cet effet (5), **réf. BMW 34 1 500**.
- Monter les plaquettes de frein.



S340010

## Dépose et repose de l'étrier de frein arrière

- Vidanger le circuit de frein.

### ⚠ Attention :

Le liquide de frein ne doit pas entrer en contact avec les pièces peintes de la moto, sous peine de détériorer la peinture.

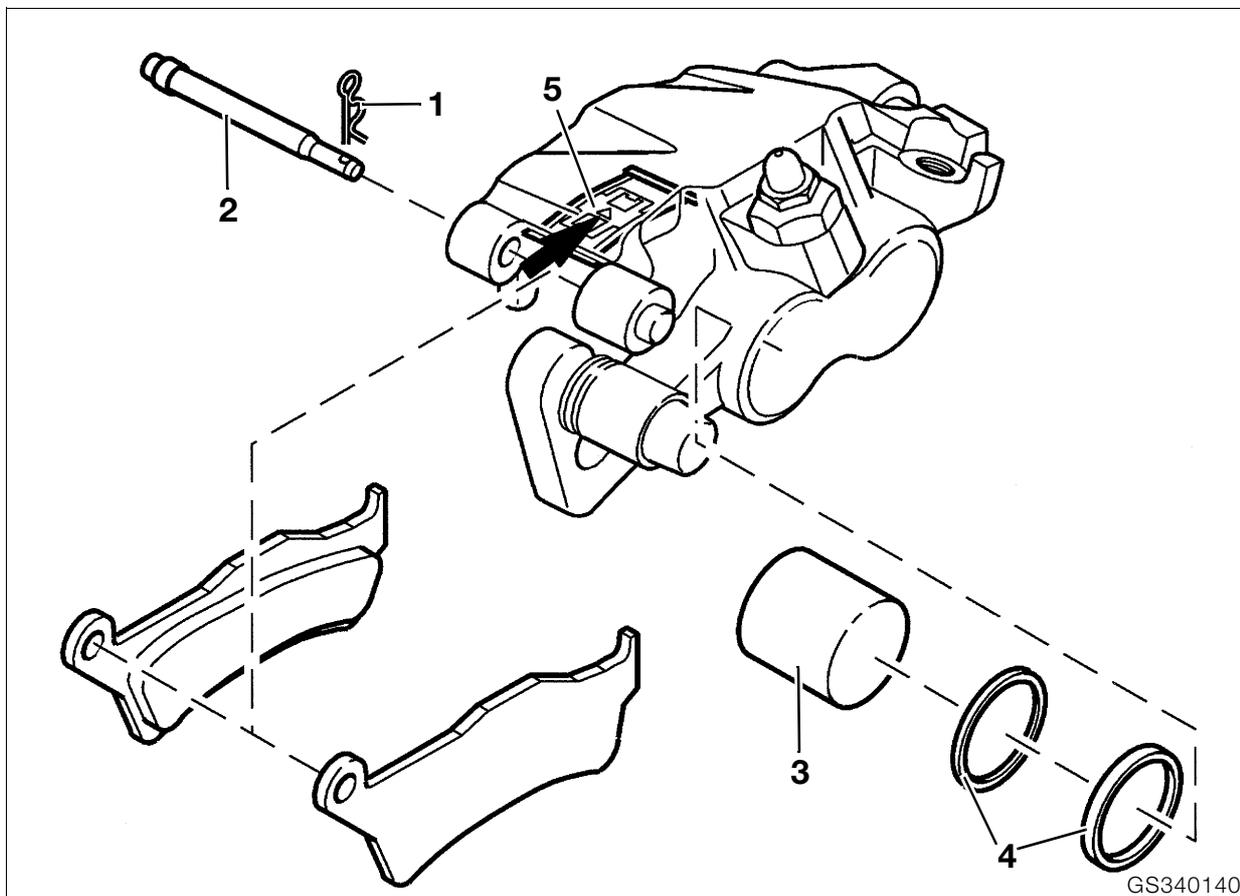
- Débrancher la conduite de frein de l'étrier.
- Défaire l'étrier de frein.
- Procéder au remontage dans l'ordre inverse.
- Repousser les plaquettes de frein/les pistons.
- Refaire le plein du système de freinage/le purger.
- Défaire l'étrier de frein pour effectuer la purge et le placer de sorte que le raccord fileté de purge soit au point le plus haut.

### ⚠ Attention :

Remplacer les joints (1) de la conduite de frein.  
Ne pas endommager les plaquettes de frein.

### 🔧 Couple de serrage :

Etrier de frein sur couple conique..... 40 Nm  
Flexible de frein sur étrier de frein..... 18 Nm  
Vis de purge sur étrier de frein ..... 6 Nm



## Désassemblage et assemblage de l'étrier de frein arrière

### Désassemblage de l'étrier de frein arrière

- Déposer la goupille de sécurité (1).
- Chasser la broche de sécurité (2).
- Sortir les plaquettes de frein.
- Fermer la vis de purge.



#### Couple de serrage :

Vis de purge sur étrier de frein ..... 6 Nm

- Tenir un chiffon sur l'étrier de frein.
- Chasser **avec précaution** les pistons de frein (3) en plaçant un pistolet à air comprimé au niveau du raccord de la conduite de frein.



#### Attention :

Faire attention de ne pas se coincer les doigts entre le piston de frein et les garnitures!

- Sortir les bagues d'étanchéité (4) des alésages gauche/droit.
- Contrôler si les pistons de frein présentent des microfissures/des stries/des endommagements.

### Assemblage de l'étrier de frein arrière

- Mettre un peu de liquide de frein sur les nouvelles bagues d'étanchéité et les poser dans les alésages gauche/droit pour piston de frein.
- Mettre un peu de liquide de frein sur les deux pistons de frein et les poser.



#### Attention :

Ne pas coincer les pistons de frein lors de la pose.

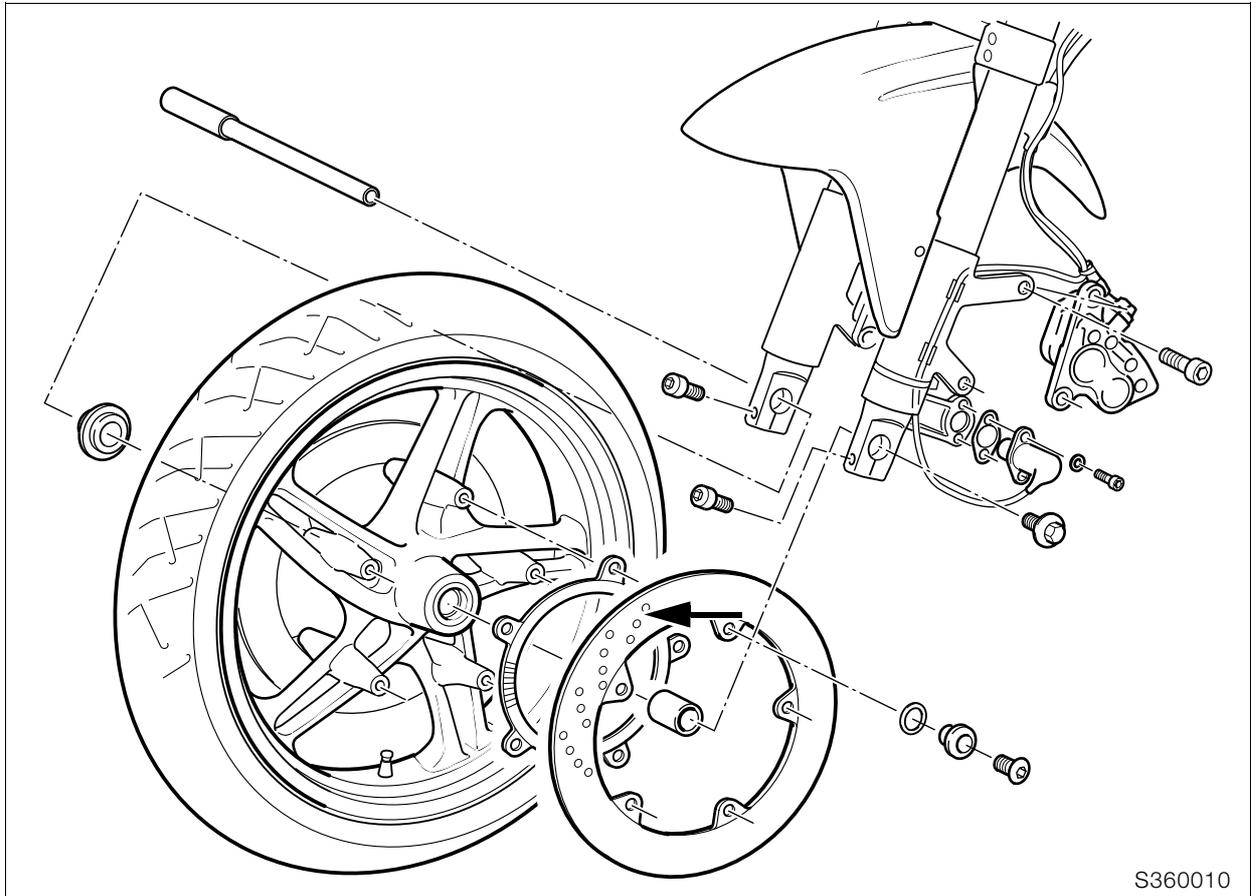
- Enduire le pivot de la plaque adaptatrice de graisse **Shell Retinax A** et mettre en place la plaque.
- Introduire la tôle (5) dans l'étrier de frein.



#### Remarque :

Attention à la position de montage (flèche dans le sens de la marche) !

- Poser les plaquettes de frein et les bloquer.



## Dépose et repose du disque de frein avant

- Dégraisser le disque de frein avant de le monter.



### Remarque :

Respecter le sens de montage pour la perforation des disques de frein (flèche).



### Couple de serrage :

(nettoyer le filetage + Loctite 2701) ..... 21 Nm



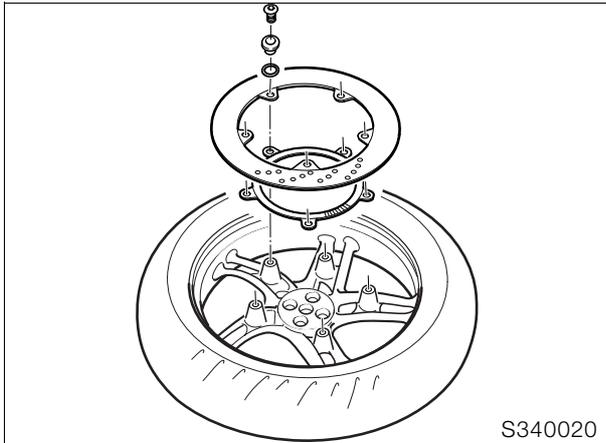
### Attention :

Contrôler/régler l'écart des capteurs.

Entrefer du capteur : .....0,45...0,55 mm

## Dépose et repose du disque de frein arrière

- Déposer l'étrier de frein.
- Déposer la roue arrière.



- Déposer le disque de frein.
- Procéder au remontage dans l'ordre inverse.
- Dégraisser le disque de frein avant la pose.



### Attention :

**[ABS]** Contrôler l'entrefer du capteur ABS, le corriger si nécessaire avec des entretoises.

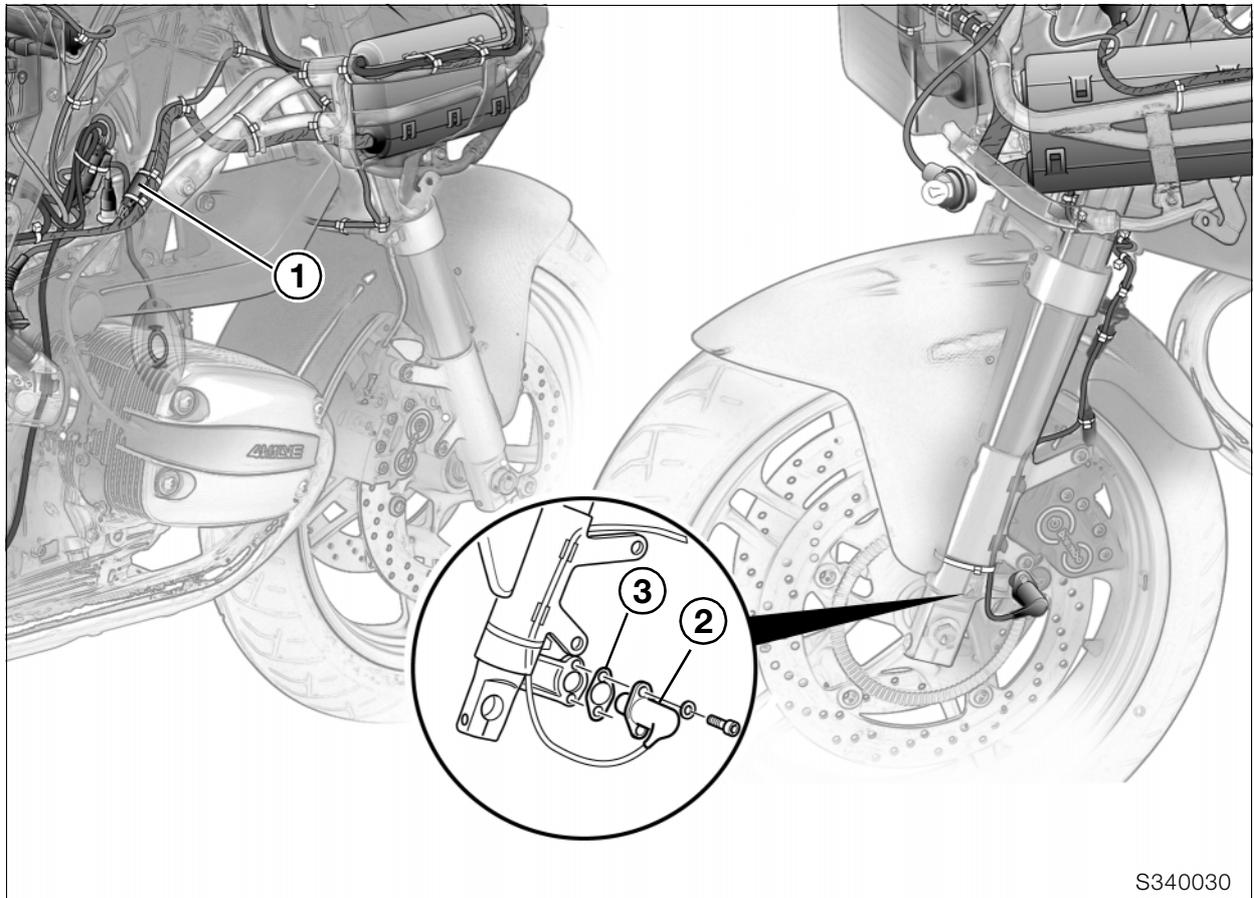
**Entrefer du capteur :** .....0,45...0,55 mm



### Couple de serrage :

Disque de frein sur couple conique  
(nettoyer le filetage + Loctite 2701) ..... 21 Nm





S340030

## Dépose et repose du capteur ABS avant

- Détacher le réservoir d'essence et le tirer en arrière.
- Débrancher le connecteur (1) du capteur.
- Défaire le capteur (2) avec une clé **Torx T 25**.
- Procéder au remontage dans l'ordre inverse.

### **Attention :**

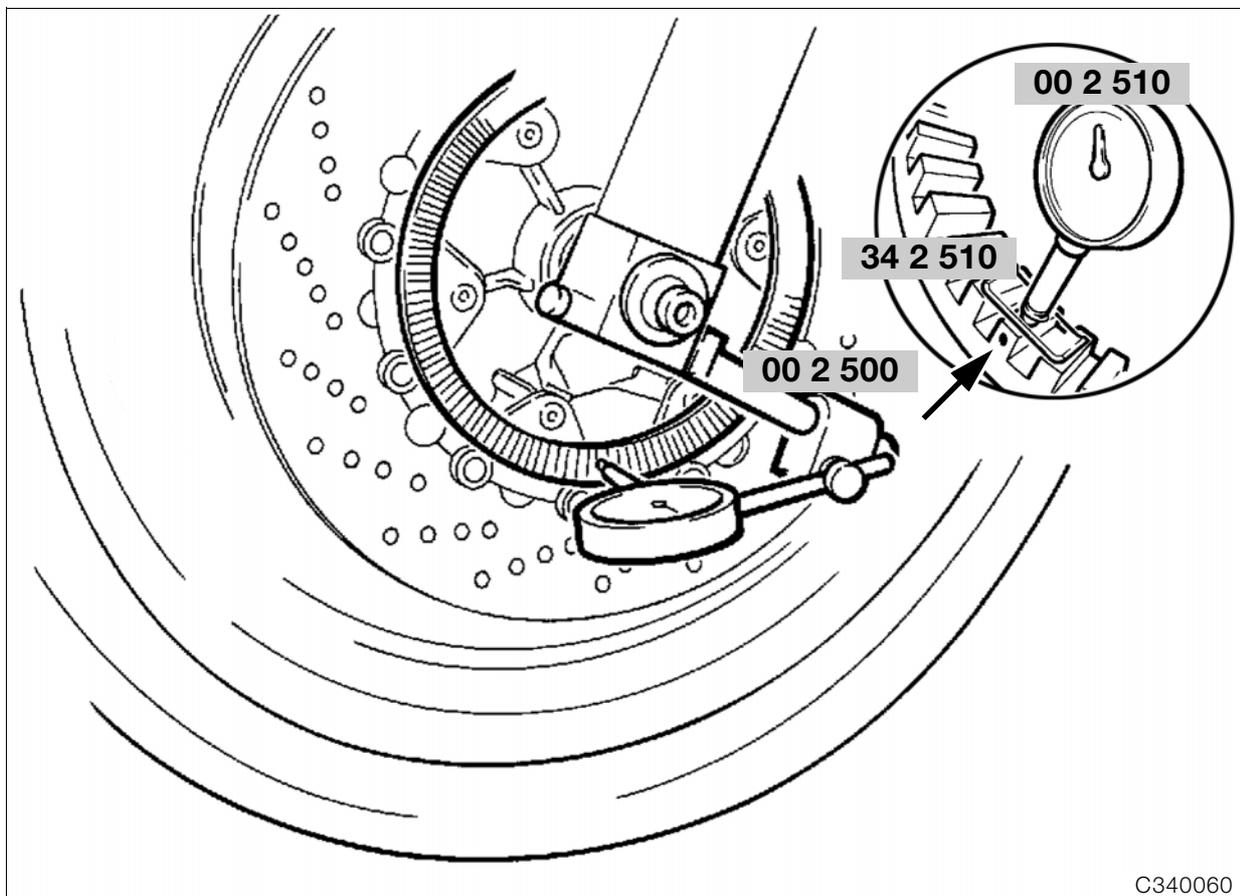
Poser soigneusement le fil du capteur.  
 Contrôler l'entrefer du capteur, le régler si nécessaire avec une entretoise (3).

**Entrefer du capteur :** .....0,45...0,55 mm



### **Couple de serrage :**

Capteur ..... serré à la main, 4 Nm



C340060

## Réglage de l'entrefer du capteur ABS avant

### Marquage de la couronne dentée du capteur

- Détendre/lever la roue avant.
- Fixer le support du comparateur, réf. **BMW 00 2 500**, avec le comparateur, réf. **BMW 00 2 510**, et le patin de mesure, réf. **BMW 34 2 510**, sur le fourreau de fourche.
- Mettre le comparateur à zéro.
- Mesurer le voile sur toute la circonférence.
- Marquer durablement avec un stick de peinture l'endroit où l'écart entre la couronne et le capteur est le plus grand (flèche).

### Contrôle/réglage de l'entrefer du capteur

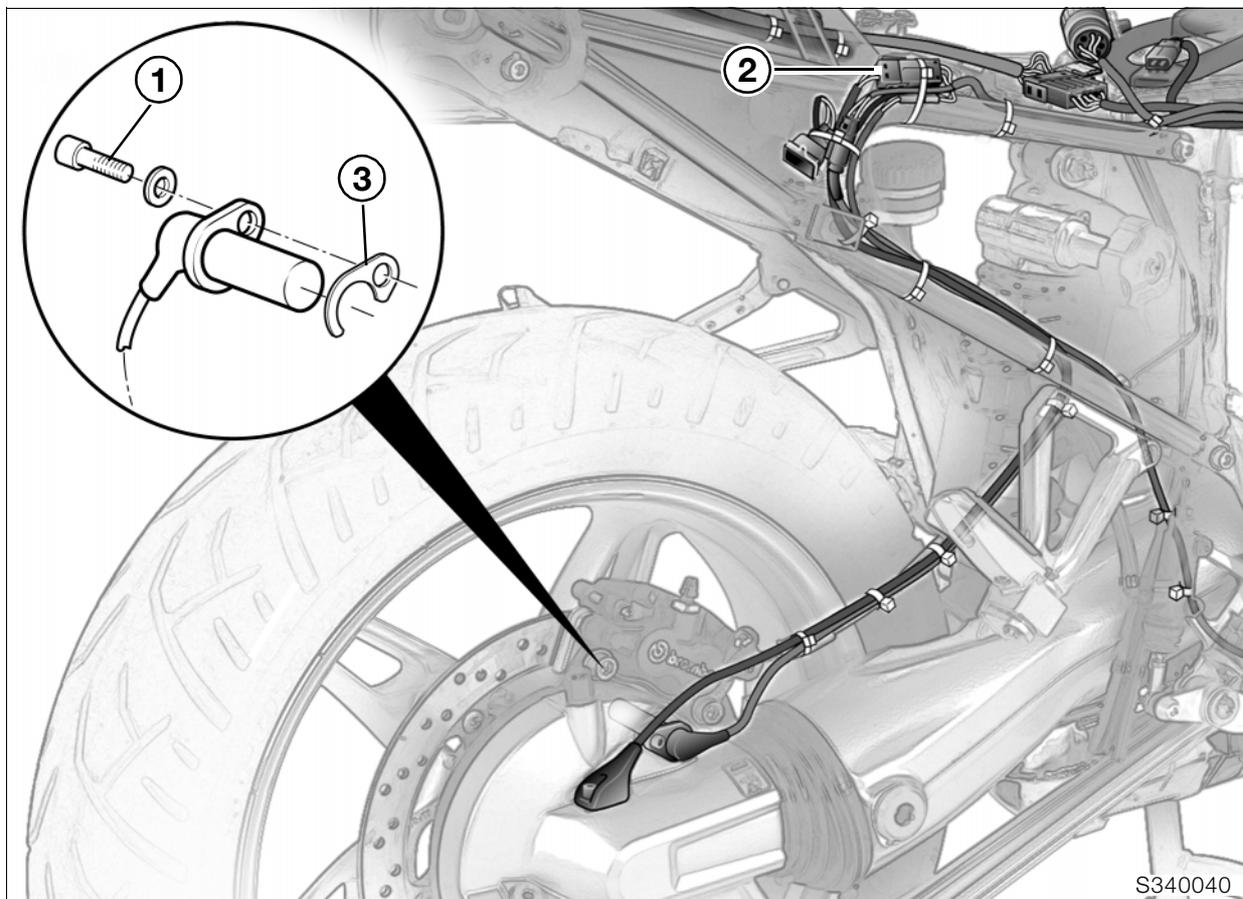
- Effectuer le contrôle/le réglage à l'endroit marqué.
- Déposer si nécessaire le capteur ABS avec une clé **Torx T 25** et régler l'entrefer au moyen d'entretoises.

**Entrefer du capteur :** ..... 0,45...0,55 mm



#### **Attention :**

Contrôler, après le réglage, si le capteur ne frotte nulle part tout autour.



S340040

## Dépose et repose du capteur ABS arrière



### Remarque :

Pour effectuer le montage des plaquettes entretoises, dégager très légèrement le capteur et sortir les plaquettes entretoises par le haut.

- Nettoyer le capteur et l'alésage avant de procéder à la dépose/repose.
- Défaire le capteur (1) avec une clé **Torx T 25**.
- Débrancher le connecteur (2) du capteur.
- Procéder au remontage dans l'ordre inverse.
- Graisser les joints toriques avant la repose.



### Attention :

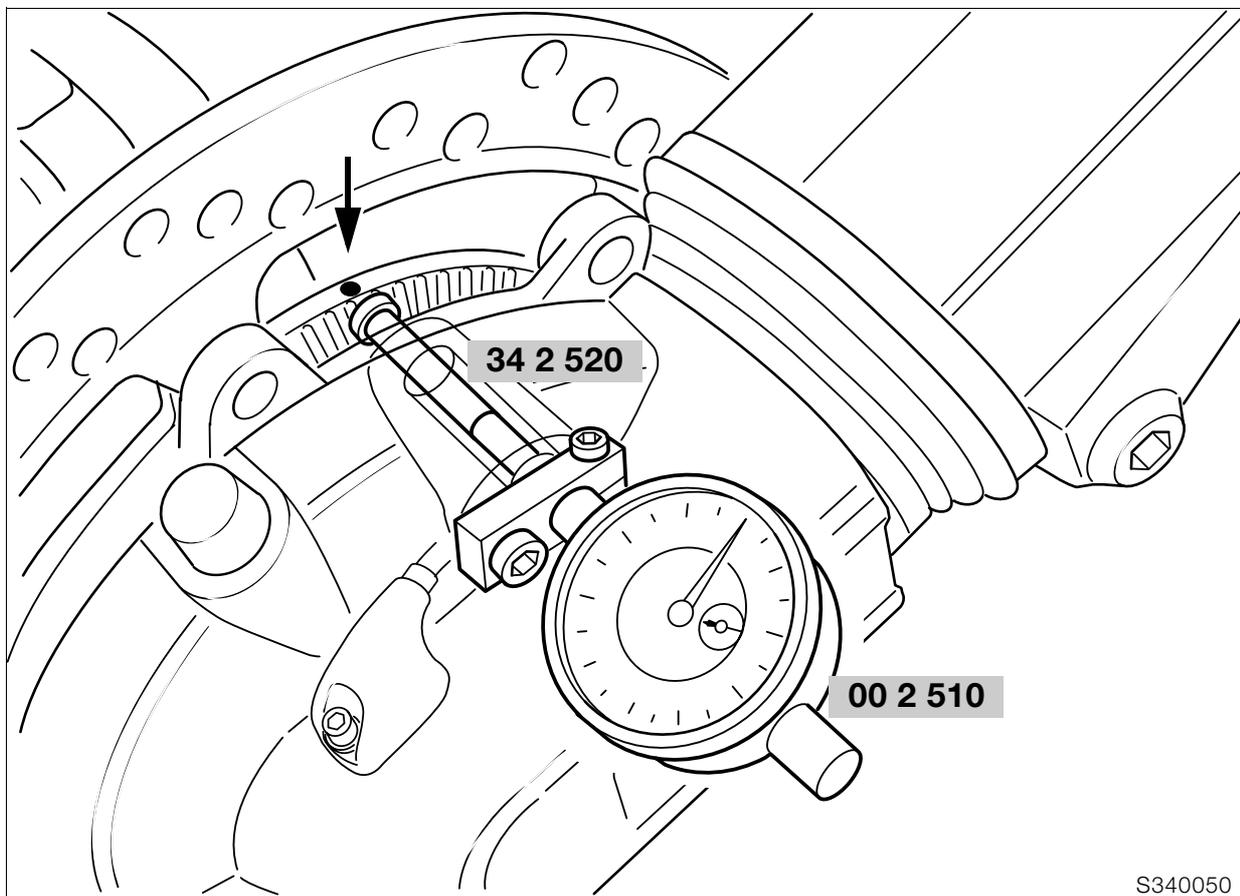
Poser soigneusement le fil du capteur.  
 Contrôler l'entrefer du capteur, corriger éventuellement avec des entretoises (3).

**Entrefer du capteur :** .....0,45...0,55 mm



### Couple de serrage :

Capteur ..... serré à la main, 4 Nm



## [ABS] Réglage de l'entrefer du capteur ABS arrière

### Marquage de la couronne dentée du capteur

- Nettoyer le capteur et l'alésage avant de procéder à la dépose/repose.
- Défaire le capteur avec une clé **Torx T 25**.
- Visser à la fixation du capteur le support de comparateur avec le patin de mesure et la rallonge, **réf. BMW 34 2 520**, avec le comparateur, **réf. BMW 00 2 510**.
- Mettre le comparateur à zéro.
- Mesurer le voile sur toute la circonférence.
- Marquer durablement avec un stick de peinture l'endroit où l'écart entre la couronne et le capteur est le plus grand (flèche).

### ⚠ Attention :

En cas de remplacement d'une pièce (disque de frein, etc.) impliquant l'utilisation d'une couronne dentée usagée et donc déjà pourvue d'une marque de repérage, effacer la marque existante et réeffectuer le marquage.  
Faire disparaître l'ancienne marque.

### Contrôle/réglage de l'entrefer du capteur

- Effectuer le contrôle/le réglage à l'endroit marqué.
- Déposer si nécessaire le capteur ABS avec une clé **Torx T 25** et régler l'entrefer au moyen d'entretoises.

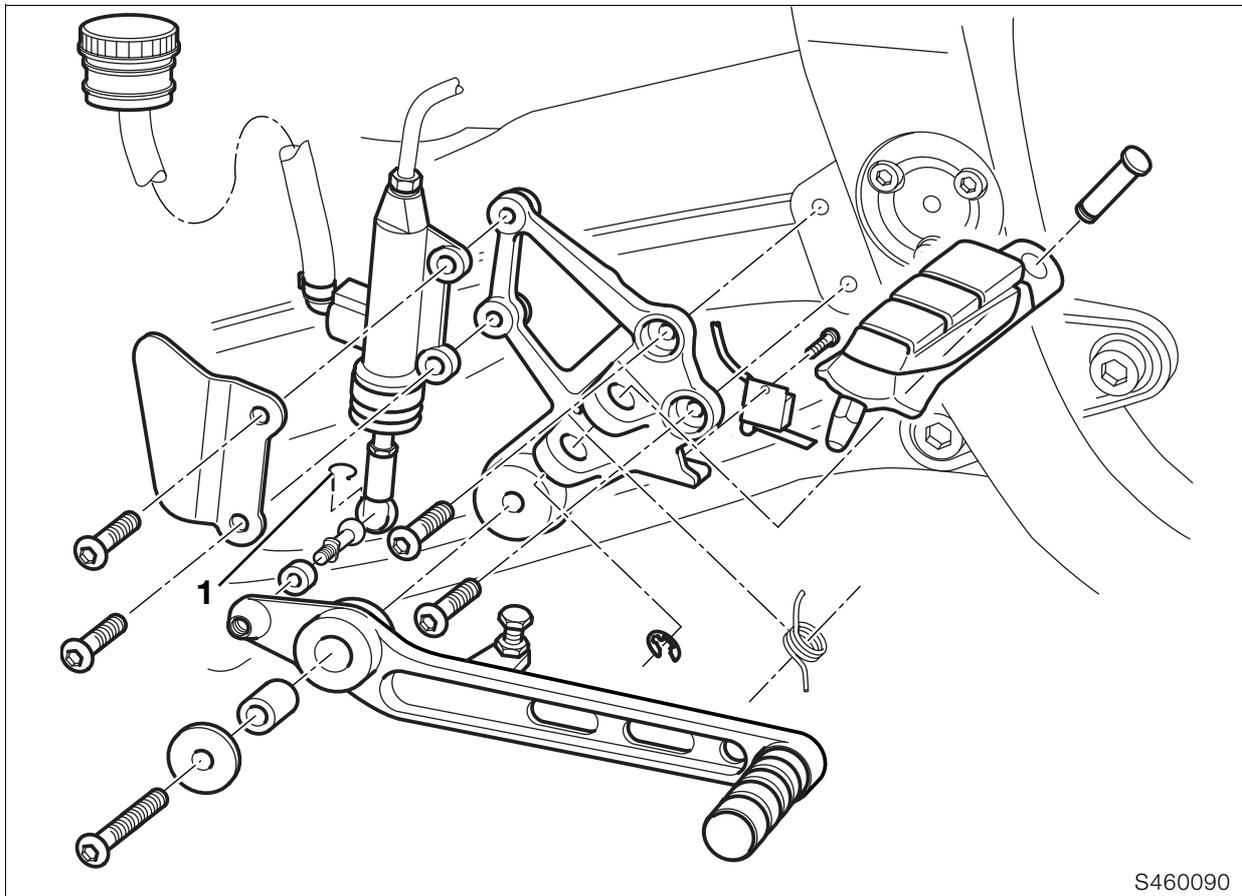
### ⚠ Attention :

Contrôler après le réglage la liberté de mouvement du capteur sur toute la circonférence.

**Entrefer du capteur :** .....0,45...0,55 mm

### ⚠ Couple de serrage :

Capteur..... serré à la main, 4 Nm



S460090

## Dépose et repose du maître-cylindre de frein arrière

- Vidanger le circuit de frein.

### ⚠ Attention :

Le liquide de frein ne doit pas entrer en contact avec les pièces peintes de la moto, sous peine de détériorer la peinture.

- Débrancher la conduite de frein et le flexible de frein.
- Retirer le clip de sécurité (1) du coussinet sphérique/de la tringle.
- Dégager le coussinet sphérique de la rotule.
- Dévisser le maître-cylindre.
- Procéder au remontage dans l'ordre inverse.
- Fixer avec la pince, **réf. BMW 13 1 500**, le collier de flexible à usage unique.

### ⚠ Attention :

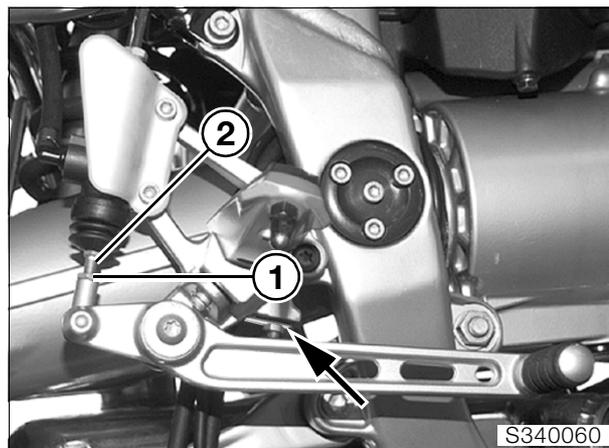
Purger soigneusement le circuit de frein.  
Contrôler et régler le jeu de la tige de piston.



### Couple de serrage :

Maître-cylindre de frein sur platine de repose-pied..... 8 Nm

## Contrôle et réglage du jeu de la tige de piston



S340060

- Faire passer une jauge d'épaisseur entre la vis de réglage/la poignée de frein et la butée (flèche).

**Cote de la jauge d'épaisseur :** ..... 0,2 mm

- Desserrer le contre-écrou (1).
- Serrer la tige de piston (2) à droite jusqu'à ce qu'il y ait du jeu.
- Desserrer prudemment la tige de piston vers la gauche jusqu'à ce qu'il n'y ait plus de jeu/la bloquer.
- Serrer le contre-écrou à fond/contrôler le jeu.

## Dépose et repose de la pédale de frein

- Enduire la douille de palier de graisse  
**Shell Retinax A.**



### Attention :

Le jeu de la tige du piston doit être contrôlé/ajusté.  
Voir Dépose/repose du maître-cylindre.

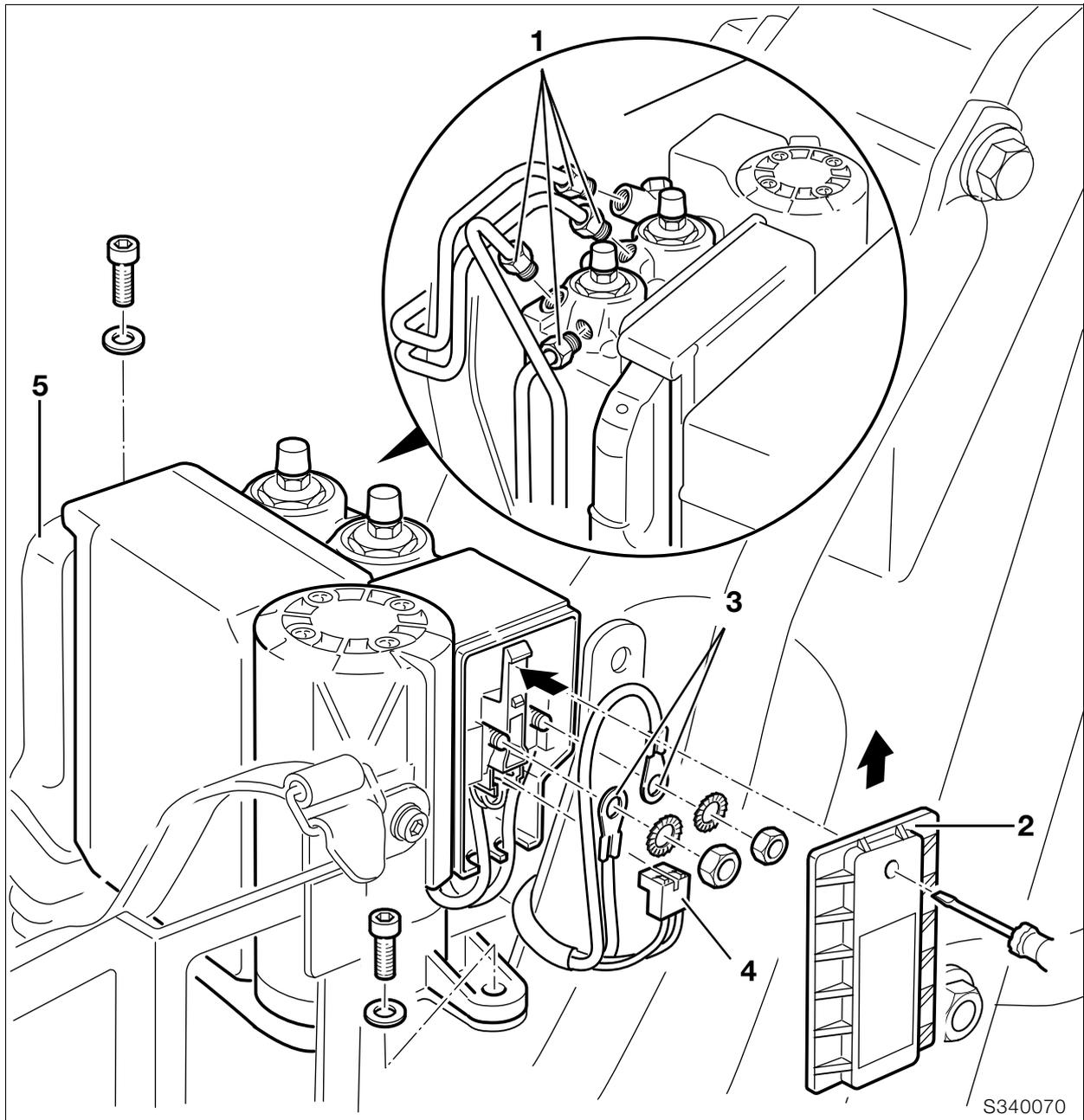
Le feu stop doit s'allumer dès que le frein de la roue arrière commence à agir.

---



### Couple de serrage :

Levier de frein au pied sur repose-pied  
(nettoyer le filetage + Loctite 2701) ..... 21 Nm



## Dépose et repose de l'unité ABS



### Attention :

Seuls les garages agréés BMW sont habilités à intervenir sur le système ABS.

## Dépose de l'unité ABS

- Déposer le réservoir.
- Déposer le boîtier électronique Motronic.
- Débrancher les conduites de frein (1) de l'unité ABS.



### Attention :

Le liquide de frein qui s'échappe peut endommager la peinture.

Les raccords de conduites de frein **doivent** être protégés contre toute pénétration de poussière. Les obturer et les recouvrir si besoin est.

- Attacher la manette de frein avant au caoutchouc de la poignée avec une sangle caoutchouc (fermeture du trou d'écoulement).



### Attention :

Couper le contact, déconnecter le câble de masse et l'isoler!

- Retirer le couvercle (2) du calculateur ABS, enfoncer le verrouillage avec un tournevis et tirer le couvercle vers le haut.
- Défaire les câbles (3).
- Débrancher le connecteur (4) à 2 pôles.
- Débrancher le connecteur central (5).
- Déposer l'unité ABS.

## Repose de l'unité ABS

- Monter l'unité ABS.
- Brancher le connecteur central (5).



### Attention :

Ne pas couder les câbles, l'isolation risque d'être endommagée.

- Emboîter à fond et dans le bon sens le connecteur à 2 pôles, insérer les deux câbles dans les passe-fils du milieu (les plus petits).
- Positionner les deux fiches du câble de connexion/du faisceau sur les tiges filetées avec le sertissage devant.
- Insérer les deux câbles dans les deux passe-câbles encore libres.
- Serrer les écrous.



### Attention :

Impérativement utiliser de nouveaux écrous autobloquants.



### Couple de serrage :

Batterie -/M5 ..... 3,5 Nm  
Batterie +/M4 ..... 3 Nm

- Installer le nouveau couvercle.



### Attention :

Lors de la mise en place, s'assurer que tous les câbles sont bien dans leurs passe-câbles respectifs. Mettre l'ancien couvercle **au rebut**.

- Visser les conduites de frein ABS (1) sur l'unité ABS.
- Refaire le plein du système de freinage/le purger.
- Monter le réservoir.



### Couple de serrage :

Unité ABS sur fixation  
Vis M6 ..... 9 Nm  
Conduite de frein sur unité ABS ..... 18 Nm  
Vis de purge sur unité ABS ..... 9 Nm

- Mettre le contact.
- Ouvrir à fond la poignée d'accélérateur une à deux fois, moteur à l'arrêt, pour permettre au Motronic d'enregistrer la position des papillons.



### Remarque :

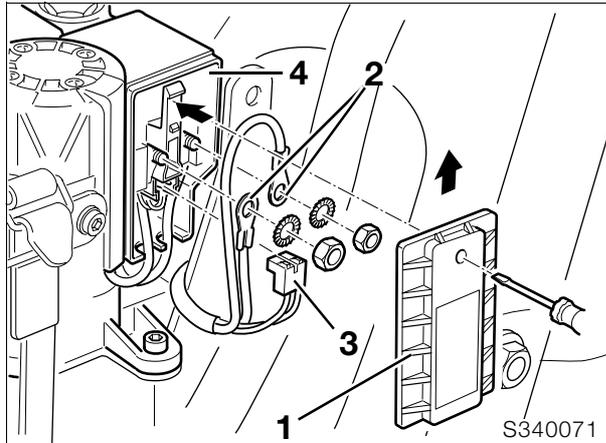
La déconnexion de la batterie entraîne l'effacement de toutes les entrées (défauts, réglages...) en mémoire du boîtier Motronic.

La perte des réglages peut provoquer une dégradation temporaire du fonctionnement du moteur lors de sa remise en marche.



## Dépose et repose du relais ABS et de son socle

### Dépose du relais ABS



#### ⚠ Attention :

Couper le contact, déconnecter le câble de masse et l'isoler!

- Retirer le couvercle (1) du boîtier ABS, presser le verrouillage avec un tournevis et tirer le couvercle vers le haut.
- Mettre le couvercle (1) **au rebut**.
- Retirer les câbles (2), mettre les écrous **au rebut**.

#### ⚠ Attention :

Ne pas couder les câbles, l'isolation risque d'être endommagée.

- Débrancher le connecteur (3) à 2 pôles.
- Sortir le socle (4) du relais.
- **Desserrer** les vis du socle de relais d'env. 2 tours avec une clé **Torx T20**.
- Extraire le relais par le haut.

### Repose du relais ABS

- Emboîter le relais ABS avec l'inscription FAG en direction du crochet de fixation.
- Serrer les vis du socle du relais.
- Introduire le socle du relais dans le boîtier et enfoncer les deux câbles du moteur dans le passe-câble gauche du boîtier (rouge en bas, noir en haut).
- Positionner le câble noir du moteur sur l'axe fileté gauche (M5) avec le sertissage en arrière.

#### ⚠ Attention :

Ne pas couder les câbles, l'isolation risque d'être endommagée.

- Emboîter à fond et dans le bon sens le connecteur à 2 pôles, insérer les deux câbles dans les passe-fils du milieu (les plus petits).
- Positionner les deux fiches du câble de connexion/du faisceau sur les tiges filetées avec le sertissage devant.
- Insérer les deux câbles dans les deux passe-câbles encore libres.

- Serrer les écrous.

#### ⚠ Attention :

Impérativement utiliser de nouveaux écrous autobloquants.

- Poser le nouveau couvercle (1).

#### ⚠ Attention :

Lors de la mise en place, s'assurer que tous les câbles sont bien dans leurs passe-câbles respectifs. Mettre l'ancien couvercle **au rebut**.

- Mettre le contact.
- Ouvrir à fond la poignée d'accélérateur une à deux fois, moteur à l'arrêt, pour permettre au Motronic d'enregistrer la position des papillons.

#### 📄 Remarque :

La déconnexion de la batterie entraîne l'effacement de toutes les entrées (défauts, réglages...) en mémoire du boîtier Motronic.

La perte des réglages peut provoquer une dégradation temporaire du fonctionnement du moteur lors de sa remise en marche.

## Dépose du socle du relais ABS



### Attention :

Couper le contact, déconnecter le câble de masse et l'isoler!

- Retirer le couvercle (1) du boîtier ABS, presser le verrouillage avec un tournevis et tirer le couvercle vers le haut.
- Mettre le couvercle (1) **au rebut**.
- Retirer les câbles (2), mettre les écrous **au rebut**.



### Attention :

Ne pas couder les câbles, l'isolation risque d'être endommagée.

- Débrancher le connecteur (3) à 2 pôles.
- Sortir le socle (4) du relais.
- Déposer les vis du socle de relais avec une clé **Torx T20**.
- Déposer le relais ABS.
- Chasser le verrouillage de contact du socle du relais.
- Débloquer, par le côté du relais, la fiche avec l'outil spécial, **réf. 50000-017-507, Grote und Hartmann**.



### Attention :

Le contact possède un double verrouillage. Lorsque le connecteur est extrait du socle de relais, le câble ne doit pas subir de traction importante. Si le câble vient par mégarde à s'arracher, il faut remplacer l'unité ABS complète.

## Repose du socle du relais ABS

- Redresser le verrouillage du contact du connecteur.
- Insérer le contact dans le socle du relais.



### Attention :

Le contact doit s'encliqueter de façon audible.

- Emboîter le relais ABS avec l'inscription FAG en direction du crochet de fixation.
- Insérer une vis Torx dans l'embout du câble moteur rouge.



### Remarque :

Le côté serti doit être orienté en direction de la tête de la vis.



### Attention :

Impérativement réutiliser les mêmes vis Torx en raison de leur action autobloquante. Impérativement retrouver lors du resserrage le pas de vis dans la pièce en tôle. Les vis risquent sinon de se desserrer sous l'effet des contraintes.

- Poser la cosse ronde (et deux câbles) avec le côté serti en direction du socle de relais au-dessus du taraudage de l'insert au dos du socle du relais et la visser ensemble avec le câble rouge du moteur et la vis Torx.

- Visser avec la seconde vis Torx la fiche plate du relais sur ce dernier.
- Enfoncer latéralement le verrouillage du contact dans le socle de relais.
- Introduire le socle du relais dans le boîtier tout en insérant les deux câbles du moteur dans le passe-câbles de gauche du boîtier (rouge en bas, noir en haut).
- Positionner le câble noir du moteur sur l'axe fileté gauche (M5) avec le sertissage en arrière.



### Attention :

Ne pas couder les câbles, l'isolation risque d'être endommagée.

- Emboîter à fond et dans le bon sens le connecteur à 2 pôles, insérer les deux câbles dans les passe-fils du milieu (les plus petits).
- Positionner les deux fiches du câble de connexion/du faisceau sur les tiges filetées avec le sertissage devant.
- Insérer les deux câbles dans les deux passe-câbles encore libres.
- Serrer les écrous.



### Attention :

Impérativement utiliser de nouveaux écrous autobloquants.

- Poser le nouveau couvercle (1).



### Attention :

Lors de la mise en place, s'assurer que tous les câbles sont bien dans leurs passe-câbles respectifs.

- Mettre le contact.
- Ouvrir à fond la poignée d'accélérateur une à deux fois, moteur à l'arrêt, pour permettre au Motronic d'enregistrer la position des papillons.



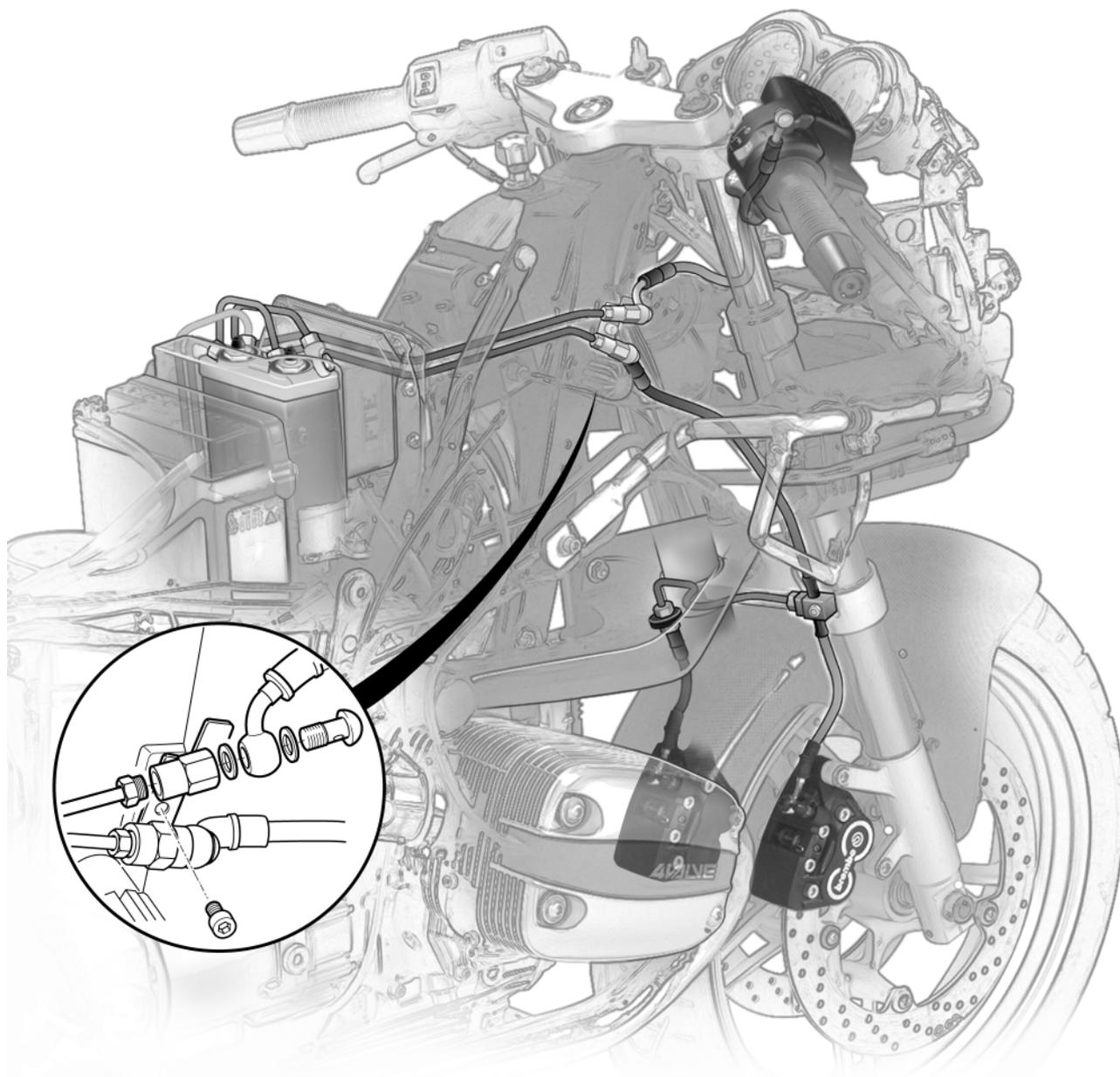
### Remarque :

La déconnexion de la batterie entraîne l'effacement de toutes les entrées (défauts, réglages...) en mémoire du boîtier Motronic.

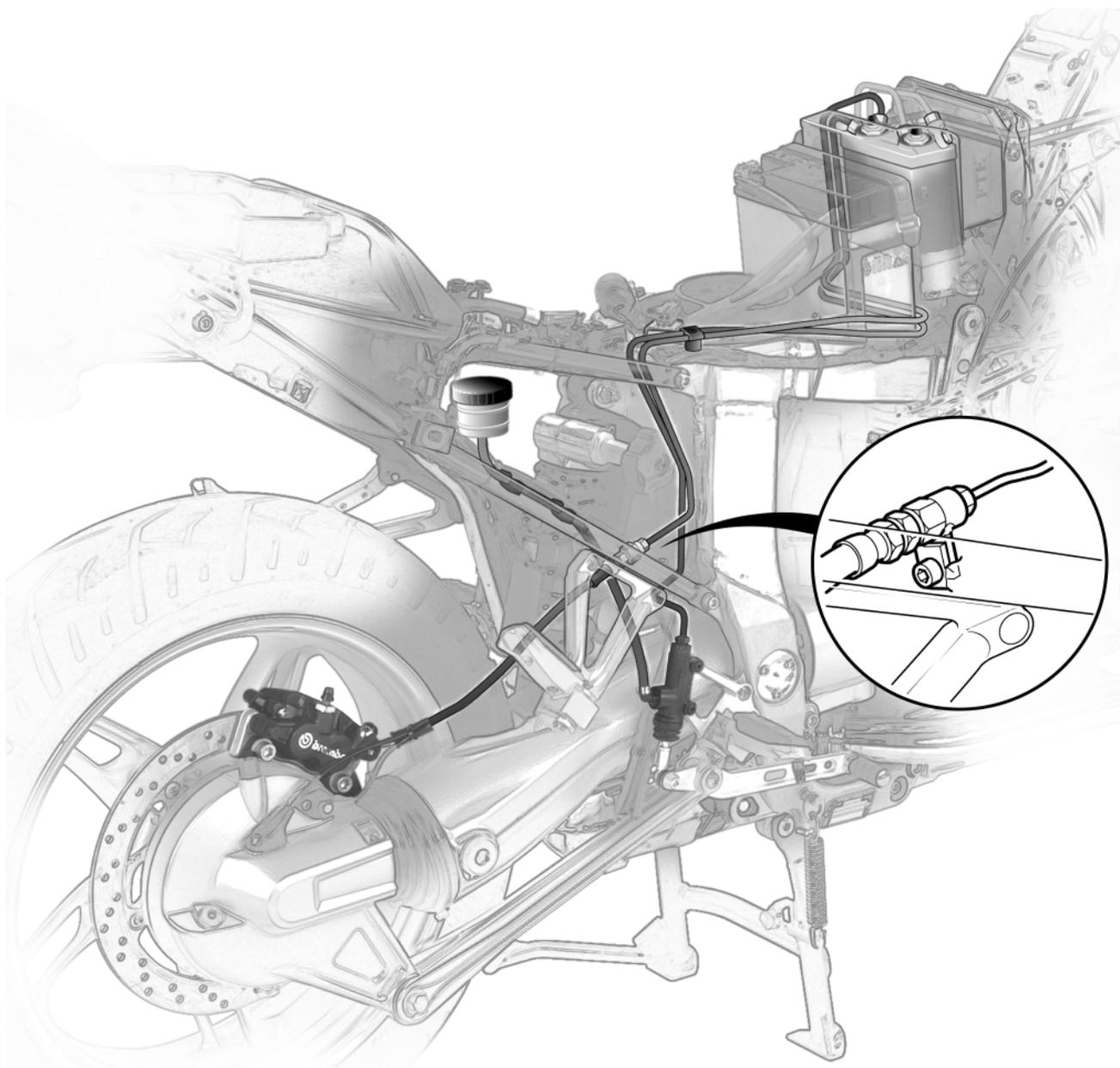
La perte des réglages peut provoquer une dégradation temporaire du fonctionnement du moteur lors de sa remise en marche.

## Dépose et repose de la conduite de frein

Dépose et repose de la conduite de frein avant



## Dépose et repose de la conduite de frein arrière



- Vidanger le circuit de frein.



**Attention :**

Le liquide de frein ne doit pas entrer en contact avec les pièces peintes de la moto, sous peine de détériorer la peinture.

- Démontez le réservoir d'essence.
- Déposez les conduites de frein.
- Procédez au remontage dans l'ordre inverse.



**Attention :**

Remplacer les joints d'étanchéité de la conduite de frein.

Fixer la conduite de frein au maître-cylindre de manière qu'elle ne frotte pas ou ne soit pas pliée lorsque le guidon est tourné.

Faire le plein de liquide de frein/purger le système.



**Couple de serrage :**

Flexible de frein et conduite de frein ..... 18 Nm

Vis de purge d'air sur étrier de frein avant .... 14 Nm

Vis de purge d'air sur étrier de frein arrière..... 6 Nm

Vis de purge sur unité ABS ..... 9 Nm



# 36 Roues et pneumatiques

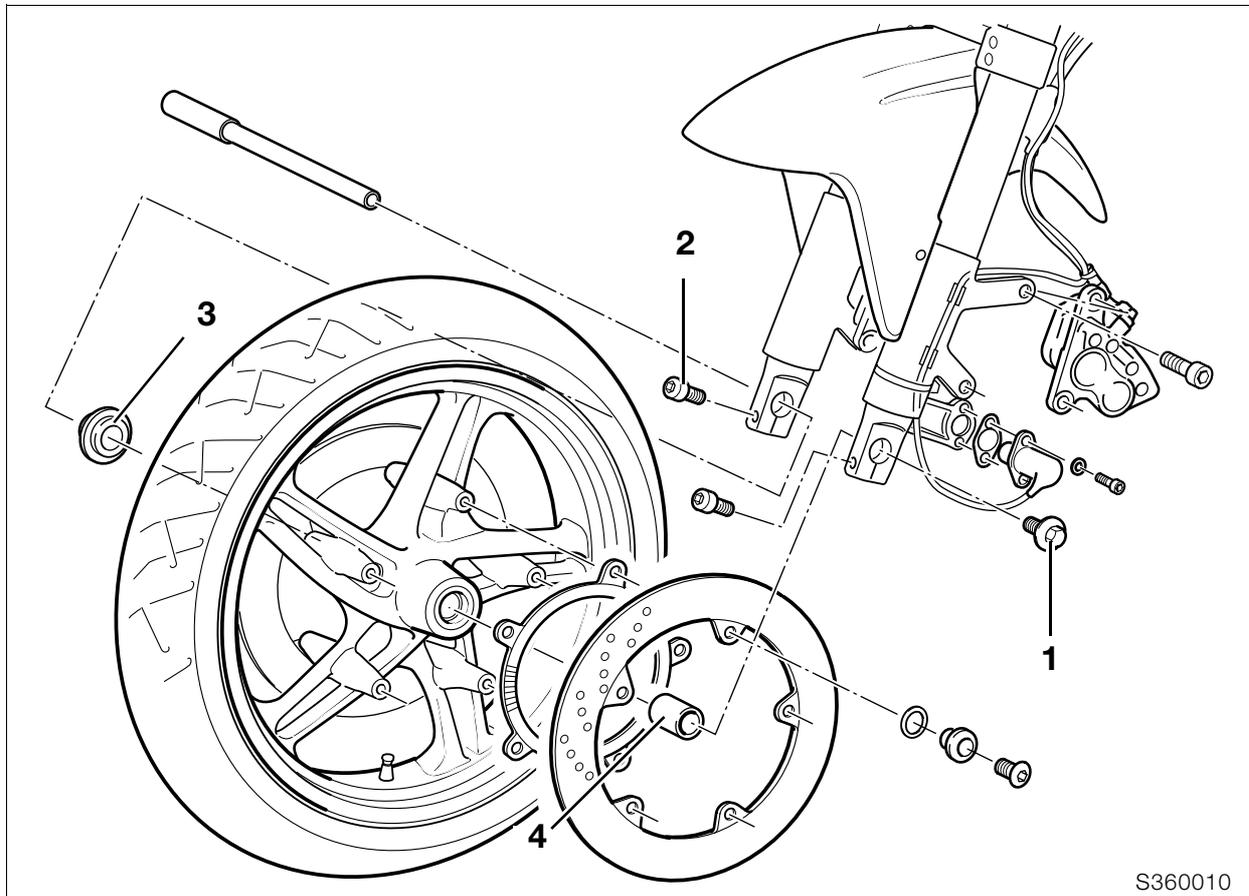
<b>Sommaire</b>	Page
<b>Caractéristiques techniques</b> .....	3
<b>Dépose et repose de la roue avant</b> .....	5
Dépose de la roue avant .....	5
Montage de la roue avant .....	5
Dépose et repose des roulements de roue .....	6
<b>Dépose et repose de la roue arrière</b> .....	8
<b>Equilibrage statique de la roue avant et de la roue arrière</b> .....	9
<b>Contrôle du battement des jantes avant/arrière</b> .....	10





Caractéristiques techniques		R 1100 S	
Taille de la jante			
avant		3,50 x 17 MT H 2	
arrière		5,00 x 17 MT H 2 Option : 5,50 x 17 MT H 2	
Faux-rond/voilage maxi			
Roue avant	mm	0,5	
Roue arrière	mm	0,3	
Dimensions du pneu			
avant		120/70 x 17 ZR17 Tubeless	
arrière		170/60 x 17 ZR17 Tubeless Option : 180/55 x 17 ZR17 Tubeless	
Pression de gonflage des pneus (à froid)			
En solo			
avant	bar	2,2	
arrière	bar	2,5	
Avec passager			
avant	bar	2,5	
arrière	bar	2,7	
Avec passager + charge			
avant	bar	2,5	
arrière	bar	2,9	





## Dépose et repose de la roue avant

### Dépose de la roue avant

- Mettre la moto sur la béquille auxiliaire, réf. **BMW 00 1 560**.
- La moto est lourde sur l'avant, arrimer au besoin l'arrière de la moto vers le bas au moyen d'une sangle sur le pont élévateur.
- Déposer les étriers de frein.



#### Remarque :

Ne pas actionner la manette du frein tant que les étriers/la roue avant sont déposés !

- Déposer la vis de fixation (1).
- Desserrer légèrement les vis de blocage (2).
- Sortir l'axe de roue.
- Sortir la douille d'écartement (3/4) et retirer la roue avant.

### Montage de la roue avant

- Monter la roue avant et les douilles d'écartement.
- Enduire légèrement l'axe de la roue de **pâte Molykote** et le mettre en place.
- Serrer la vis de fixation (1).
- Monter les étriers de frein.
- Enfoncer la fourche plusieurs fois.
- Serrer les vis de blocage (2).
- **[ABS]** Contrôler l'état des capteurs, les régler au besoin.

**Ecartement des capteurs ABS** : ....0,45...0,55 mm

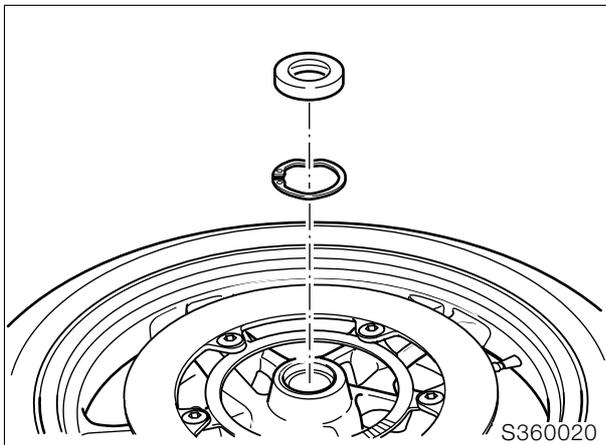


#### Couples de serrage :

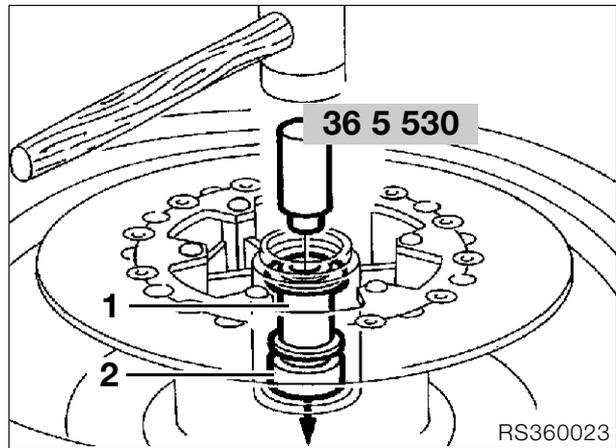
Vis de fixation de l'axe de roue.....	30 Nm
Vis de blocage de l'axe de roue .....	22 Nm
Etrier de frein sur tube de fourche.....	40 Nm

S360010

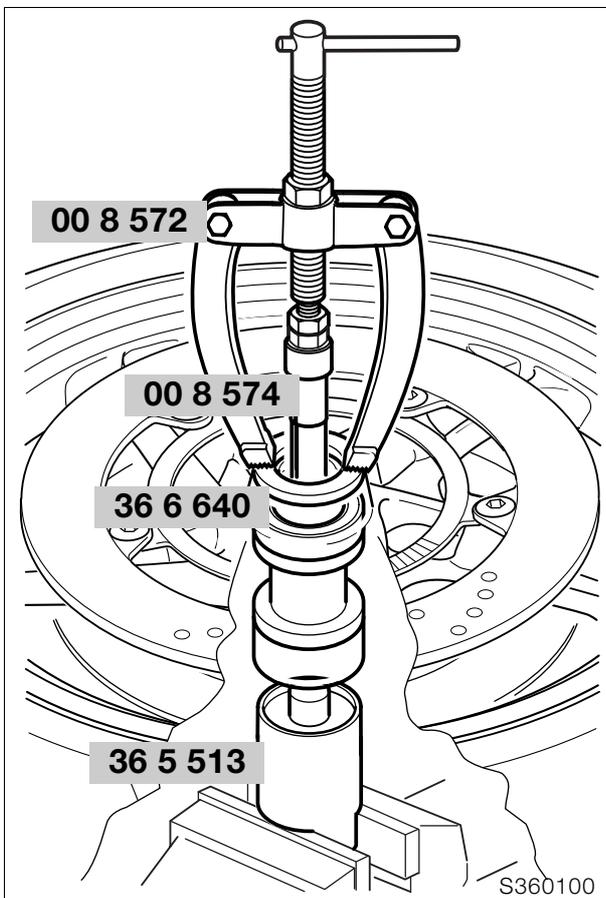
## Dépose et repose des roulements de roue



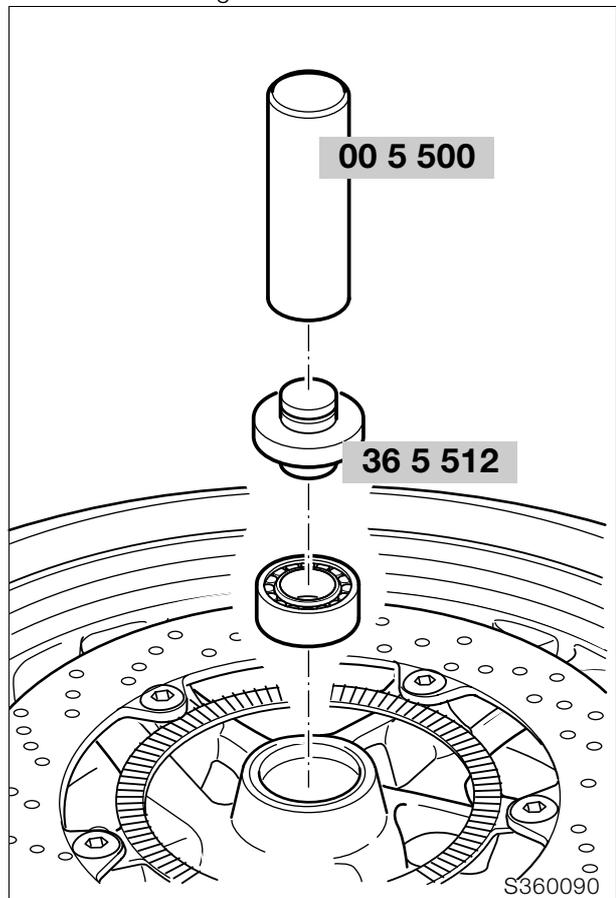
- Débloquer prudemment la bague d'étanchéité à lèvres avec un tournevis.
- Déposer le circlip.



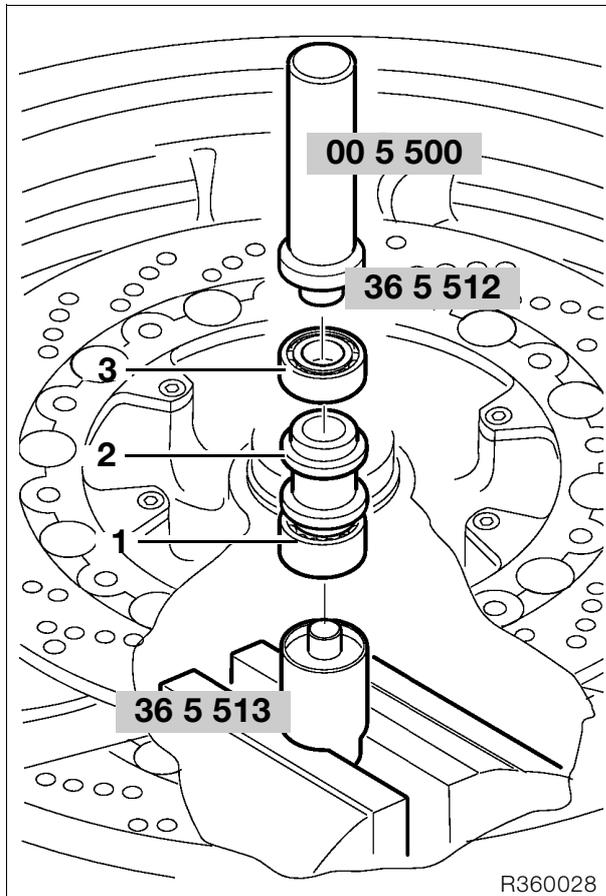
- Déposer la douille d'écartement (1).
- Chauffer le siège du roulement à 80 °C.
- Dégager le roulement de roue (2) à la presse au moyen du mandrin à frapper, **réf. BMW 36 5 530**.
- Graisser les sièges de roulement.
- Chauffer le siège du roulement à 80 °C.



- Serrer le mandrin à frapper, **réf. BMW 36 5 513**, dans un étau et poser la roue avec le roulement le plus large.
- Placer la bague d'écartement, **réf. BMW 36 6 640**, entre le moyeu de la roue/ côté droit de la roue et les griffes de l'extracteur à prise intérieure.
- Chauffer le siège du roulement à 80 °C.
- Extraire le roulement de roue avec le contre-appui 22/1, **réf. BMW 00 8 572**, et l'extracteur à prise intérieure 21/3, **réf. BMW 00 8 574**.

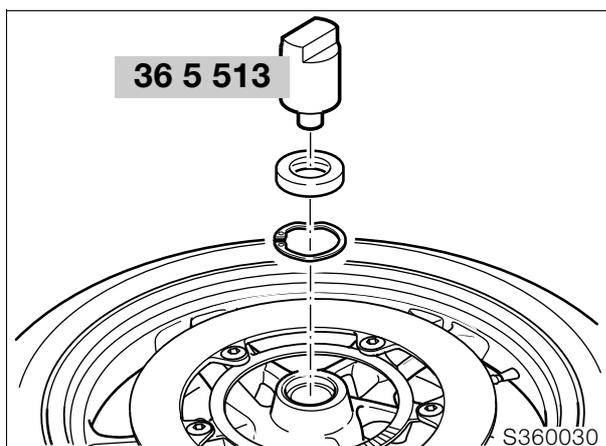


- **D'abord** emmancher le roulement large avec le mandrin, **réf. BMW 36 5 512**, et le manche, **réf. BMW 00 5 500**.



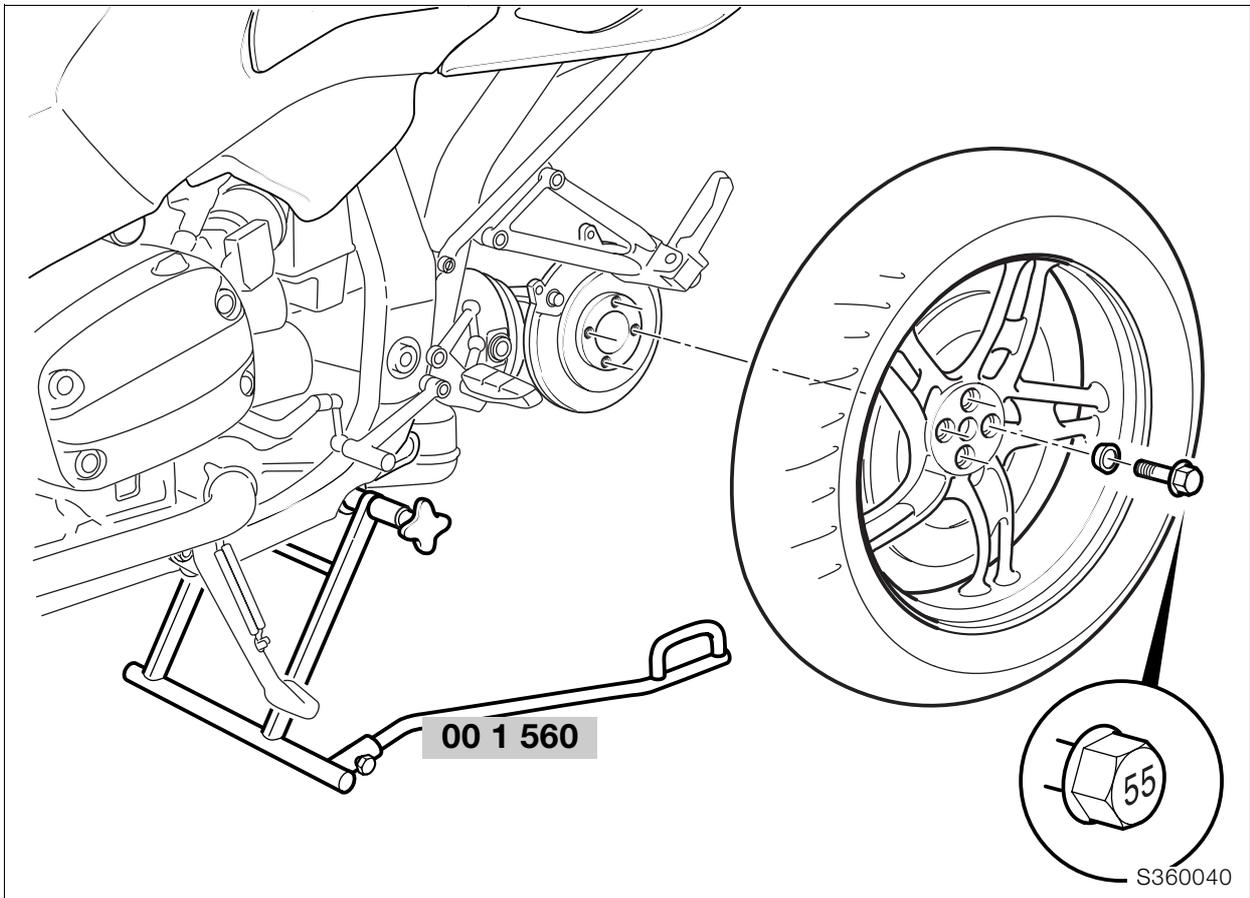
R360028

- Serrer le mandrin à frapper, **réf. BMW 36 5 513**, dans un étau et poser la roue avec le roulement (1) le plus large.
- Mettre en place le tube d'écartement (2).
- Chauffer le siège de roulement à 80 °C.
- Emmancher le roulement étroit (3) avec le mandrin, **réf. BMW 36 5 512**, et le manche, **réf. BMW 00 5 500**.



S360030

- Poser le circlip avec la partie bombée vers le bas.
- Emmancher la bague d'étanchéité à lèvres avec le mandrin à frapper, **réf. BMW 36 5 513**.



## Dépose et repose de la roue arrière

- Mettre la moto sur la béquille auxiliaire, **réf. BMW 00 1 560.**
- Desserrer l'étrier du frein arrière.

### **Attention :**

N'utiliser que des vis de roue dont le repère de longueur est 55.

Ne pas huiler/graisser les boulons de roue !

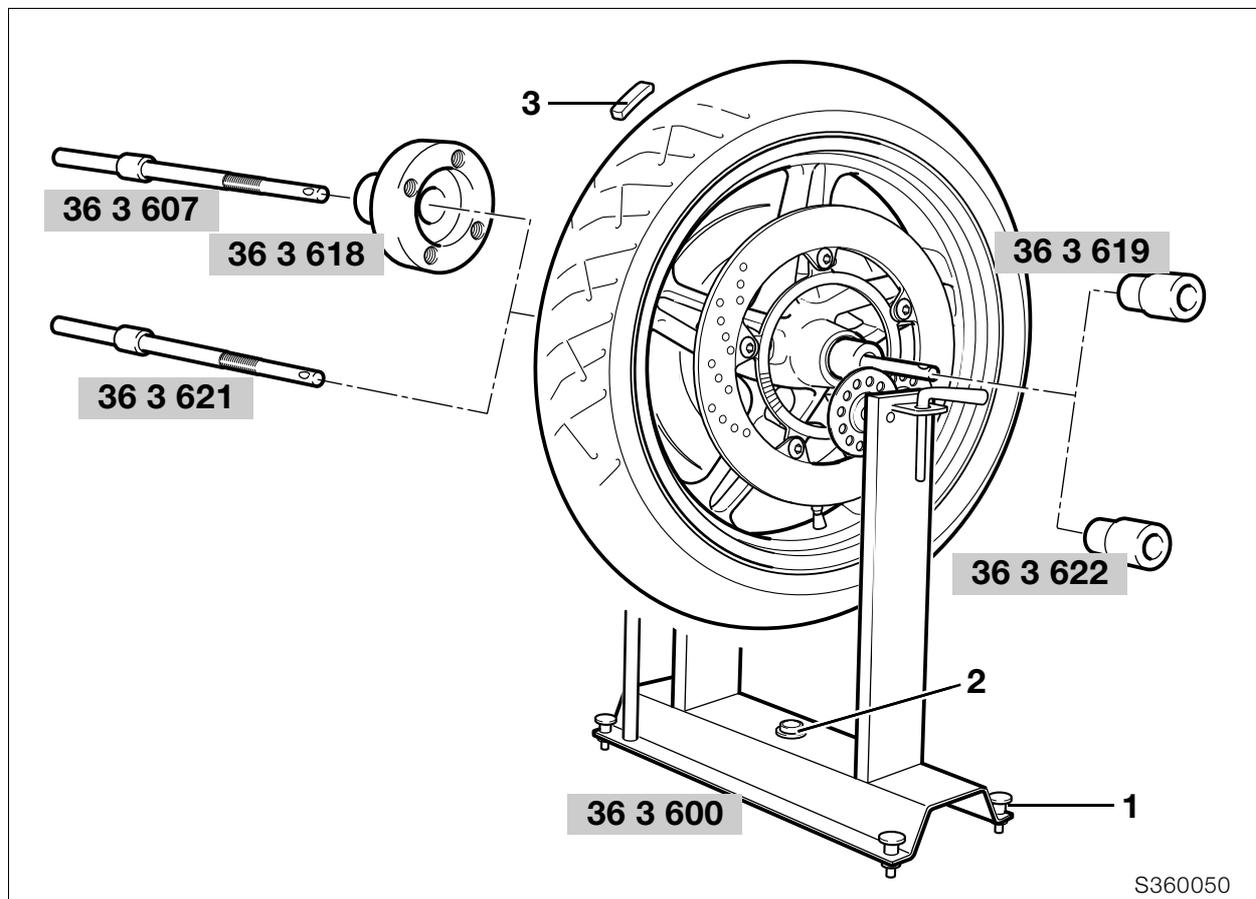
Les plans d'appui du couple conique et du moyeu doivent être sans graisse et propres.

### **Couple de serrage :**

Visser les vis de roue avec la main puis les serrer en croix

Serrage initial ..... 50 Nm

Serrage définitif ..... 105 Nm



## Equilibrage statique de la roue avant et de la roue arrière

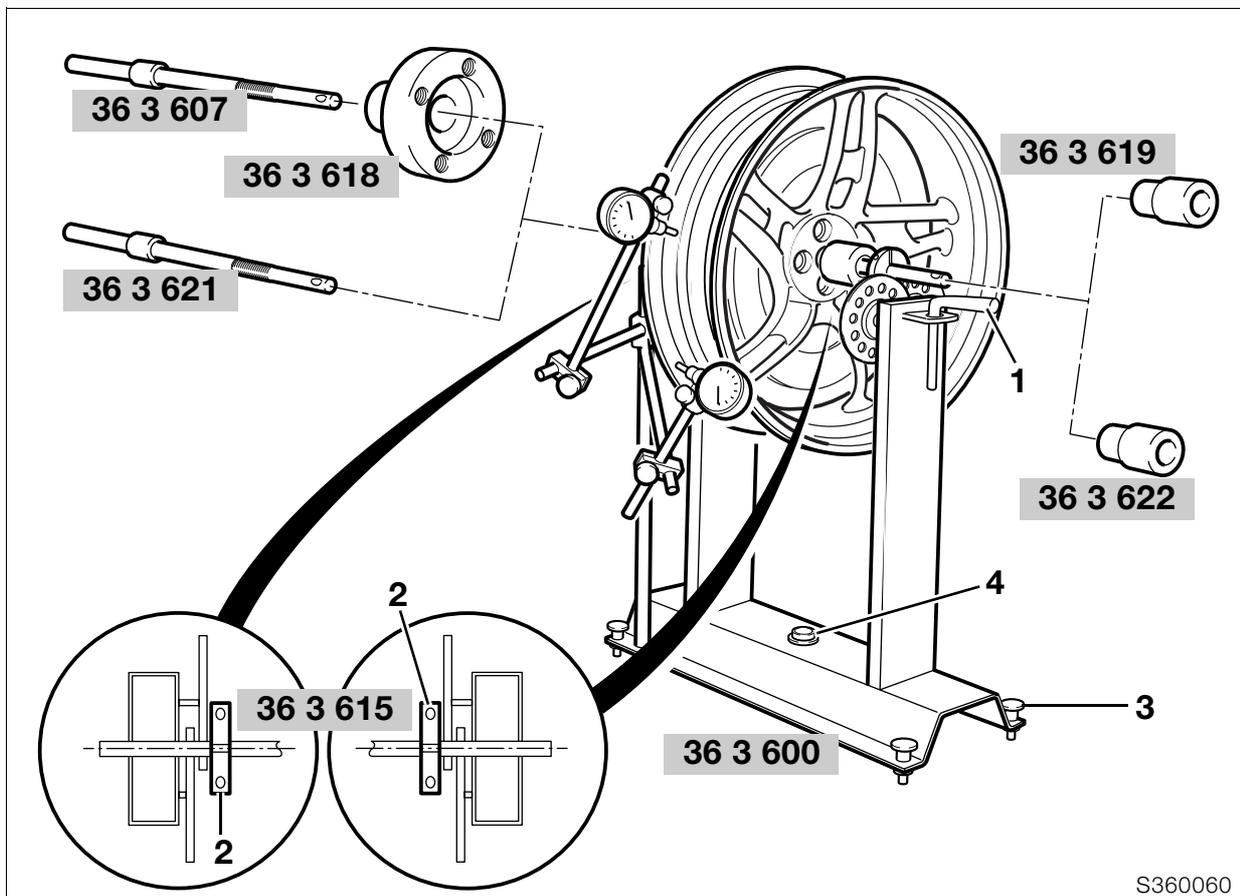
- Monter l'axe d'équilibrage, réf. **BMW 36 3 621**, et l'écrou, réf. **BMW 36 3 622**, dans l'articulation de la roue avant.
- Précontraindre légèrement le roulement avec l'écrou.
- Sur la roue arrière, visser le support, réf. **BMW 36 3 618**, sur le côté de l'épaule de centrage avec l'axe d'équilibrage, réf. **BMW 36 3 607**, et l'écrou, réf. **BMW 36 3 619**.
- Ajuster le dispositif d'équilibrage, réf. **BMW 36 3 600**, avec les vis moletées/le niveau à bulle (1/2).
- Faire tourner la roue et attendre qu'elle s'immobilise.
- Nettoyer l'emplacement de collage.
- Disposer uniformément à gauche et à droite les masses d'équilibrage adhésives (3) en face du point le plus lourd de la roue des deux côtés de la jante.



### Attention :

Poids max. des masses d'équilibrage : 60 g !

- Répéter l'équilibrage à titre de contrôle.



S360060

## Contrôle du battement des jantes avant/arrière

- Démontez le pneu.
- Monter l'axe d'équilibrage, réf. **BMW 36 3 621**, et l'écrou, réf. **BMW 36 3 622**, dans l'articulation de la roue avant.
- Précontraindre légèrement le roulement avec l'écrou.
- Bloquer l'axe d'équilibrage avec la goupille (1) en l'introduisant dans le chevalet.
- Sur la roue arrière, visser le support, réf. **BMW 36 3 618**, sur le côté de l'épaule de centrage avec l'axe d'équilibrage, réf. **BMW 36 3 607**, et l'écrou, réf. **BMW 36 3 619**.
- Bloquer les rondelles de fixation (2), réf. **BMW 36 3 615**, à gauche et à droite sur l'axe d'équilibrage de sorte que celui-ci ne puisse pas se déplacer.
- Ajuster le dispositif d'équilibrage, réf. **BMW 36 3 600**, avec les vis moletées/le niveau à bulle (3/4).
- Contrôler le jeu radial/axial.



### Attention :

Poser le comparateur seulement sur la face interne usinée de la jante.

### Jeu vertical/voile latéral max.

Roue avant..... 0,5 mm  
Roue arrière .....0,3 mm



# 46 Cadre

<b>Sommaire</b>	Page
<b>Caractéristiques techniques</b> .....	3
<b>Vue d'ensemble des éléments du carénage</b> .....	5
<b>Dépose et repose du carénage</b> .....	6
Dépose et repose du flanc de carénage .....	6
Dépose et repose de la doublure du réservoir .....	6
Dépose et repose du carénage avant .....	6
Dépose et repose du flanc de carénage arrière .....	7
Dépose et repose du carénage arrière .....	7
<b>Dépose et repose du garde-boue arrière</b> .....	8
<b>Dépose et repose du support de plaque</b> .....	8
<b>Dépose et repose du garde-boue avant</b> .....	9
<b>Dépose et repose du support de carénage</b> .....	10
<b>Dépose et repose du cadre avant</b> .....	11
<b>Dépose et repose du cadre principal</b> .....	13
<b>Dépose et repose de la partie arrière du cadre</b> .....	16
<b>Dépose et repose de la béquille latérale</b> .....	17
<b>Contrôle de la géométrie</b> .....	18
Mesure de l'écart de parallélisme .....	18



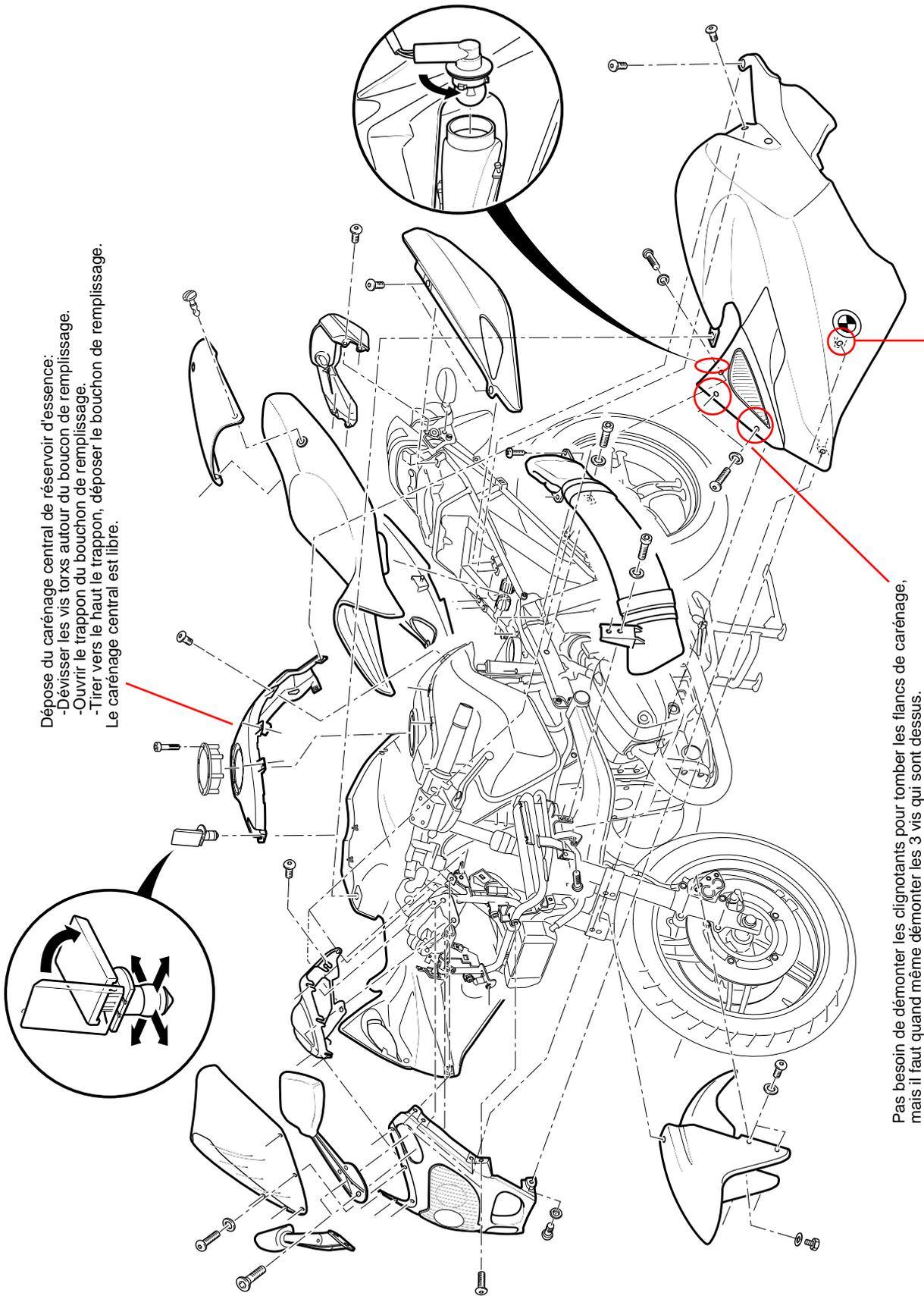
<b>Caractéristiques techniques</b>		<b>R 1100 S</b>
Emplacement de la plaquette signalétique/du numéro de châssis		Côté droit du cadre
Longueur hors tout	mm	2180
Hauteur maxi (sans rétroviseur)	mm	1160
Largeur hors tout y compris rétroviseurs	mm	880
Largeur aux repose-pieds pilote	mm	580
Largeur aux repose-pieds passager	mm	730
Hauteur de la selle à vide	mm	800
Empattement en position normale	mm	1478
Garde au sol à vide	mm	172
Chasse en position normale	mm	100
Angle de braquage en position normale	°	65
Écart de parallélisme		
normale	mm	+ 4,5 mm (= vers la droite)
maxi	mm	± 9 mm à partir de + 4,5 mm
Poids à vide en ordre de marche réservoir plein	kg	229
Répartition de la charge sans pilote (avant/arrière)	%	52/48
Charge admissible sur les roues		
avant	kg	180
arrière	kg	300
Poids total autorisé	kg	450



## Vue d'ensemble des éléments du carénage

Fixation des deux demi-carénages  
de type 'bouchon de thermos',  
c'est pas très pratique.

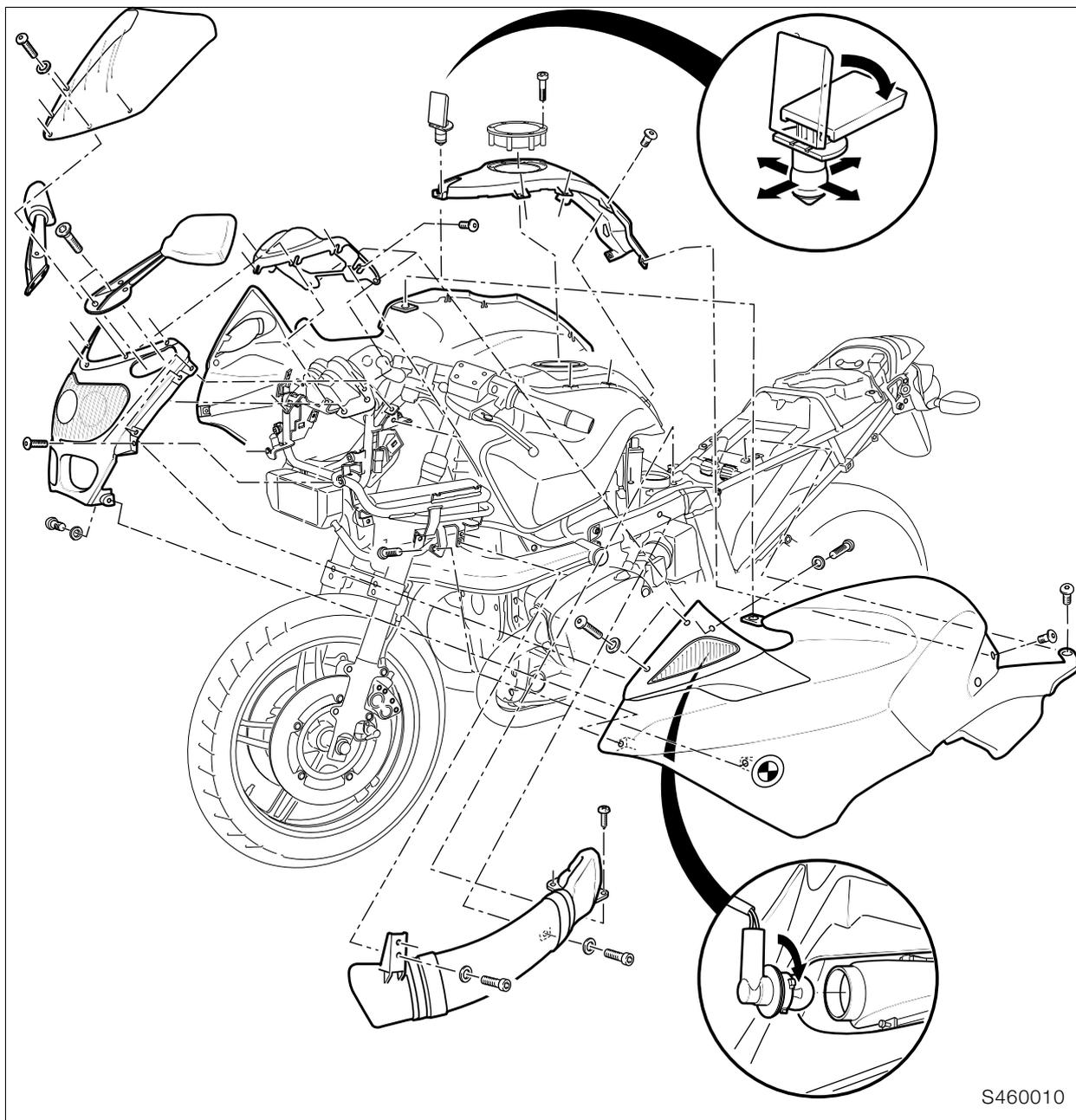
Voir à mettre de la graisse au silicone sur le caoutchouc.



Dépose du carénage central de réservoir d'essence:  
-Dévisser les vis torxs autour du bouchon de remplissage.  
-Ouvrir le trappon du bouchon de remplissage.  
-Tirer vers le haut le trappon, déposer le bouchon de remplissage.  
Le carénage central est libre.

Pas besoin de démonter les clignotants pour tomber les flancs de carénage,  
mais il faut quand même démonter les 3 vis qui sont dessus.

Vis importante, elle maintient le demi-carénage en son milieu-bas.  
Elle est difficile d'accès, il faut monter l'embout de Btr sur une petite clé à cliquet + cardan + rallonge.  
Passer l'outil par derrière les tubes de fourche.... Sensibles au torticolis se méfier!



S460010

## Dépose et repose du carénage

### Dépose et repose du flanc de carénage

- Déposer la selle.
- Desserrer les vis de fixation du flanc de carénage.
- Déverrouiller la serrure à la partie supérieure du réservoir.
- Déposer le flanc de carénage en le soulevant de la rainure du guidage sur la doublure du réservoir.
- Débrancher le connecteur des clignotants.
- Déposer le carénage.
- Procéder au remontage dans l'ordre inverse.

### Dépose et repose de la doublure du réservoir

- Déposer les flancs de carénage.
- Défaire les vis de fixation du bouchon du réservoir.

- Déposer le bouchon du réservoir.
- Défaire les vis de fixation de la doublure du réservoir.
- Déposer la doublure du réservoir.
- Procéder au remontage dans l'ordre inverse.

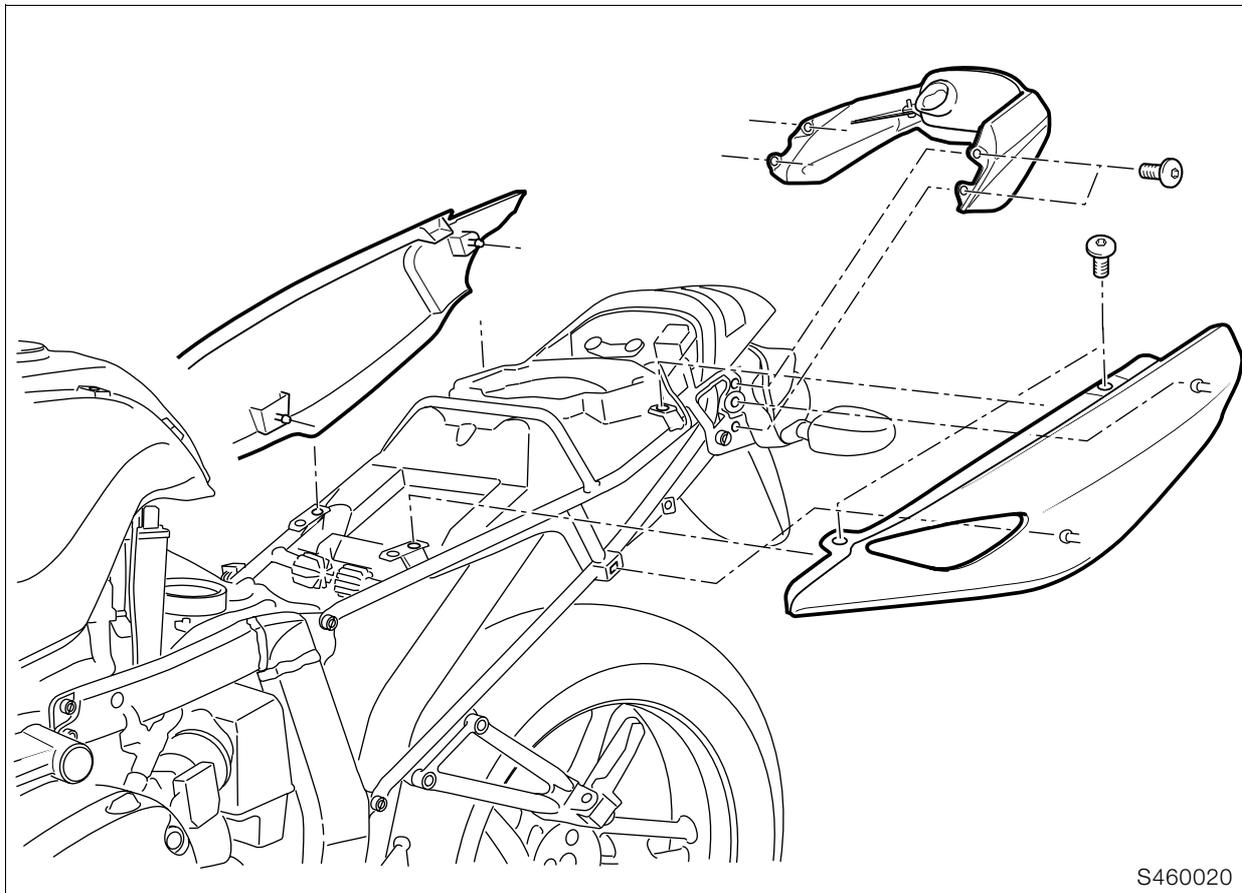
### Dépose et repose du carénage avant

- Déposer les flancs de carénage.
- Déposer le rétroviseur.
- Déposer la bulle.
- Débrancher le connecteur du projecteur sur le support de carénage avant droit.
- Desserrer les vis de fixation du carénage avant.
- Déposer le carénage.
- Procéder au remontage dans l'ordre inverse.



#### ! Couple de serrage :

Rétroviseur  
(nettoyer le filetage + Loctite 243) ..... 10 Nm

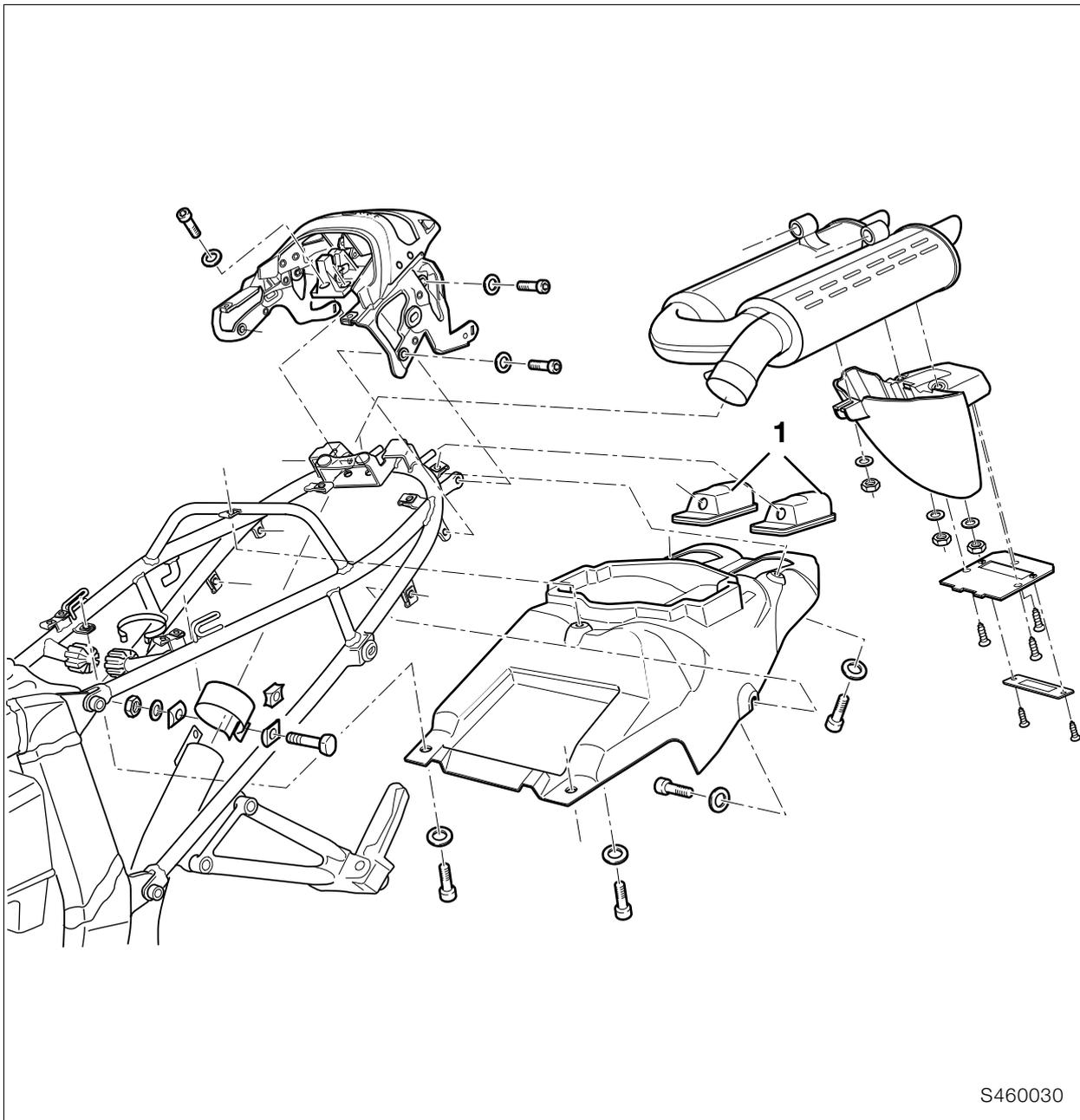


### Dépose et repose du flanc de carénage arrière

- Défaire les vis de fixation du haut.
- Détacher le carénage du support en caoutchouc.
- Procéder au remontage dans l'ordre inverse.

### Dépose et repose du carénage arrière

- Déposer les flancs du carénage arrière.
- Défaire les vis de fixation.
- Débrancher les contacts du feu arrière/feu stop.
- Déposer le carénage.
- Procéder au remontage dans l'ordre inverse.



S460030

### Dépose et repose du garde-boue arrière

- Déposer le silencieux arrière pour déposer le garde-boue arrière.
- Défaire les vis de fixation.
- Débrancher le connecteur de l'éclairage de plaque.
- Déposer les capuchons (1).
- Démontez le garde-boue.
- Procéder au remontage dans l'ordre inverse.

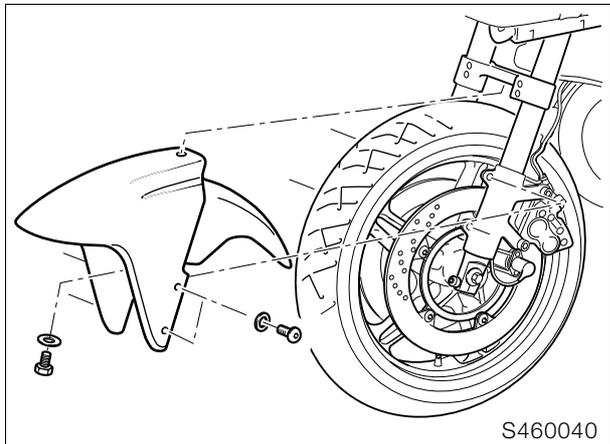
- Débrancher le câble.
- Déposer le silentbloc en le frappant.
- Procéder au remontage dans l'ordre inverse.

### Dépose et repose du support de plaque

- Défaire la fixation de l'éclairage de plaque.
- Débrancher les contacts.
- Défaire la fixation du cache.
- Déposer le cache.
- Desserrer les écrous de fixation des silentblocs.
- Déposer le support de plaque.



## Dépose et repose du garde-boue avant

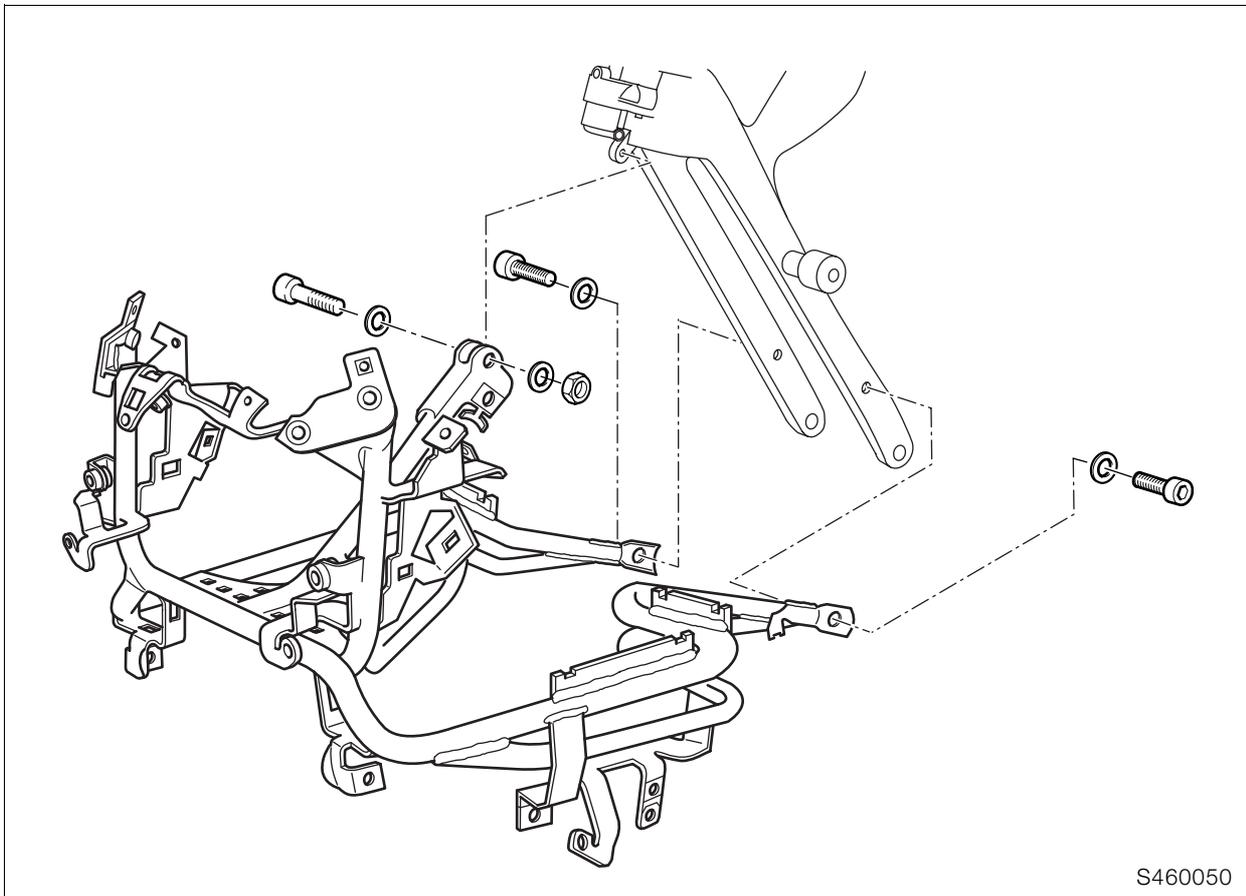


- Déposer la roue avant pour déposer le garde-boue avant.



### **Couple de serrage :**

Garde-boue sur pontet rigidificateur..... 8 Nm



## Dépose et repose du support de carénage

### **Attention :**

Couper le contact !  
 Débrancher le câble de masse de la batterie !  
 Isoler le câble de masse !

- Déposer la selle.
- Déposer les flancs de carénage.
- Détacher le rétroviseur.
- Déposer la bulle.
- Débrancher le connecteur du projecteur sur le support de carénage avant droit.
- Retirer l'attache de câble.
- Déposer le carénage de tête de fourche avec le projecteur.
- Débrancher le connecteur du combiné d'instruments.
- Desserrer les vis du cache des instruments.
- Retirer les clips de sécurité au bas du combiné d'instruments et dégager le combiné d'instruments de son logement par le haut.
- Déposer le cache des instruments.
- Défaire la conduite du radiateur d'huile à gauche et à droite du support de carénage.
- Détacher le radiateur d'huile du support de carénage.
- Déposer l'avertisseur sonore.
- Déposer les barrettes de connexion, le faisceau et les câbles du support de carénage.
- Déposer le support du carénage.
- Procéder au remontage dans l'ordre inverse.

### **Couple de serrage :**

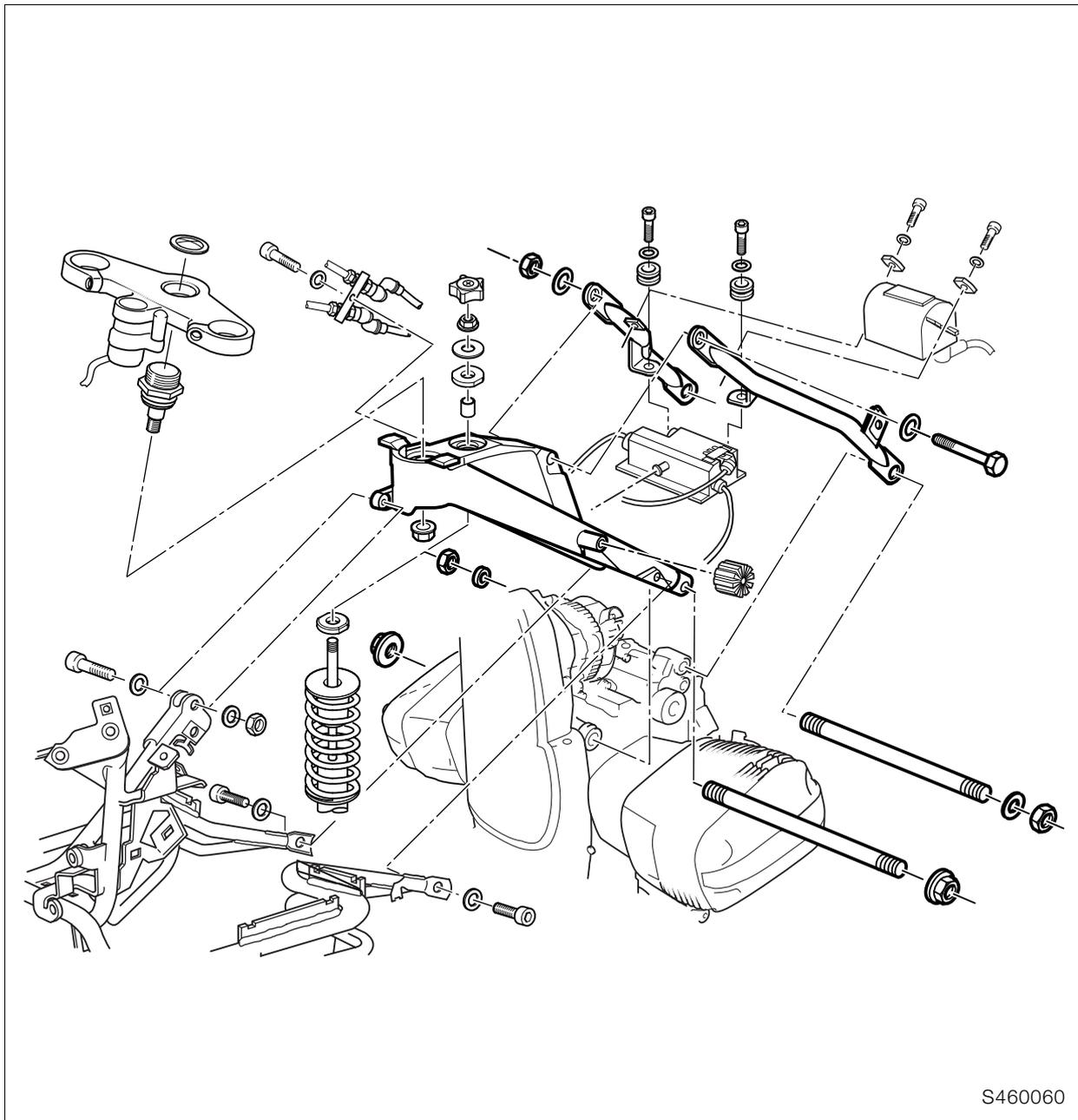
Support de carénage sur cadre avant ..... 21 Nm

- Mettre le contact.
- Ouvrir à fond la poignée d'accélérateur une à deux fois, moteur à l'arrêt, pour permettre au Motronic d'enregistrer la position des papillons.



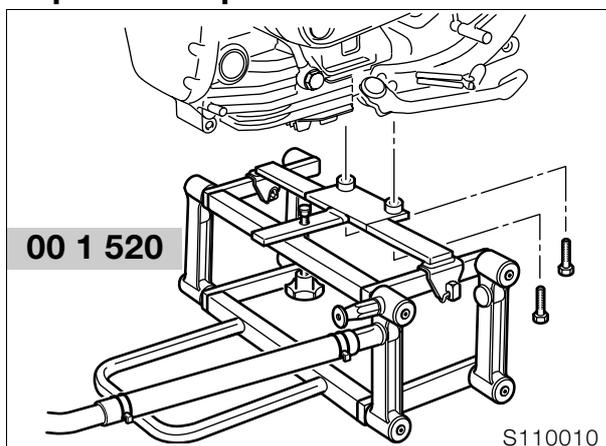
### **Remarque :**

La déconnexion de la batterie entraîne l'effacement de toutes les entrées (défauts, réglages...) en mémoire du boîtier Motronic.  
 La perte des réglages peut provoquer une dégradation temporaire du fonctionnement du moteur lors de sa remise en marche.



S460060

## Dépose et repose du cadre avant



- Monter la béquille avec les douilles rallonges, réf. **BMW 00 1 520/529**, sur la moto.
- Purger le système de freinage à l'avant.

### ⚠ Attention :

Le liquide de frein ne doit pas entrer en contact avec les pièces peintes de la moto, sous peine de détériorer la peinture.

- Déposer la selle.
- Déposer les flancs de carénage.
- Déposer le réservoir.

### ⚠ Attention :

Couper le contact !  
Débrancher le câble de masse de la batterie !  
Isoler le câble de masse !

- Déposer l'avertisseur sonore.
- Déposer la jambe de suspension.
- Défaire la fixation de la conduite de frein.
- Chauffer la fixation du bras longitudinal avant au maximum à 120°C et la défaire.
- Défaire le serrage du tube de fourche en haut du pontet de fourche.

- Retirer le circlip en haut du pontet de fourche.
- Desserrer le blocage du guidon.
- Désolidariser le guidon du pontet de fourche.
- Dégager et déposer la fourche télescopique par le bas.



**Attention :**

Ne pas rayer le bras longitudinal !

- Débrancher le connecteur de la serrure de contact.
- Chauffer la vis d'assemblage de la rotule sur le cadre à 120 °C maximum et la défaire en utilisant la clé à douille et le six-pans creux, **réf. BMW 31 5 600.**
- Déposer le pontet de fourche.
- Déposer les capuchons du bras longitudinal.
- Retirer le capuchon fileté côté gauche.
- Retirer le circlip côté droit et déposer le capuchon de sécurité.
- Défaire la tubulure d'admission gauche de la culasse.
- Défaire la vis côté droit et sortir l'axe vers la gauche.
- Déposer le bras longitudinal.
- Détacher les conduites d'huile du support de carénage.
- Accrocher le support de carénage complet à la grue et défaire les vis d'assemblage.
- Retirer l'attache de câble.
- Tirer le support de carénage en avant et l'abaisser légèrement.
- Débrancher les conduites de frein et défaire la fixation des conduites de frein.
- Défaire les vis de fixation de la partie avant du cadre et dégager la partie avant du cadre en la tirant avec précaution en haut vers l'avant.



**Attention :**

Ne pas rayer le cadre !

- Procéder au remontage dans l'ordre inverse.
- Remplir et purger le système de freinage.
- Mettre le contact.
- Ouvrir à fond la poignée d'accélérateur une à deux fois, moteur à l'arrêt, pour permettre au Motronic d'enregistrer la position des papillons.



**Remarque :**

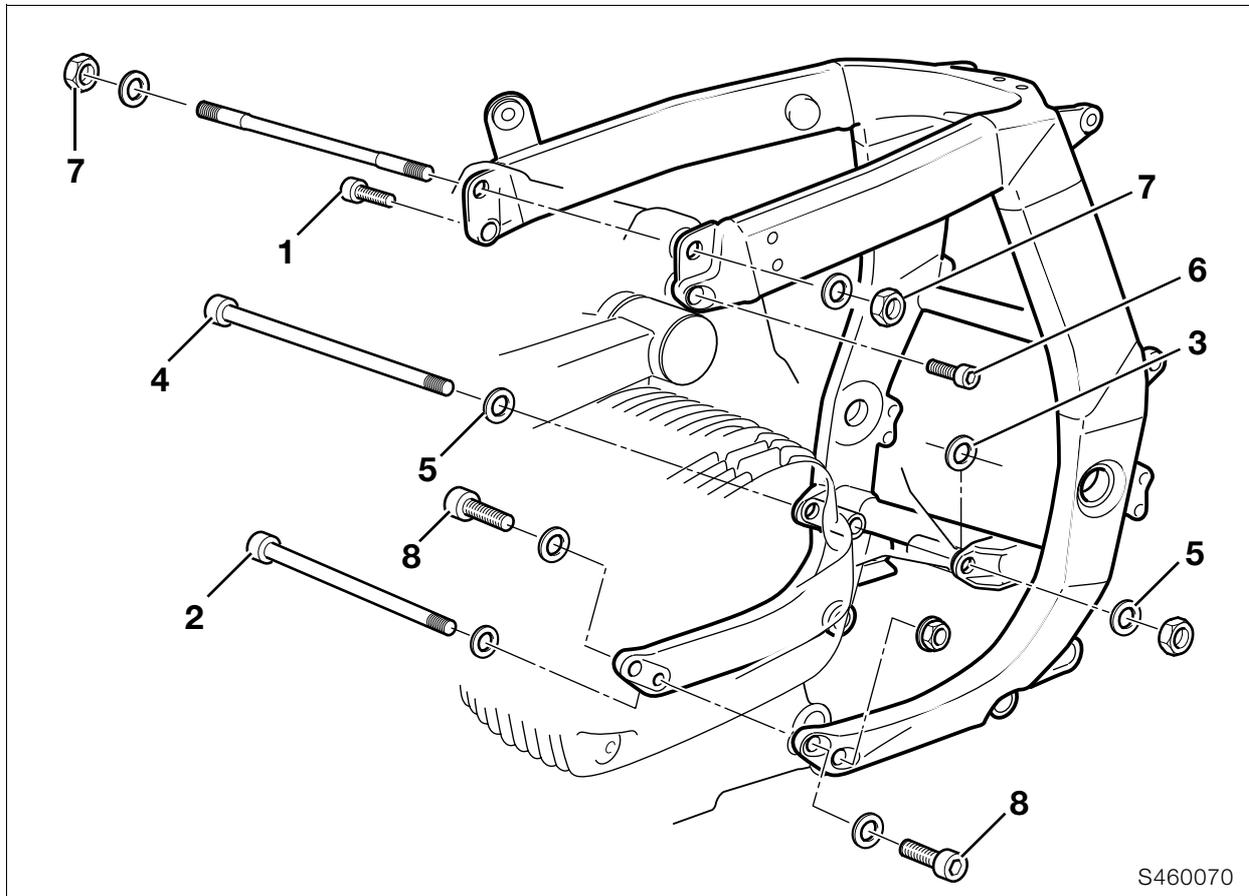
La déconnexion de la batterie entraîne l'effacement de toutes les entrées (défauts, réglages...) en mémoire du boîtier Motronic.

La perte des réglages peut provoquer une dégradation temporaire du fonctionnement du moteur lors de sa remise en marche.



**Couple de serrage :**

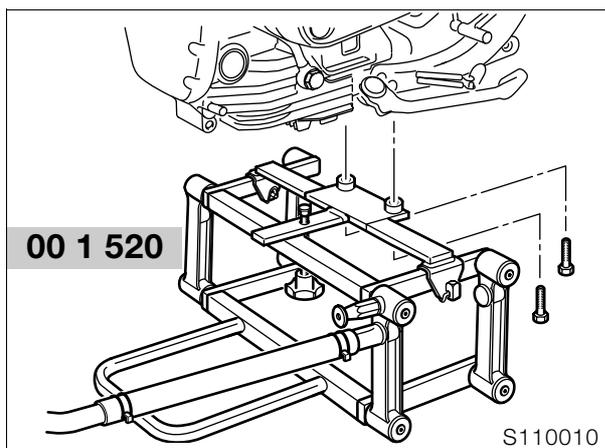
Pontet de fourche sur cadre avant  
(nettoyer le filetage + Loctite 2701) ..... 130 Nm  
Vis avant cadre avant sur moteur  
(boulon M 12) ..... 82 Nm  
Bielle sur moteur ..... 50 Nm  
Bielle sur cadre avant ..... 58 Nm  
Support de carénage de tête de fourche sur  
cadre ..... 21 Nm  
Jambe de suspension sur cadre avant ..... 43 Nm



S460070

## Dépose et repose du cadre principal

- [ABS] Vidanger entièrement le système de freinage.



S110010

- Monter la béquille avec les douilles rallonges, réf. **BMW 00 1 520/529**, sur la moto.
- Déposer la selle.
- Déposer le flanc de carénage gauche.
- Déposer le flanc de carénage droit.
- Déposer le reniflard d'aspiration.
- Défaire le réservoir d'essence.

### ⚠ Attention :

Le carburant s'enflamme facilement et est nocif pour la santé. Observer les directives de sécurité en vigueur !

- Obturer les conduites d'arrivée et de retour d'es-

sence avec une pince pour flexibles, réf. **BMW 13 3 010**, puis les débrancher.

- Débrancher le connecteur de l'unité pompe à essence.
- Retirer le réservoir d'essence.
- Déposer la batterie.

### ⚠ Attention :

Déconnecter d'abord la borne - puis la borne +.

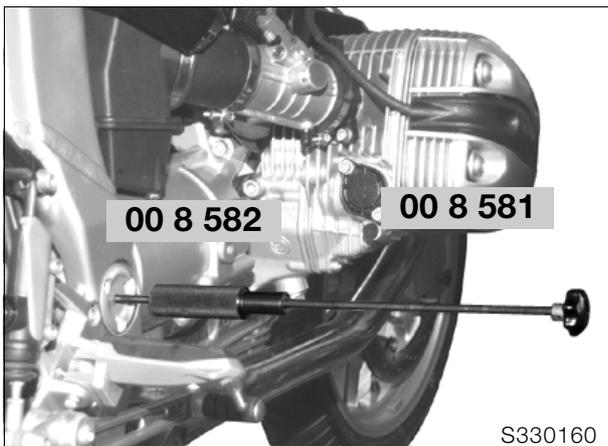
- Défaire l'étrier de frein arrière.
- La moto est lourde sur l'arrière, arrimer au besoin l'avant de la moto vers le bas au moyen d'une sangle sur le pont élévateur.
- Déposer la roue arrière.
- Déposer la plaque-support de l'éclairage de plaque.
- Débrancher le câble.
- Déposer le support de plaque.
- Faire passer le câble.
- Desserrer l'écrou de l'attache en tôle sur le collier du silencieux arrière et écarter la tôle.
- Desserrer le collier.
- Déposer le silencieux arrière.

### 📄 Remarque :

Déposer le silencieux en donnant des coups de maillet avec précaution et en le tirant simultanément en arrière et vers le bas.

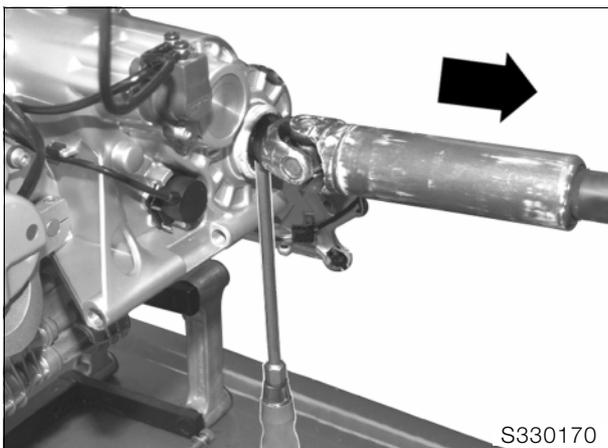
- Déposer le silencieux avant.
- Débrancher le connecteur de la sonde Lambda.
- Retirer le collier sur la soufflet du bras oscillant du couple conique.
- Les pivots du bras oscillant sont bloqués par du Loctite, les chauffer à maxi 120 °C.

- Desserrer l'écrou du palier mobile du bras oscillant
- Desserrer l'axe du palier mobile.
- Desserrer l'axe du palier fixe.
- Desserrer le tirant de réaction sur le couple conique.
- Déposer les axes du palier fixe et du palier mobile et déposer le couple conique.
- Desserrer la vis en bas de la jambe de suspension.
- Défaire le palier mobile à gauche du bras oscillant sur le cadre principal.



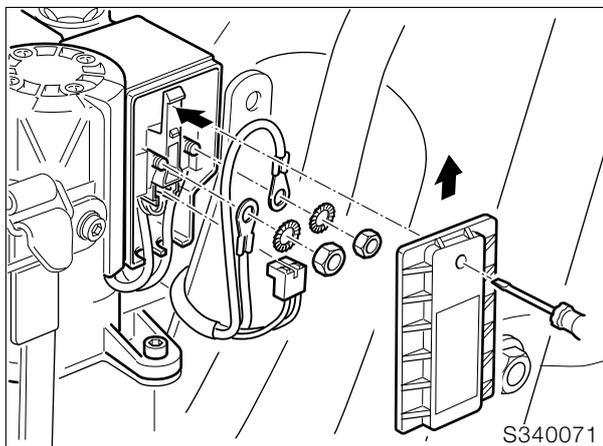
S330160

- Défaire le palier fixe à droite du bras oscillant sur le cadre principal, le dégager au besoin à l'aide de l'outil d'extraction, réf. **BMW 26 1 660**, ou de l'outil d'extraction muni d'une masse, réf. **BMW 00 8 580**.
- Desserrer la vis en bas de la jambe de suspension.
- Déposer le bras oscillant.
- Déposer la jambe de force.



S330170

- Repousser l'arbre de transmission au moyen d'un tournevis.
- **[ABS]** Débrancher le connecteur de l'unité ABS.
- **[ABS]** Débrancher les conduites de frein de l'unité ABS.
- **[ABS]** Retirer le couvercle de l'unité ABS et défaire les câbles.



S340071

### ⚠ Attention :

Impérativement travailler conformément au manuel de réparation.

➡ Groupe 34/Dépose de l'unité ABS

- **[ABS]** Détacher l'unité ABS et la déposer.
- Déposer le flanc de carénage arrière droit.
- Débrancher le connecteur du faisceau arrière.
- **[ABS]** Débrancher le connecteur du capteur.
- Débrancher le connecteur du contacteur de feu stop.
- Débrancher le connecteur du capteur inductif du compteur de vitesse.
- **[ABS]** Déposer les conduites de frein arrière.
- Défaire la tringle de commande de la rotule.
- Déposer la platine repose-pied.
- Déposer le cadre arrière.
- Détacher le cadre principal et le dégager.
- Procéder au remontage dans l'ordre inverse en respectant l'ordre de serrage sur le cadre principal:
- Monter les vis et boulons, à l'exception de la vis du cadre sur la boîte de vitesses (4).
- Serrer la vis (1) au couple initial.
- Serrer la vis (2).
- Déterminer le jeu entre carter de boîte/patte du cadre à gauche dans le sens du déplacement et le compenser au besoin à gauche par une rondelle (3).
- Serrer les vis du cadre sur la boîte de vitesses (4) en utilisant des rondelles neuves (5) et de nouveaux écrous compressibles.
- Serrer la vis (1) et (6).
- Serrer les écrous (7).
- Serrer les vis (8).
- Remplir et purger le système de freinage.
- Mettre le contact.
- Ouvrir à fond la poignée d'accélérateur une à deux fois, moteur à l'arrêt, pour permettre au Motronic d'enregistrer la position des papillons.



### Remarque :

La déconnexion de la batterie entraîne l'effacement de toutes les entrées (défauts, réglages...) en mémoire du boîtier Motronic.

La perte des réglages peut provoquer une dégradation temporaire du fonctionnement du moteur lors de sa remise en marche.

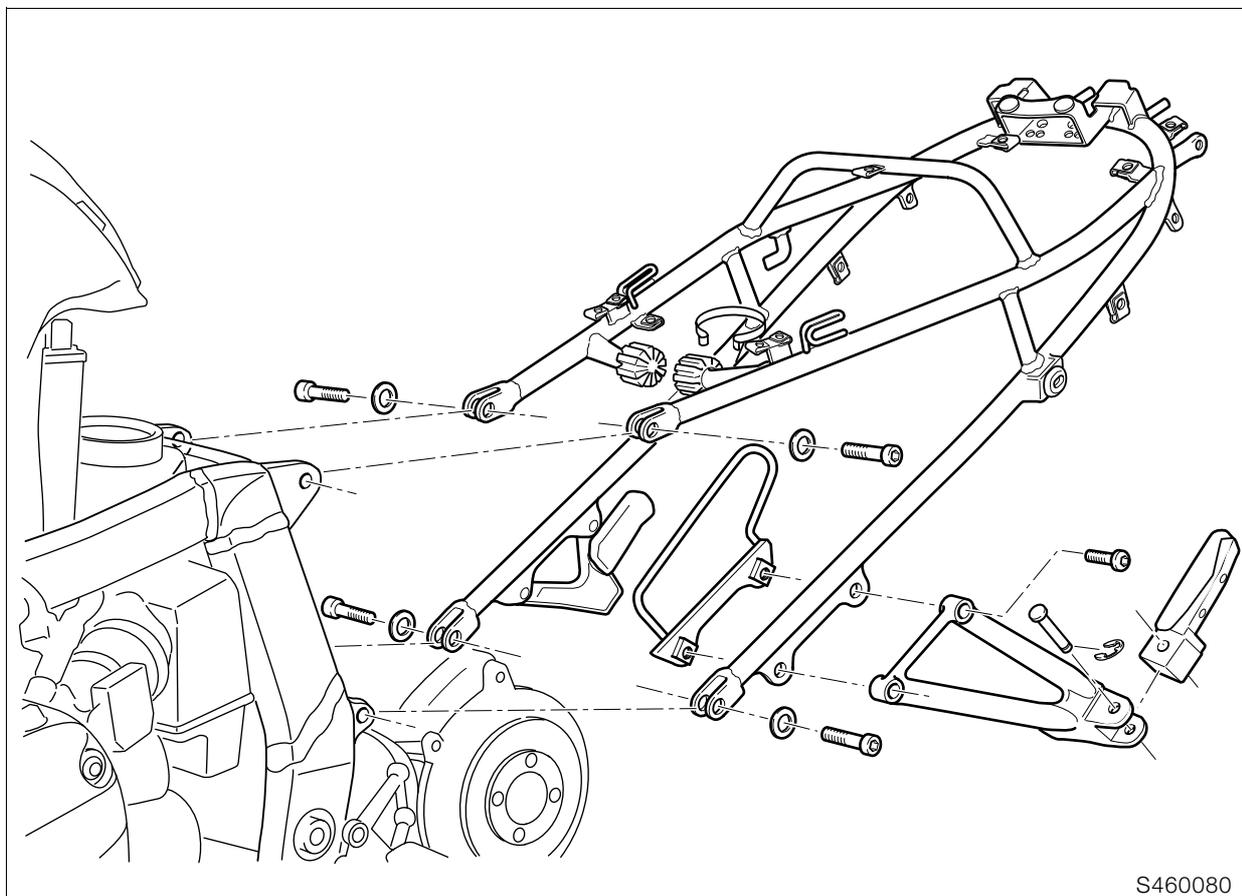
### Jeu carter de boîte/patte du cadre

..... inférieur à 0,5 mm



### Couple de serrage :

Moteur sur cadre principal	
Vis M10 en haut à droite (1)	
Serrage initial .....	13 Nm
Serrage définitif .....	42 Nm
Vis M10 en haut à gauche (6) .....	42 Nm
Boulon M10 en haut biellettes sur moteur (7)	50 Nm
Vis M10 longue cadre	
sur boîte de vitesses (4) .....	55 Nm
Vis M12 en bas (8).....	80 Nm
Vis M8 longue en bas (2) .....	24 Nm
Cadre arrière sur cadre principal .....	31 Nm
Béquille centrale sur cadre principal .....	42 Nm
Repose-pied sur cadre principal .....	21 Nm
Biellette sur couple conique/cadre principal	
(charger la moto à 85 kg et serrer la biellette	
desserrée) .....	43 Nm
Jambe de suspension sur cadre principal ...	50 Nm
Axe du palier fixe bras oscillant sur cadre	
principal .....	9 Nm
Axe du palier mobile bras oscillant sur cadre	
principal	
(nettoyer le filetage + Loctite 2701) .....	7 Nm
Contre-écrou axe de palier mobile bras	
oscillant sur cadre principal.....	160 Nm



S460080

## Dépose et repose de la partie arrière du cadre

- Déposer la selle.
- Déposer les éléments du carénage arrière.
- Déposer la plaque-support de l'éclairage de plaque.
- Débrancher le câble.
- Déposer le support de plaque.
- Faire passer le câble.
- Desserrer l'écrou de l'attache en tôle sur le collier du silencieux arrière et écarter la tôle.
- Desserrer le collier.
- Déposer le silencieux arrière.



### Remarque :

Déposer le silencieux en donnant des coups de maillet avec précaution et en le tirant simultanément en arrière et vers le bas.

- Tirer le réservoir de liquide de frein de son support.
- Débrancher le connecteur du feu stop.
- Débrancher le connecteur du compteur de vitesse.
- **[ABS]** Débrancher le connecteur du capteur.
- Défaire la pièce de liaison de la conduite de frein sur la partie arrière du cadre.
- Débrancher le connecteur du faisceau de câbles arrière.
- Desserrer les vis de fixation arrière du flanc de carénage.
- Ecarter légèrement le flanc de carénage.
- Détacher et déposer le cadre arrière.
- Déposer les éléments amovibles au besoin.
- Procéder au remontage dans l'ordre inverse.

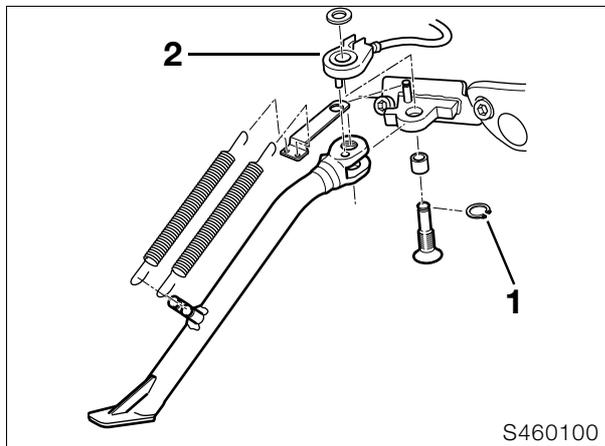


### Couple de serrage :

Partie arrière du cadre sur cadre principal.... 31 Nm  
Support du repose-pied arrière sur cadre arrière ..... 21 Nm



## Dépose et repose de la béquille latérale



- Retirer le clip de sécurité (1) du contacteur de la béquille latérale.
- Débrancher le contacteur (2) de la béquille latérale.
- Décrocher les ressorts de traction.
- Déposer la béquille latérale.



### **Attention :**

Faire attention à la pose du câble.

**Graisse :** ..... par exemple Staburags NBU 30 PTM



### **Couple de serrage :**

Béquille latérale sur support  
(nettoyer le filetage + Loctite 243) ..... 42 Nm



S460110

## Contrôle de la géométrie

### Mesure de l'écart de parallélisme

- Mettre la moto bien à plat sur sa béquille centrale.
- Monter le gabarit de mesure du parallélisme, réf. **BMW 36 3 920**, sur le côté gauche ou droit de la moto.



#### Remarque :

Pour pouvoir mesurer l'écart de parallélisme avec le gabarit à gauche ou à droite, il suffit de visser les supports de l'autre côté.

- Régler les pieds (1) de façon à ce que le plan de mesure soit aussi près que possible du centre de la roue. Il doit être possible de faire coulisser le gabarit le long de la moto.
- Ajuster les butées de mesure (flèches) de façon qu'elles touchent la jante mais pas le pneu.
- Fixer le crochet (2) à un rayon de façon à plaquer le gabarit contre la roue.
- Aligner la roue avant parallèlement au gabarit.
- Mesurer avec la jauge de profondeur (3) ou un mètre à ruban la distance entre le bord extérieur du gabarit et la jante, noter la valeur.

- Calcul de l'écart de parallélisme «S» :
- On entend par écart de parallélisme «S» le décalage vers la gauche ou vers la droite de l'axe longitudinal de la roue avant par rapport à celui de la roue arrière.

#### Ecart de parallélisme (S) :

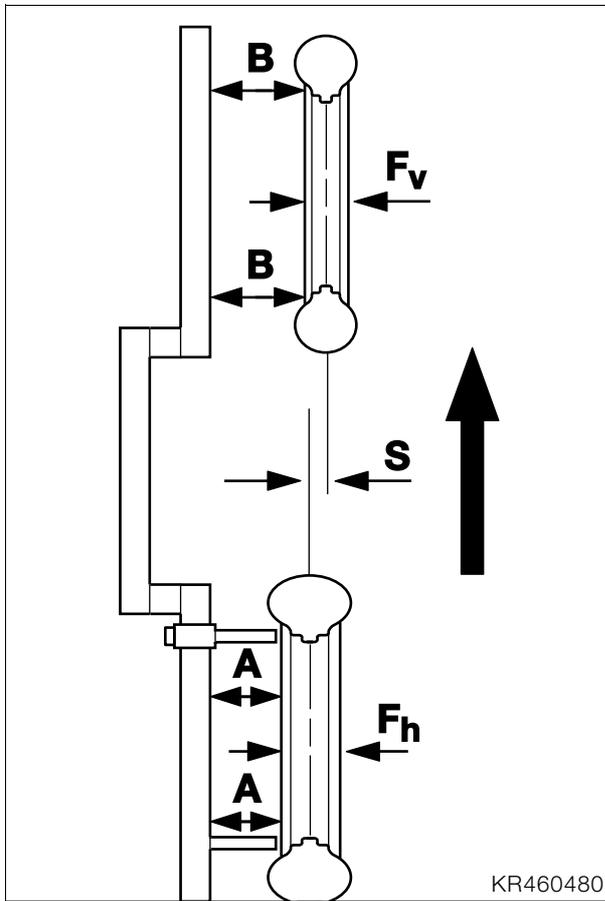
..... + 4,5 mm (= vers la droite)

#### Ecart de parallélisme autorisé (S) :

..... ± 9 mm à partir de + 4,5 mm

#### Interprétation du résultat de la mesure :

Signe négatif = écart de parallélisme vers la gauche  
Signe positif = écart de parallélisme vers la droite



EXEMPLE :

$$\text{Formule : } S = A + \frac{F_h}{2} - \left( B + \frac{F_v}{2} \right)$$

Valeur fixe «A»  
(longueur des butées de mesure)

A = 50,0 mm

Demi-largeur de jante à l'arrière

$$\frac{F_h}{2} = 72,5 \text{ mm}$$

Valeur mesurée «B»  
(valeur moyenne)

B = 70,0 mm

Demi-largeur de jante à l'avant

$$\frac{F_v}{2} = 54,5 \text{ mm}$$

**Ecart de parallélisme «S»**

$$S = A + \frac{F_h}{2} - \left( B + \frac{F_v}{2} \right)$$

$$S = 122,5 \text{ mm} - 124,5 \text{ mm}$$

Ecart de parallélisme «S» = - 2,0 mm



# 51 Equipement

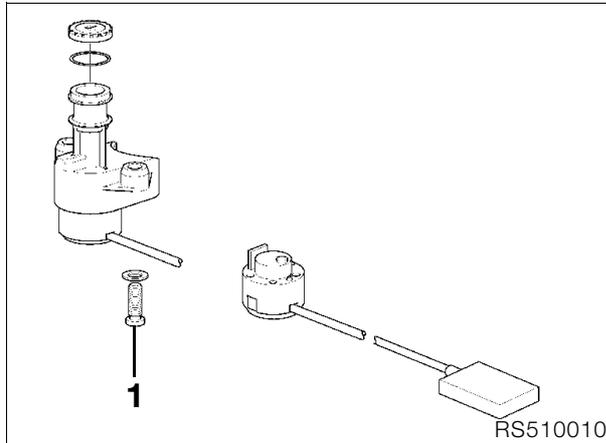
## Sommaire

Page

<b>Dépose et repose de l'antivol de direction</b> .....	3
Dépose et repose du contacteur d'allumage .....	3
Dépose et repose du barillet de serrure .....	3
Dépose du barillet par perçage au foret .....	3
<b>Dépose et repose de la serrure de la selle</b> .....	3
<b>Dépose et repose du barillet de serrure du réservoir d'essence</b> .....	4
Dépose du barillet par perçage au foret .....	4



## Dépose et repose de l'antivol de direction

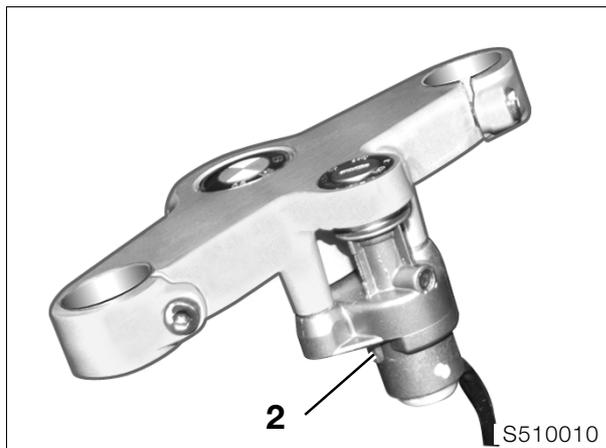


- Déposer le pontet de fourche.
- A l'aide d'un foret Ø 4 mm, percer la vis à éventail (1) sur env. 5 mm.
- Percer la tête de la vis à éventail à l'aide d'un foret de Ø 8 mm.
- Retirer l'antivol de direction.
- Dévisser l'axe fileté à l'aide d'un extracteur de goujons.
- Remonter l'antivol de direction avec la douille à éventail, réf. **BMW 51 0 531**.

### **Couples de serrage :**

Vis à éventail (microcapsulée) ..... 15 Nm

## Dépose et repose du contacteur d'allumage



- Déposer la vis à six pans creux (2).

## Dépose et repose du barillet de serrure

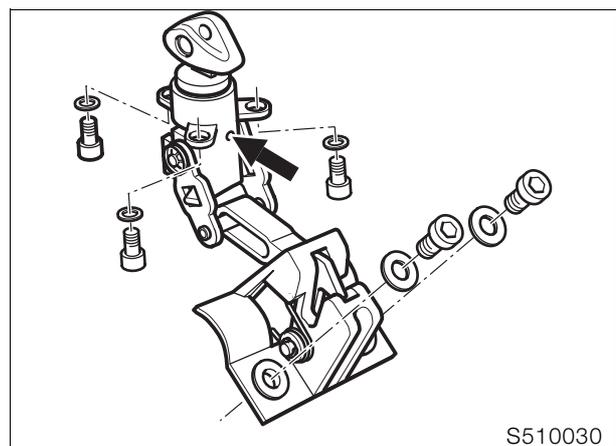


- Clé en position ON / Enfoncer la sécurité (1), par exemple au moyen d'un fil métallique.
- Extraire le barillet avec la clé.
- Graisser le nouveau barillet avec de la graisse **Shell Retinax A**.
- Présenter le barillet avec la clé en position ON.
- Enfoncer le barillet jusqu'à ce que la sécurité s'encliquette.

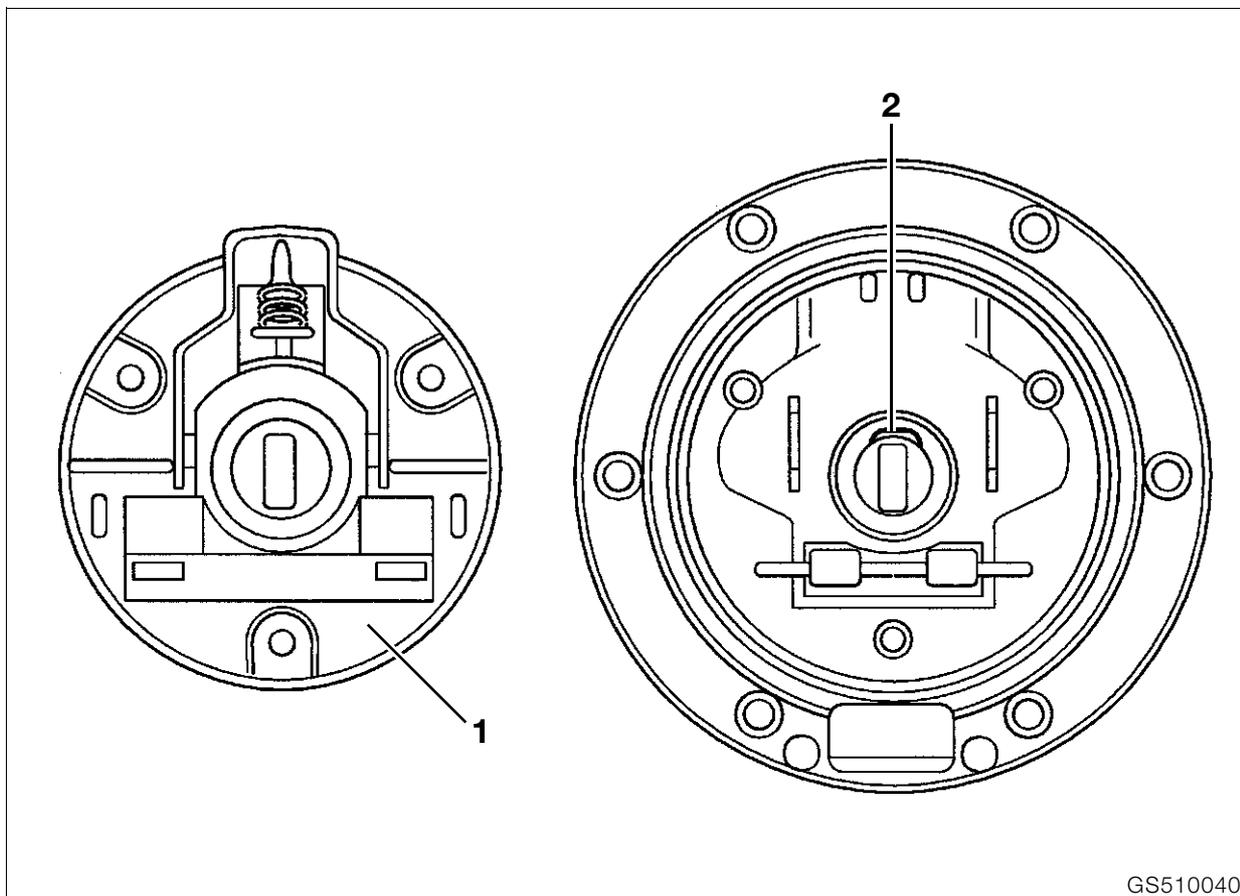
### **Dépose du barillet par perçage au foret**

- Transpercer le barillet sur toute sa longueur avec un foret de Ø 4-5 mm.
- Augmenter ensuite progressivement le Ø de perçage jusqu'à ce que le barillet puisse être extrait.

## Dépose et repose de la serrure de la selle



- Déposer la selle.
- Déposer la serrure de la selle.
- Enfoncer le clip de sécurité (flèche) au moyen d'un fil métallique par exemple.
- Extraire le barillet avec la clé.
- Graisser le nouveau barillet avec de la graisse **Shell Retinax A**.
- Enfoncer le barillet jusqu'à ce que le clip de sécurité s'emboîte.



GS510040

## Dépose et repose du barillet de serrure du réservoir d'essence



### Remarque :

Faire en sorte que les vis ne tombent pas dans le réservoir d'essence. Recouvrir l'embouchure du réservoir avec un chiffon !

- Ouvrir le couvercle et déposer la partie inférieure du couvercle (1).
- Mettre la clé dans le barillet, enfoncer la sécurité (2).
- Extraire le barillet avec la clé.
- Graisser le nouveau barillet avec de la graisse **Shell Retinax A**.
- Mettre en place le barillet avec la clé perpendiculaire au sens de la marche.
- Procéder au remontage dans l'ordre inverse.

### Dépose du barillet par perçage au foret

- Transpercer le barillet sur toute sa longueur avec un foret de  $\varnothing$  4-5 mm.
- Augmenter ensuite progressivement le  $\varnothing$  de perçage jusqu'à ce que le barillet puisse être extrait.



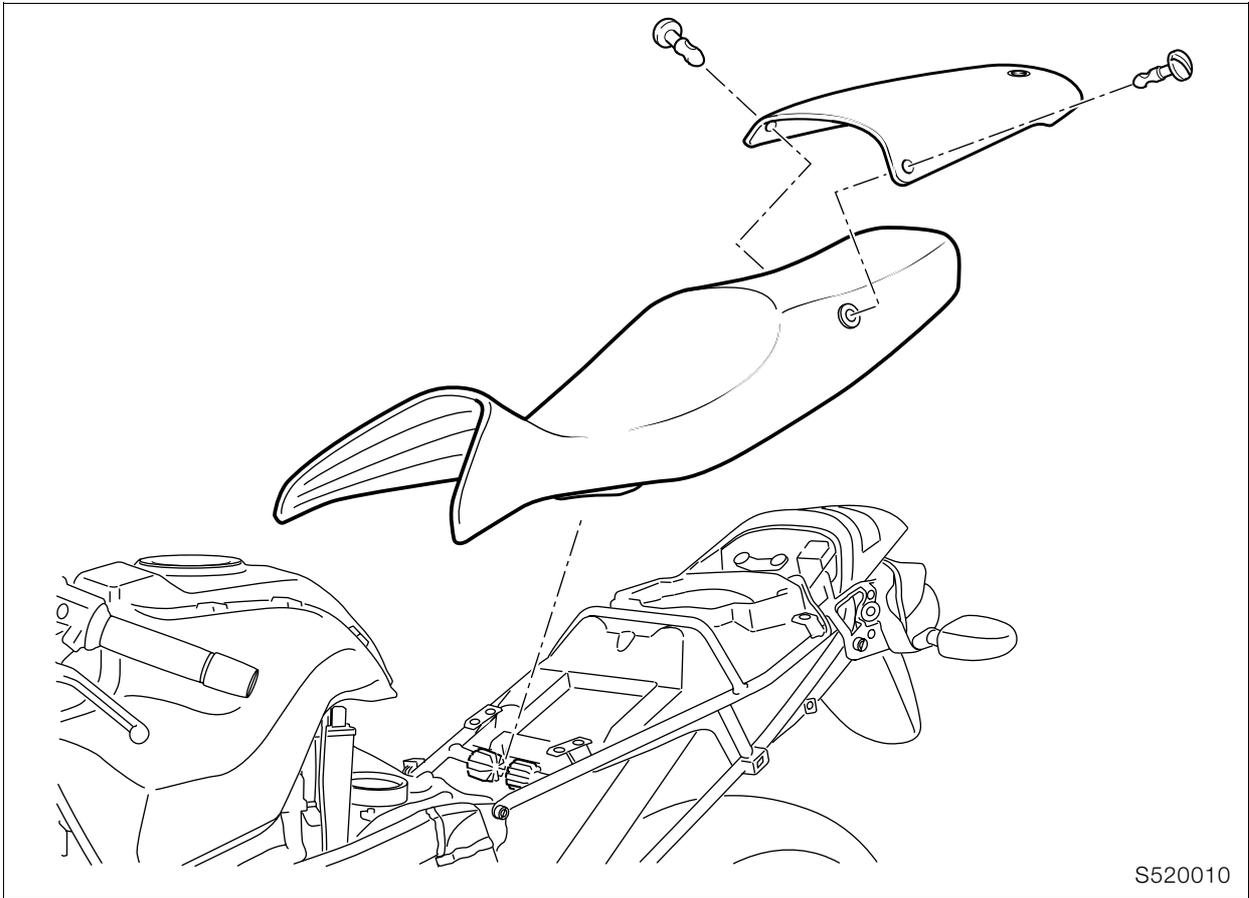
# 52 Selle

## Sommaire

Page

<b>Dépose et repose de la selle</b> .....	3
---	---





S520010

## Dépose et repose de la selle



# 61 Système électrique général de la moto

## Sommaire

Page

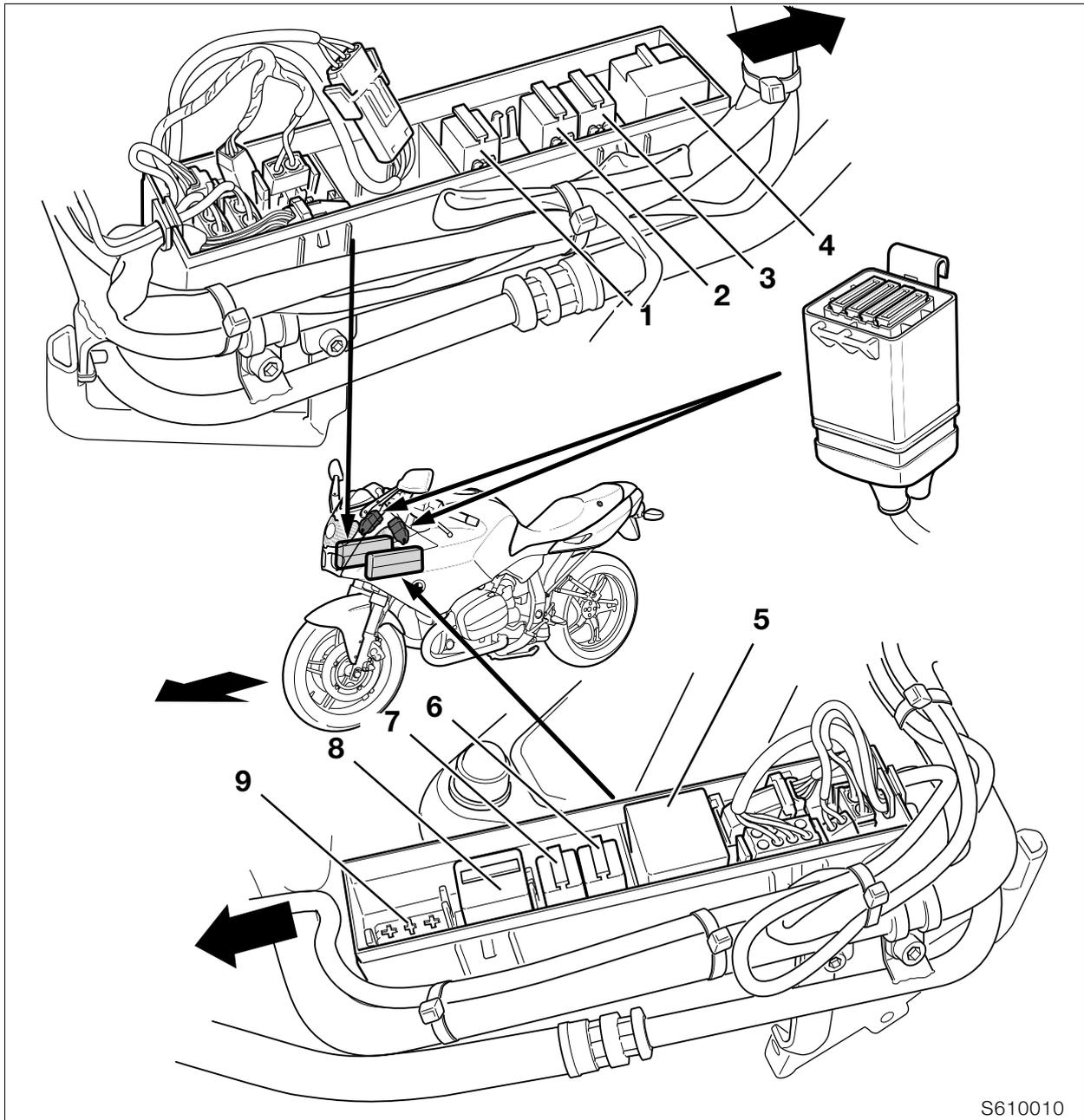
<b>Caractéristiques techniques</b> .....	3
<b>Disposition des relais (coffret électrique central)</b> .....	5
Affectation des fusibles .....	5
Boîte à fusibles de gauche .....	5
Boîte à fusibles de droite .....	5
<b>Pose du faisceau du châssis</b> .....	6
Disposition du faisceau de câbles	
Vue côté gauche .....	7
Disposition du faisceau de câbles	
Vue côté droit .....	11



<b>Caractéristiques techniques</b>	<b>R 1100 S</b>	
Batterie	Ah	14 Option : 19







### Disposition des relais (coffret électrique central)

1. Relais d'alerte ABS
2. Relais de délestage
3. Relais de l'avertisseur sonore
4. Variateur d'éclairage
5. Centrale clignotante
6. Relais de la pompe à essence
7. Relais du Motronic
8. Relais du démarreur
9. Fiche de codage du système Motronic

### Affectation des fusibles

#### Boîte à fusibles de gauche

(n° 1 à gauche dans le sens de la marche)

- |   |      |
|---|------|
| 1. Combiné d'instruments, commande voyant d'essence ou variation d'éclairage, feu stop..... | 4 A  |
| 2. Feu arrière, feu de position, feu de plaque ..   | 4 A  |
| 3. Combiné d'instruments, avertisseur sonore, prise de courant.....                         | 15 A |
| 4. Pompe à essence, Motronic.....   | 15 A |

#### Boîte à fusibles de droite

(avec option)

- |                              |     |
|------------------------------|-----|
| 5. libre                     |     |
| 6. Poignées chauffantes..... | 4 A |
| 7. libre                     |     |
| 8. libre                     |     |

## Pose du faisceau du châssis



---

### Attention :

Utiliser des vis galvanisées (galvanisation jaune) pour relier la masse au moteur.

Des résistances pouvant aller jusqu'à 80  $\Omega$  risquent d'apparaître en cas d'utilisation de vis ayant une autre protection contre la corrosion.

Poser le faisceau sans le couder et le faire froter.

Attention à la disposition et au nombre de serre-câbles.

---

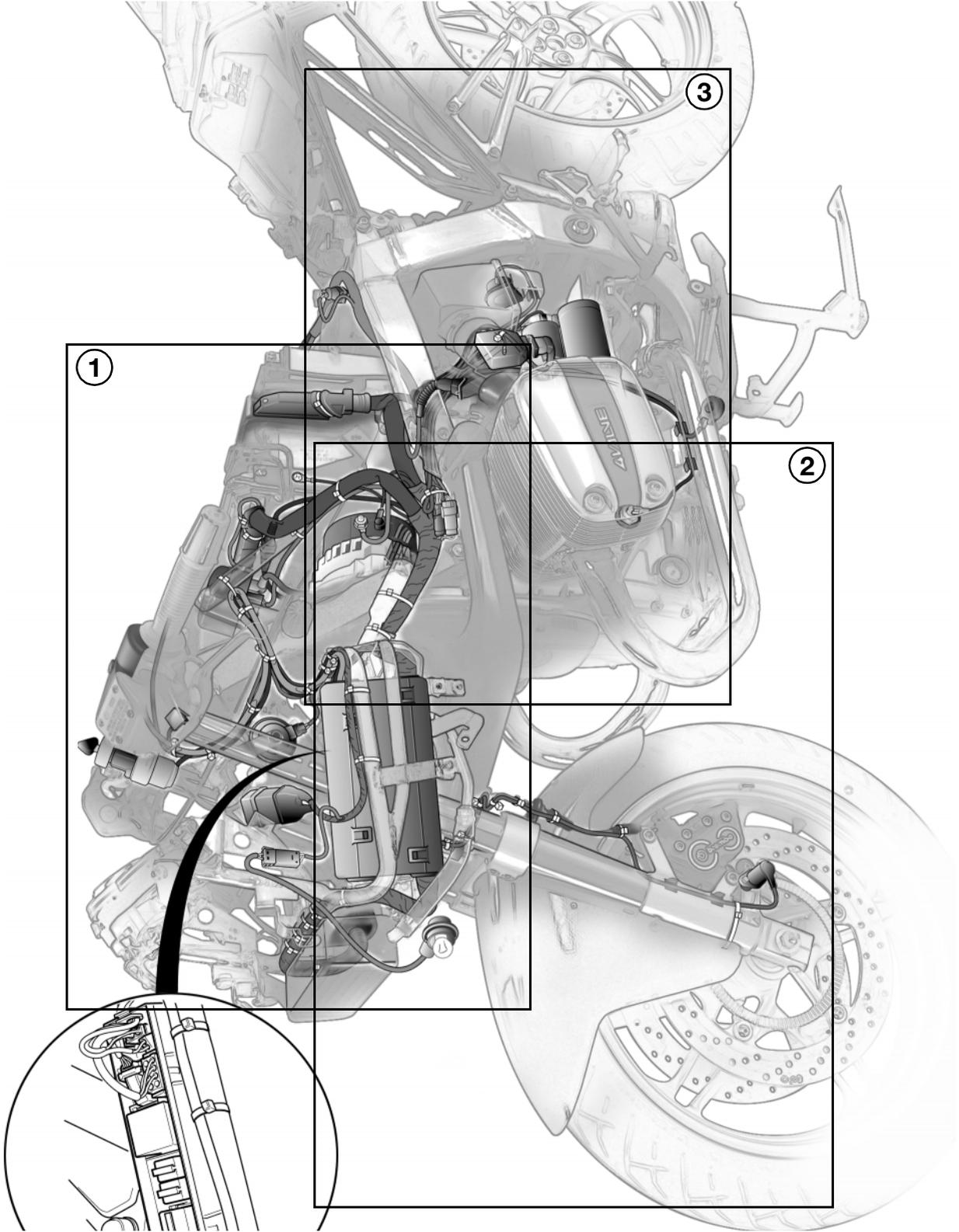
- Enduire le point de masse central d'une mince couche de graisse de contact, par exemple **CENTOPLEX 3 CU** après avoir mis le métal à nu.



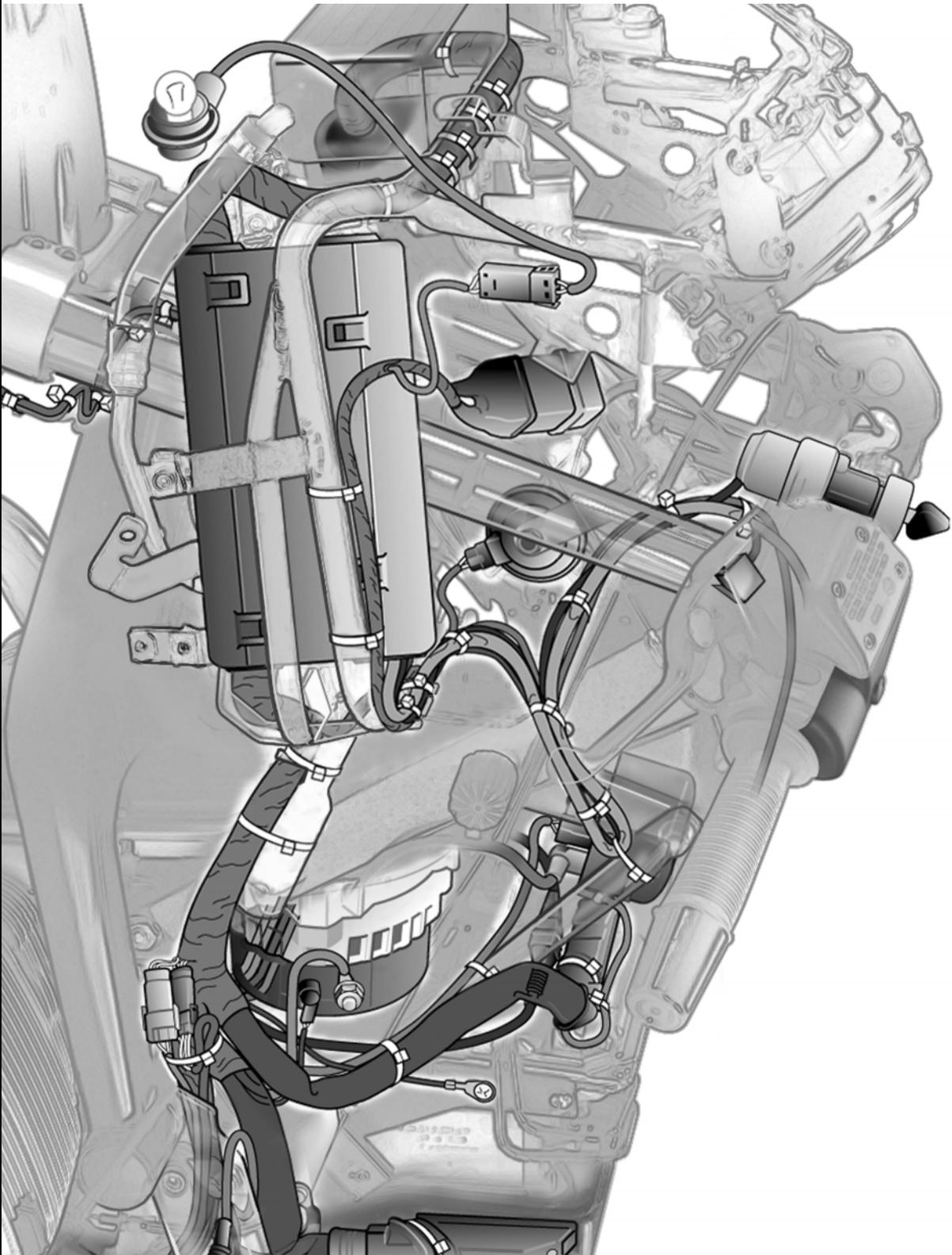
### Couple de serrage :

Masse sur moteur ..... 7 Nm

Disposition du faisceau de câbles  
Vue côté gauche



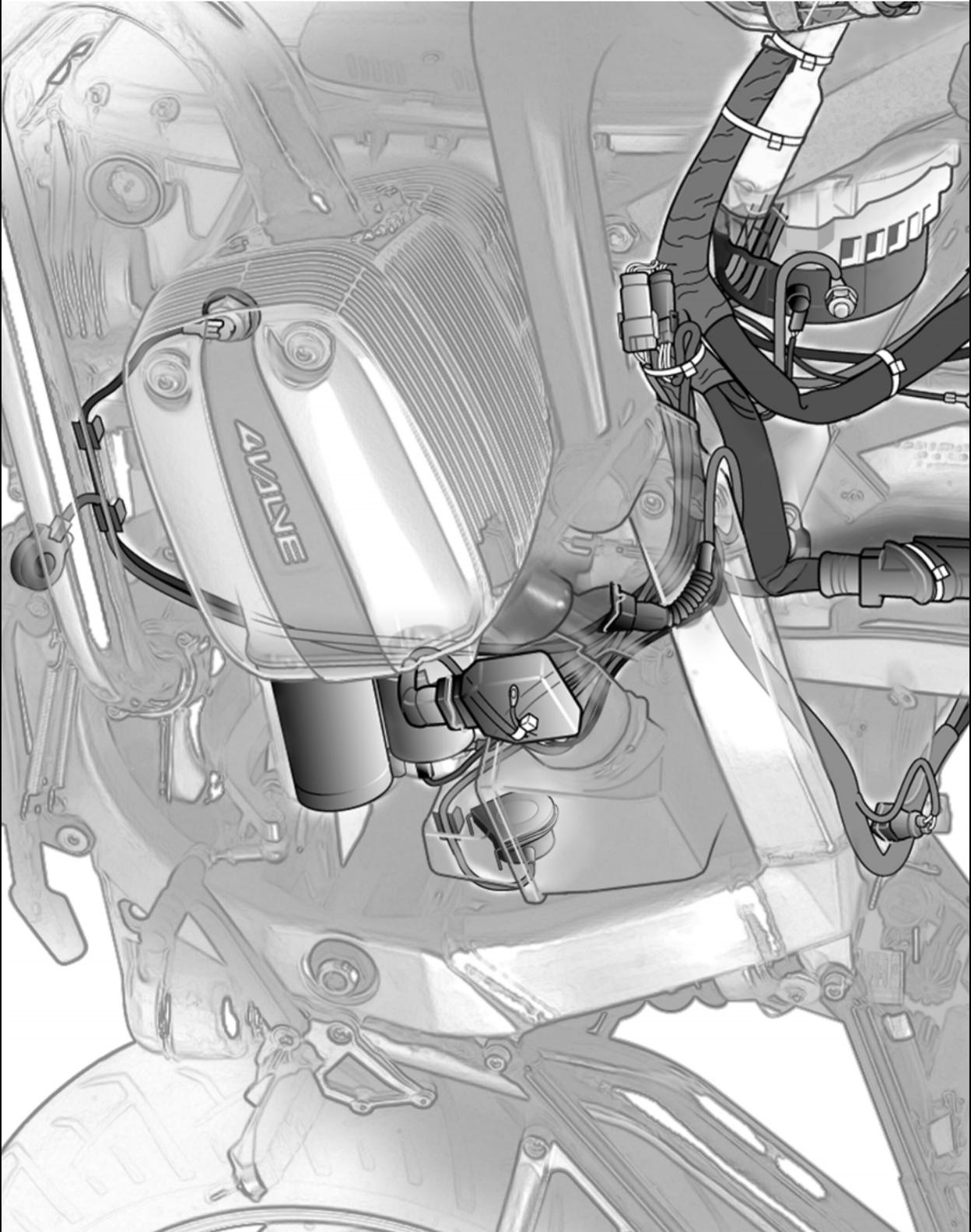
1



S619011

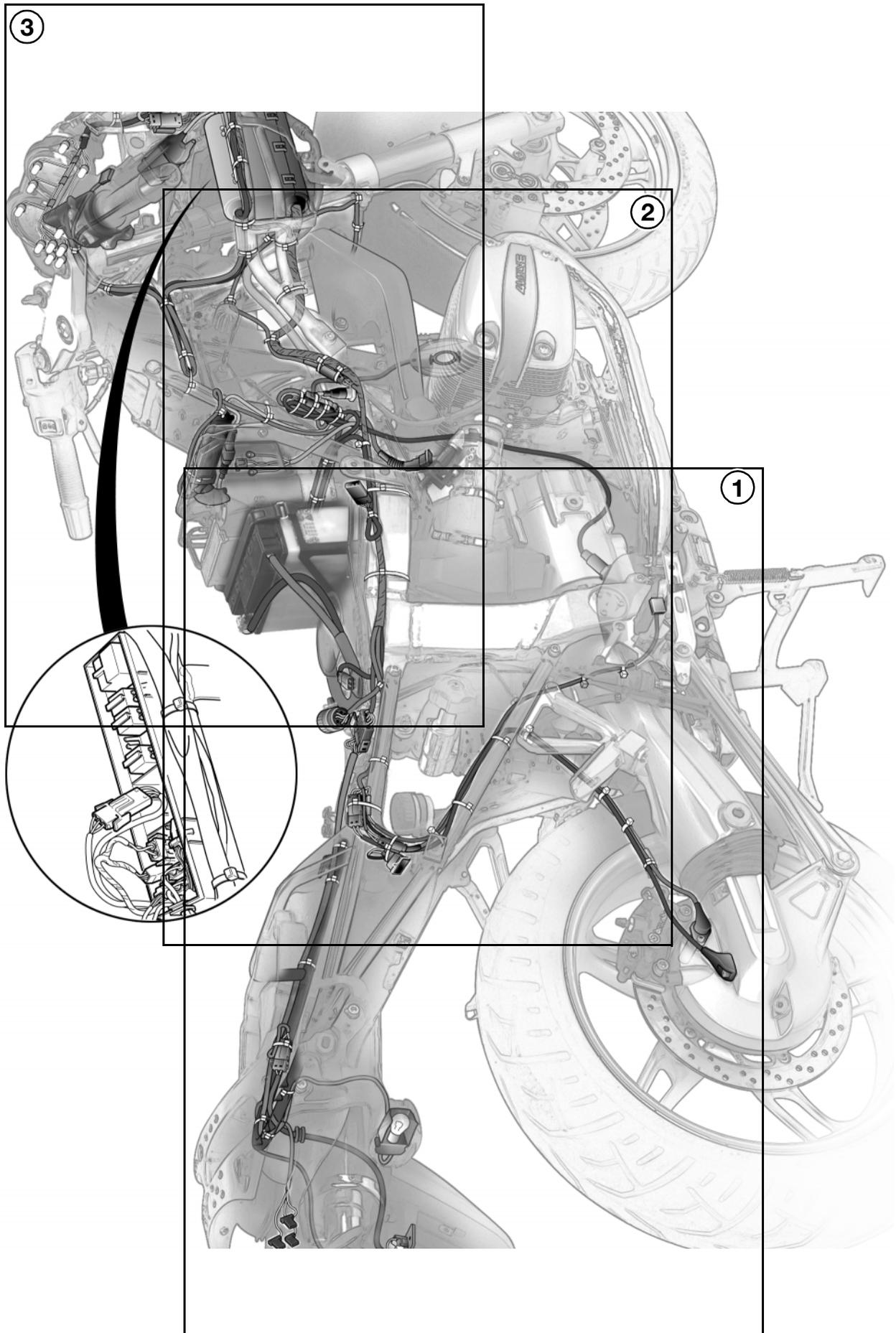


3



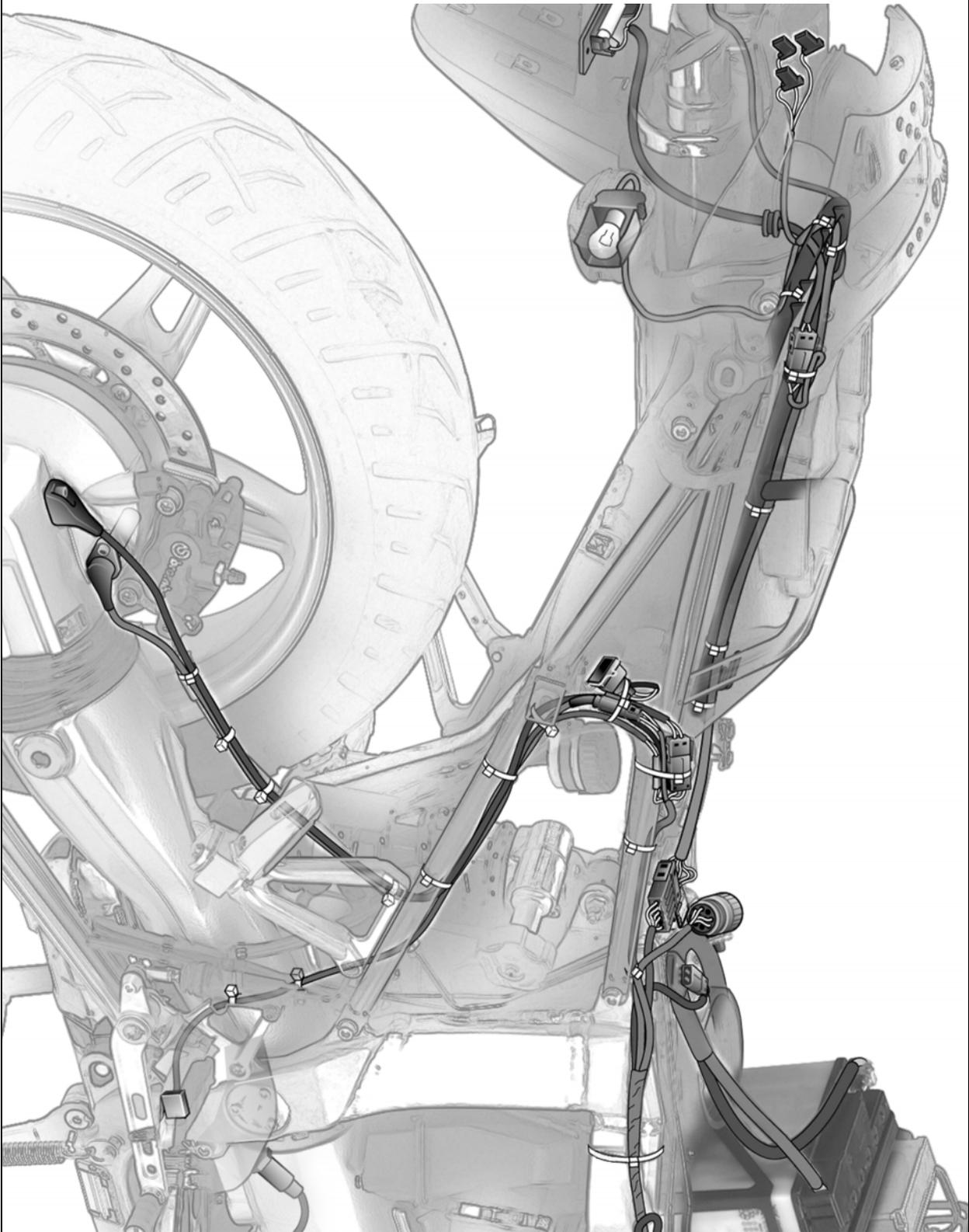
S619013

Disposition du faisceau de câbles Vue côté droit



S619020

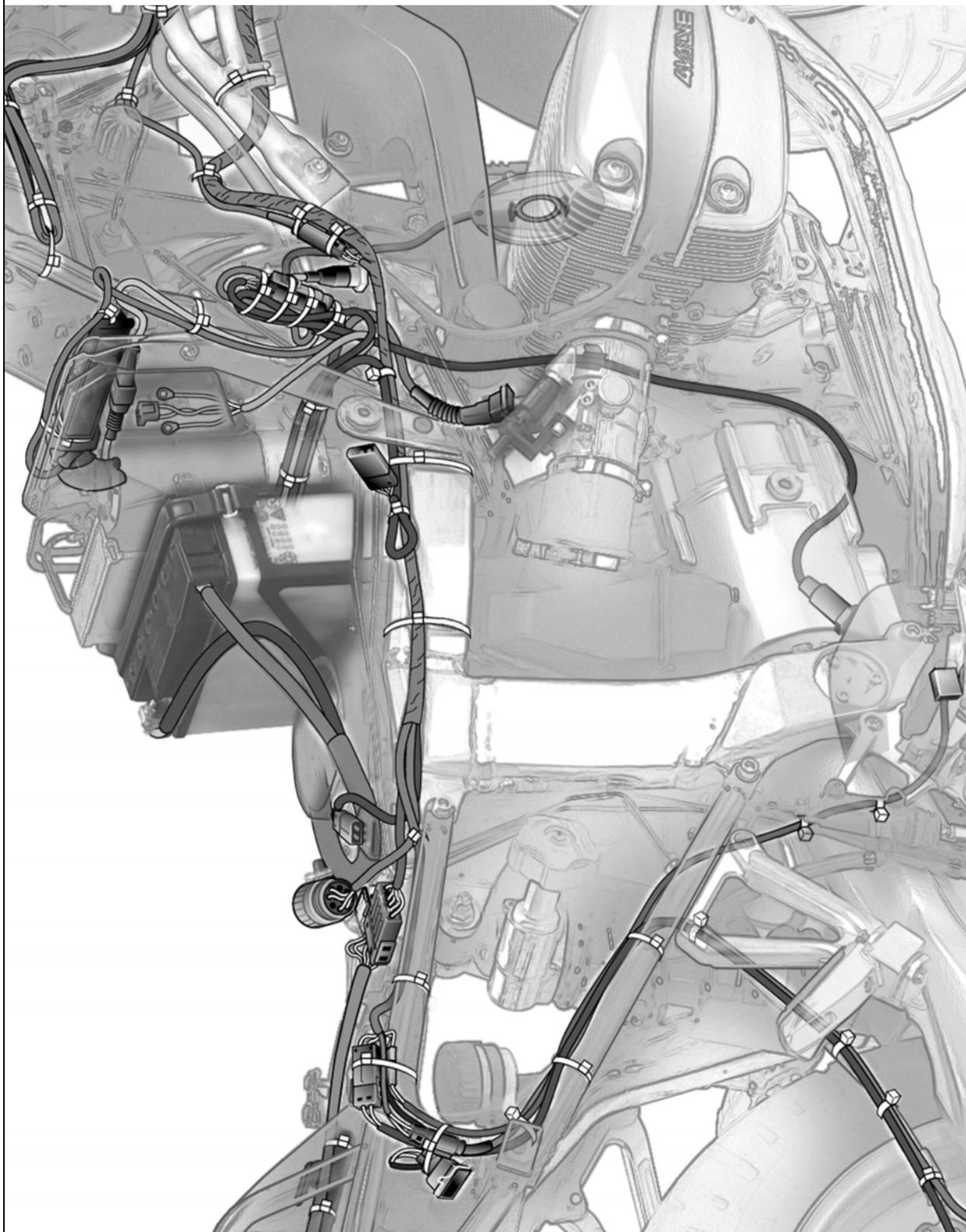
1



S619021

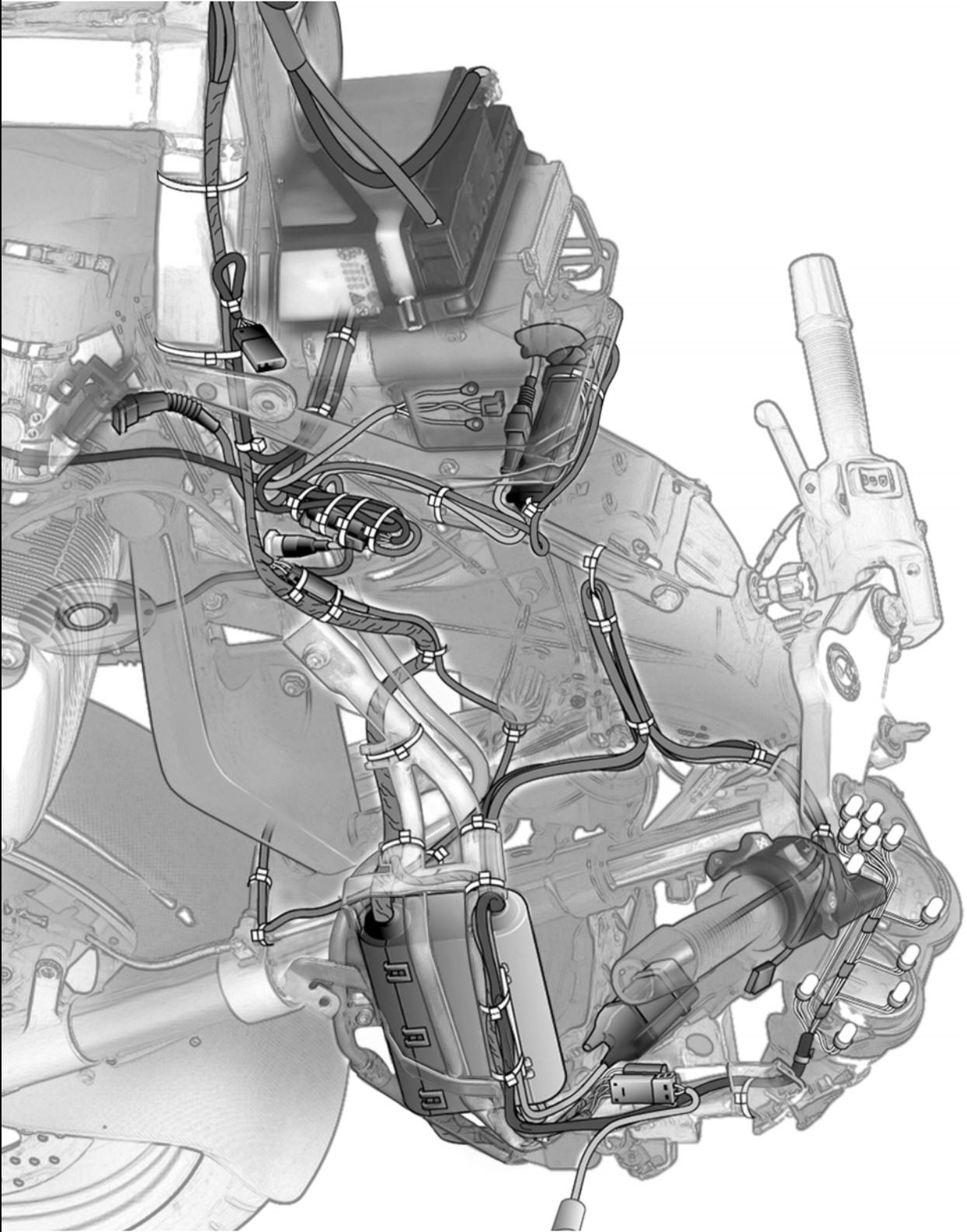


2



S619022

3



S619023

# 62 Instruments

## Sommaire

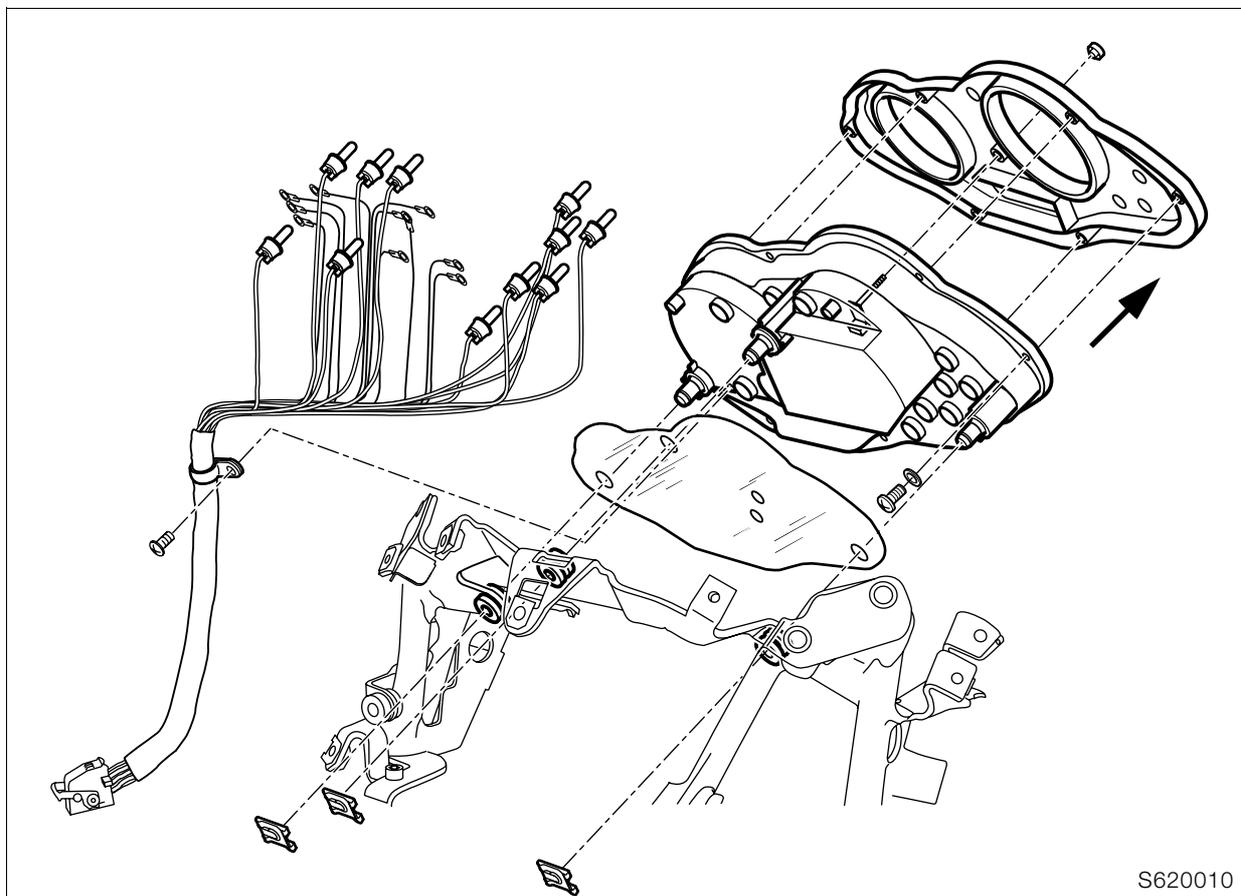
Page

<b>Caractéristiques techniques</b> .....	3
<b>Dépose et repose du combiné d'instruments</b> .....	5
<b>Désassemblage et assemblage du combiné d'instruments</b> .....	5



<b>Caractéristiques techniques</b>	<b>R 1100 S</b>
<b>Combiné d'instruments</b>	
Eclairage des instruments	T6,5 12 V 3 W
Témoins et voyants	T6,5 12 V 1,7 W





## Dépose et repose du combiné d'instruments

- Déposer les flancs de carénage.
- Déposer le rétroviseur.
- Déposer le carénage de tête de fourche.
- Ouvrir le coffret électrique à droite.
- Débrancher le connecteur du combiné d'instruments.
- Retirer les fusibles du combiné d'instruments.
- Déposer le combiné d'instruments.
- Procéder au remontage dans l'ordre inverse.

## Désassemblage et assemblage du combiné d'instruments

- Retirer le film.
- Défaire les vis de fixation de la partie inférieure du boîtier sur la partie supérieure du boîtier.
- Détacher le cache de remise à zéro du totalisateur journalier.
- Déposer la partie supérieure du boîtier.
- Détacher le compte-tours, le compteur de vitesse et/ou la montre.
- Retirer les lampes.
- Procéder au remontage dans l'ordre inverse.



### Attention :

Faire attention à la parfaite position du joint au cours du remontage !





# 63 Lampes

## Sommaire

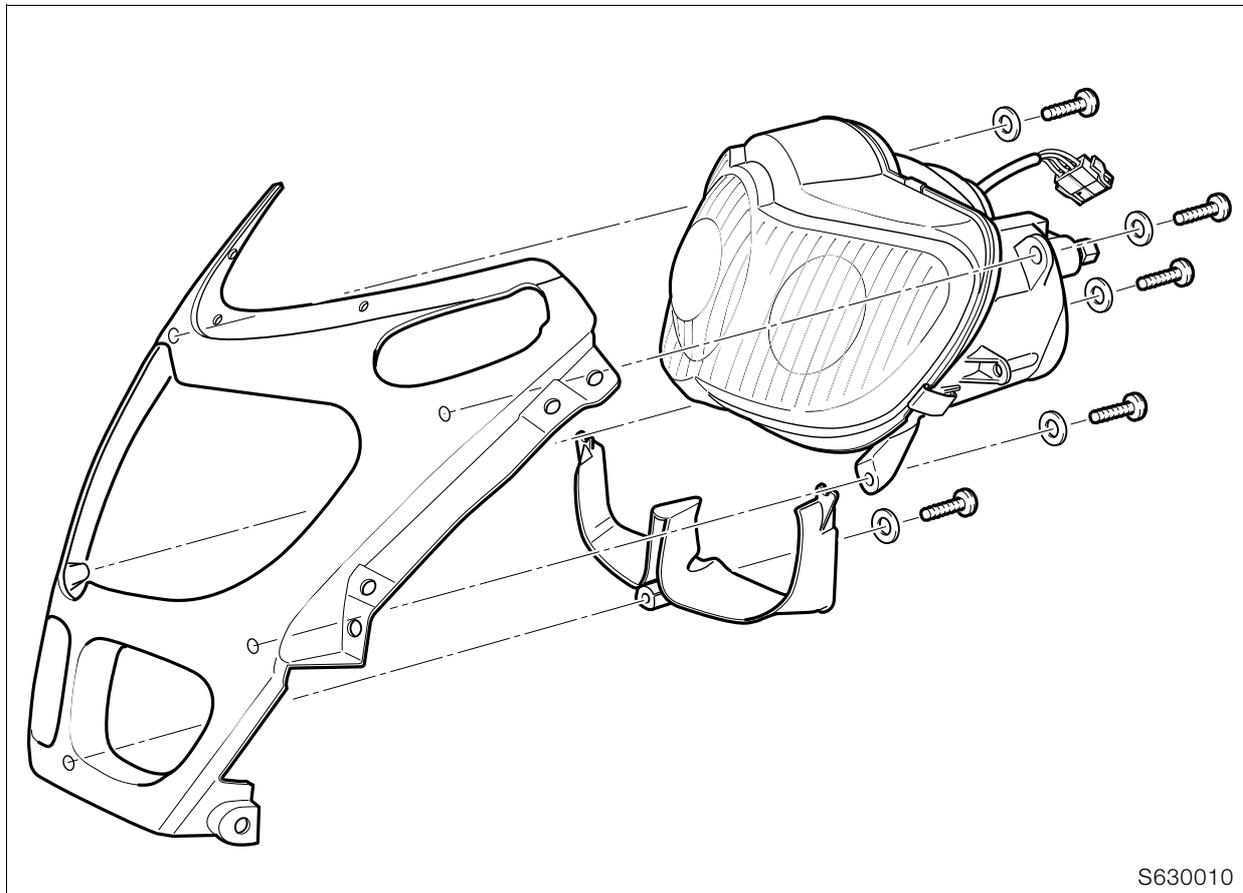
Page

<b>Caractéristiques techniques</b> .....	3
<b>Dépose et repose du projecteur</b> .....	5
Réglage du projecteur .....	5



<b>Caractéristiques techniques</b>	<b>R 1100 S</b>
Projecteur	Double projecteur à halogène Feu de croisement : technologie de projection Feu de route : technologie à surface complexe
<b>Ampoules</b>	
Feu de croisement	Lampe halogène H 1 12 V 55 W
Feu de route	Lampe halogène H 7 12 V 55 W
Feu de position	12 V/5 W Désignation standard W 5 W
Feu arrière/feu stop	12 V / 5/21 W Désignation standard P 21/5 W
Clignotant	12 V/21 W Désignation standard P 21 W
Feu de plaque	12 V/5 W Désignation standard C 5 W





S630010

## Dépose et repose du projecteur

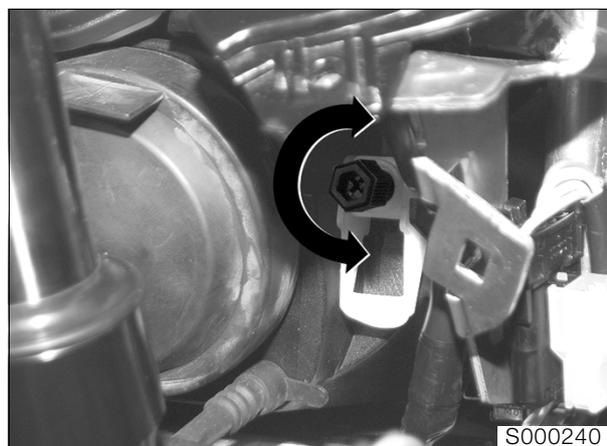
### ⚠ Attention :

Couper le contact !  
 Débrancher le câble de masse de la batterie !  
 Isoler le câble de masse !  
 Ne pas saisir l'intérieur du réflecteur et les ampoules avec les doigts.

- Déposer les flancs de carénage.
- Déposer le rétroviseur.
- Déposer la bulle.
- Débrancher le connecteur du projecteur sur le support de carénage avant droit.
- Desserrer les vis de fixation du carénage avant.
- Déposer le carénage avec le projecteur.
- Déposer le projecteur.
- Procéder au remontage dans l'ordre inverse.
- Mettre le contact.
- Ouvrir à fond la poignée d'accélérateur une à deux fois, moteur à l'arrêt, pour permettre au Motronic d'enregistrer la position des papillons.

### 📄 Remarque :

La déconnexion de la batterie entraîne l'effacement de toutes les entrées (défauts, réglages...) en mémoire du boîtier Motronic.  
 La perte des réglages peut provoquer une dégradation temporaire du fonctionnement du moteur lors de sa remise en marche.



## Réglage du projecteur

- Mettre la moto sur un sol plan.
- Charger la moto avec un pilote (env. 80 kg).
- Basculer la manette en position horizontale (position de base).
- Corriger la portée du projecteur en agissant sur la vis de réglage.

### Réglage latéral :

.....Vis de réglage sur le côté gauche du projecteur

### Réglage en hauteur :

..... Vis de réglage sur le côté droit du projecteur

### Rotation vers la gauche :

.....augmentation de la portée

**Rotation vers la droite :** ..... diminution de la portée

**Cote de réglage :** .....-12 cm à 10 m de distance

